



iek.ru

АКСЕССУАРЫ ДЛЯ ЛЕСТНИЧНОГО ЛОТКА IEK®

Отрасли

ЖИЛ	КОМ	СОЦ	ПРОМ	НГАЗ	СХ	ДОР	ЭН
Жилищное строительство	Коммерческое строительство	Социальное строительство	Промышленность	Нефтегаз	Сельское хозяйство	Дорожное строительство	Энергетика

Каналы сбыта

ПИ	СМО	СЩО	РОЗН
Проектные институты	Строительно-монтажные организации	Сборщики щитового оборудования	Розница



АКСЕССУАРЫ ДЛЯ ЛЕСТНИЧНОГО ЛОТКА LESTA

НОВИНКА

Надежное решение
для высоких нагрузок

Аксессуары для лестничного лотка LESTA IEK® используются при монтаже кабельной трассы, обеспечивают дополнительную защиту кабеля от повреждений и гарантируют высокую надежность и эксплуатационные свойства системы.

сделано в
РОССИИ



Бренд IEK являлся лауреатом рейтинга народного доверия «Марка № 1 в России» в категории «Электрооборудование» в 2014, 2016, 2019, 2021 и 2022 годах.



**ШИРОКИЙ
АССОРТИМЕНТ**



**ГАРАНТИЯ
3 ГОДА**



**СРОК СЛУЖБЫ
20 ЛЕТ**



КРЫШКА ПОВОРОТА ВЕРТИКАЛЬНОГО ШАРНИРНОГО

Технические характеристики

- Ширина: 200, 300, 400, 500, 600 мм
- Толщина: 1,2 мм

Предназначена для обеспечения защиты кабеля и провода внутри кабельных трасс, используются с поворотом шарнирным лестничным. Крышки удобны в монтаже, надежно и быстро фиксируются с поворотом лестничным путем защелкивания кромки крышки с бортом поворота. Монтаж крышек на поворот шарнирный лестничный не требует использования дополнительных крепежных элементов.

**сделано в
РОССИИ**



**ШИРОКИЙ
АССОРТИМЕНТ**



**УДОБСТВО МОНТАЖА
И НАДЕЖНОСТЬ
КРЕПЛЕНИЯ**



**ГАРАНТИЯ
3 ГОДА**



**СРОК СЛУЖБЫ
20 ЛЕТ**

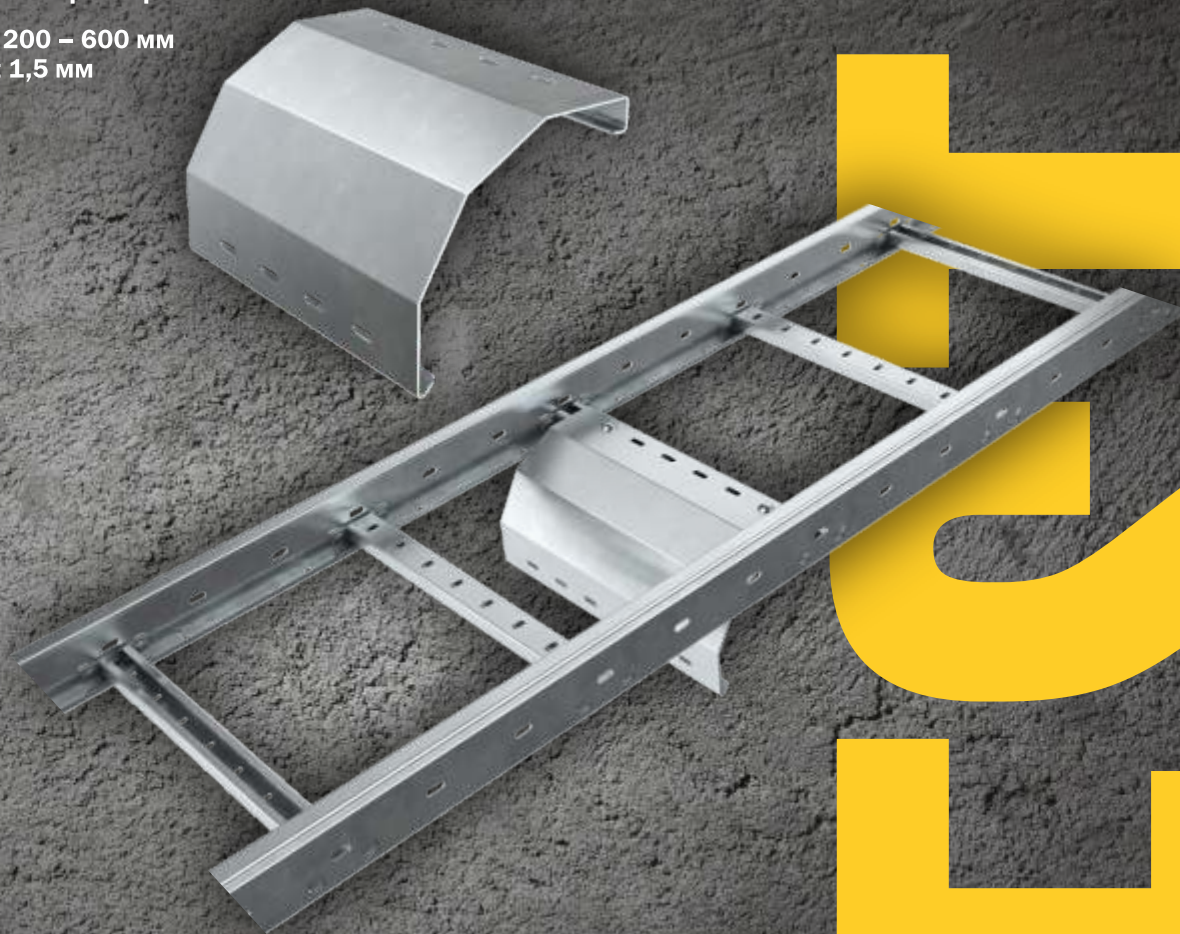


СПУСК КАБЕЛЯ ДЛЯ ЛЕСТНИЧНОГО ЛОТКА

Технические характеристики

- Ширина: 200 – 600 мм
- Толщина: 1,5 мм

Спуск предназначен для лестничных лотков, фиксируется на перекладину, обеспечивает аккуратный спуск кабеля к оборудованию и предотвращает его повреждение за счет плавного изгиба. Спуск может также использоваться для перехода кабельной трассы на нижние уровни.



**сделано в
РОССИИ**



**ШИРОКИЙ
АССОРТИМЕНТ**



**ЗАЩИТА КАБЕЛЯ
ОТ ПЕРЕГИБА**



**ГАРАНТИЯ
3 ГОДА**



**СРОК СЛУЖБЫ
20 ЛЕТ**



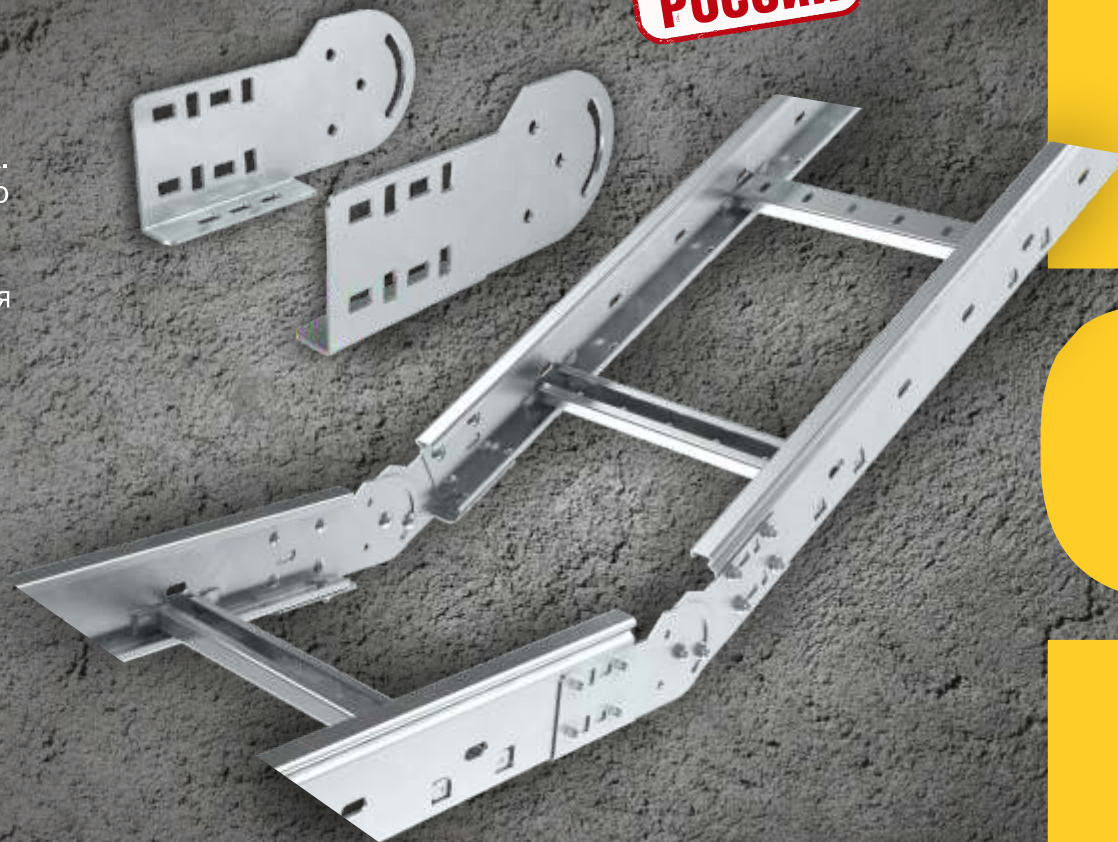
СОЕДИНИТЕЛЬ ШАРНИРНЫЙ ДЛЯ ЛЕСТНИЧНОГО ЛОТКА

Технические характеристики

- Высоты: 55, 80, 100, 150 мм
- Толщина: 1,5 мм

Используется при строительстве вертикальных поворотов кабельных. С его помощью можно произвести наклон трассы под углом, который выставляется вручную.

сделано в
РОССИИ



ШИРОКИЙ
АССОРТИМЕНТ



ВЕРТИКАЛЬНЫЙ
ПОВОРОТ ТРАССЫ
ПОД ТРЕБУЕМЫЙ УГОЛ



ГАРАНТИЯ
3 ГОДА



СРОК СЛУЖБЫ
20 ЛЕТ