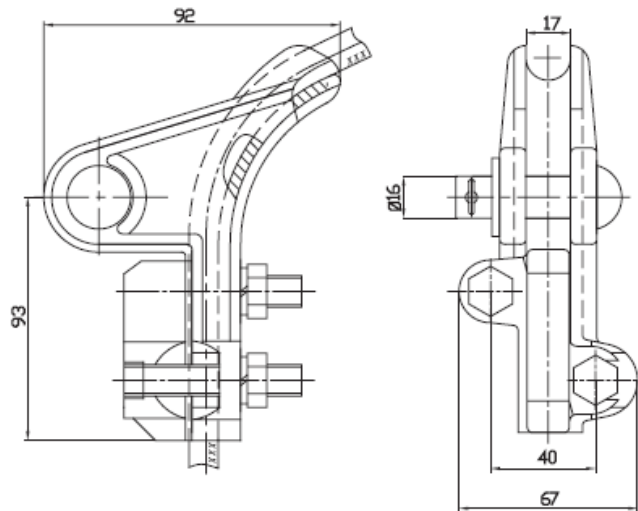


ЗАЖИМ НАТЯЖНОЙ БОЛТОВОЙ НБ 60/11-16[®]



НАЗНАЧЕНИЕ:

Предназначен для крепления алюминиевых, сталеалюминиевых и защищенных проводов СИП-3, ПЗВ и ПЗВГ к натяжным изолирующим подвескам анкерных, анкерно-угловых и концевых опор. Зажим НБ 60/11-16 имеет корпус и прижимную плашку из алюминиевого сплава, что значительно сокращает потери от перемagnetивания. Данная конструкция не требует применения алюминиевой пластины и не повреждает провода. Благодаря оптимальной конструкции прижимной плашки значительно облегчен монтаж зажима. Требуется снятие изоляции с защищенных проводов в месте наложения зажима. Изготавливается по ТУ 34449-001-52819896-2010.

Наименование	Марка провода		Прочность заделки провода, кН, не менее	Разрушающая нагрузка, кН, не менее	Масса, кг
	Неизолированного по ГОСТ 839-80	Защищенного по ГОСТ 52373-2005			
НБ-60/11-16 НБ-2-6А	A95		13,2	44,7	0,7
	A120		17,7		
	A150		21,7		
	АС70/11	СИП-3 1x70	21,7; 19,57*		
	АС95/16	СИП-3 1x95	30,0; 26,5*		
	АС120/19	СИП-3 1x120	37,4; 33,44*		

* - данные для СИП-3.