

ПАСПОРТ

Воздухоотводчики ручные
(кран Маевского)

Ogint[®]
ОТОПИТЕЛЬНОЕ
ОБОРУДОВАНИЕ

www.ogint.ru

1. НАЗНАЧЕНИЕ

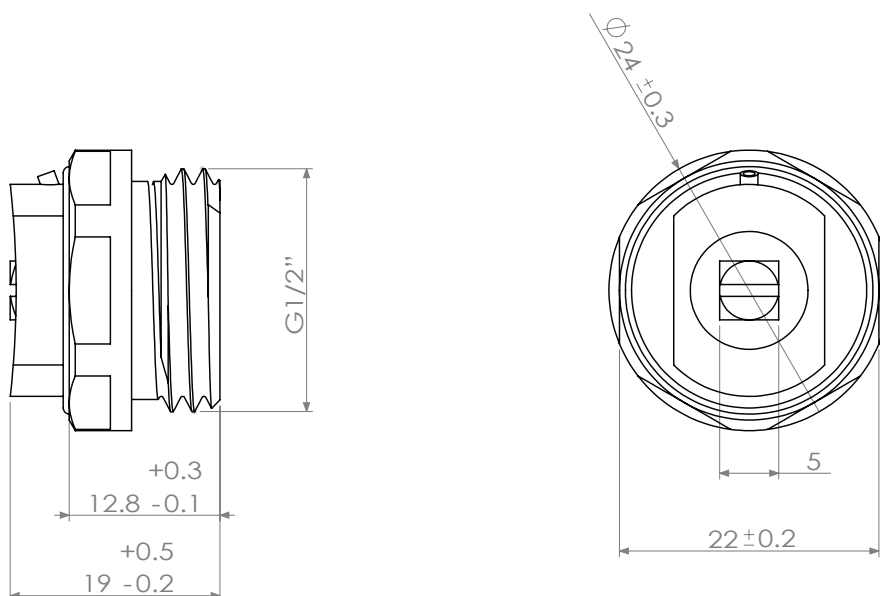
Ручные воздухоотводчики (краны Маевского) применяются для ручного удаления воздуха из любых приборов отопления (радиаторы, конвекторы и т.д.)

2. ОСНОВНЫЕ ХАРАКТЕРИСТИКИ ИЗДЕЛИЙ



Характеристика	Единица измерения	Значение
Материал изделия	-	латунь
Максимальная рабочая температура	С°	до 110
Максимальное рабочее давление	бар	до 10
Тип резьбы	цилиндрическая	по ГОСТ 6357
Тип покрытия	-	без покрытия

3. ГАБАРИТНЫЕ РАЗМЕРЫ



4. УКАЗАНИЯ ПО ЭКСПЛУАТАЦИИ И ТЕХНИЧЕСКОМУ ОБСЛУЖИВАНИЮ

Все изделия должны эксплуатироваться при давлении и температуре, изложенных в таблице технических характеристик.

Выпуск воздуха из радиатора осуществляется вывинчивание запорного винта с помощью «плоской» отвертки или кручением маховика, в зависимости от модификации.

Воздух нужно выпускать до тех пор, пока не будет выходить теплоноситель.

При засоре, необходимо перекрыть прибор отопления, слить теплоноситель, демонтировать воздухоотводчик и прочистить выпускное отверстие.

5. УСЛОВИЯ ХРАНЕНИЯ И ТРАНСПОРТИРОВКИ

Воздухоотводчики должны храниться и транспортироваться в упаковке предприятия – изготовителя по условиям хранения 3 по ГОСТ 15150.

6. ГАРАНТИЙНЫЕ ОБЯЗАТЕЛЬСТВА

Изготовитель гарантирует соответствие воздухоотводчиков требованиям безопасности, при условии соблюдения потребителем правил использования, транспортировки, хранения, монтажа и эксплуатации. Гарантия распространяется на все дефекты, возникшие по вине завода-изготовителя.

Гарантия не распространяется на дефекты, возникшие в случаях:

- нарушения паспортных режимов хранения, монтажа, испытания, эксплуатации и обслуживания изделия;
- ненадлежащей транспортировки и погрузо-разгрузочных работ;
- наличия следов воздействия веществ, агрессивных к материалам изделия;
- наличия повреждений, вызванных пожаром, стихией, форс-мажорными обстоятельствами;
- повреждений, вызванных неправильными действиями потребителя;
- наличия следов постороннего вмешательства в конструкцию изделия.

7. УСЛОВИЯ ГАРАНТИЙНОГО ОБСЛУЖИВАНИЯ

7.1. Претензии к качеству товара могут быть предъявлены в течение гарантийного срока.

7.2. Неисправные изделия в течение гарантийного срока ремонтируются или обмениваются на новые бесплатно. Решение о замене или ремонте изделия принимает сервисный центр. Замененное изделие или его части, полученные в результате ремонта, переходят в собственность сервисного центра.

7.3. Затраты, связанные с демонтажом, монтажом и транспортировкой неисправного изделия в период гарантийного срока Покупателю не возмещаются.

7.4. В случае необоснованности претензии, затраты на диагностику и экспертизу изделия оплачиваются Покупателем.

7.5. Изделия принимаются в гарантийный ремонт (а также при возврате) полностью укомплектованными.

С условиями установки и эксплуатации монтажных комплектов ознакомлен(а):

Претензии по товарному виду комплектов не имею

_____ 201 _ г.

(число, месяц)

Подпись _____

ГАРАНТИЙНЫЙ ТАЛОН

Воздухоотводчик

Тип _____

Количество шт. _____

Дата продажи _____
(число, месяц, год)

Продавец _____
(Поставщик) (подпись или штамп)

Штамп
торгующей (поставляющей)
организации

ГАРАНТИЙНЫЙ СРОК

Гарантийный срок - двадцать четыре месяца
с даты продажи конечному потребителю

