

**RIDERSERIES RCM  
RCM370T30**

**Weidmüller Interface GmbH & Co. KG**  
Klingenbergstraße 16  
D-32758 Detmold  
Germany  
Fon: +49 5231 14-0  
Fax: +49 5231 14-292083  
www.weidmueller.com



Стандартное реле RIDERSERIES RCM.

- 3 перекидных контакта
- По выбору, катушки переменного или постоянного тока
- с кнопкой контроля срабатывания
- Как опция - со встроенным индикатором состояния и/или безынерционным диодом

**Общие данные заказа**

Тип	RCM370T30
Номер для заказа	<a href="#">8690010000</a>
Исполнение	RIDERSERIES RCM, Реле, Количество контактов: 3, Перекидной контакт с кнопкой контроля срабатывания, AgNi 90/10, Номинальное напряжение: 230 В AC, Ток: 10 А, Втычное соединение
GTIN (EAN)	4032248360680
Норма упаковки (VPE)	10 штук

**RIDERSERIES RCM  
RCM370T30**

**Weidmüller Interface GmbH & Co. KG**  
 Klingenbergstraße 16  
 D-32758 Detmold  
 Germany  
 Fon: +49 5231 14-0  
 Fax: +49 5231 14-292083  
 www.weidmueller.com

**Технические данные****Размеры и массы**

Ширина	22,5 mm	Высота	28 mm
Глубина	29 mm	Масса нетто	30,2 g

**Температуры**

Влажность	40 °C / отн. влажность 93 %, без образования конденсата	Рабочая температура	-40 °C...70 °C
Температура хранения	-40 °C...85 °C		

**Вход**

Номинальное напряжение	230 В AC	Номинальный ток, AC	4,3 mA
Мощность удержания	1,0 VA	Напряжение срабатывания / отпускания, тип.	184 В / 69 В AC
Сопrotивление катушки	19465 Ω ± 15 %	Индикация состояния	светодиод, красный, Механический

**Выход**

Номинальное напряжение переключения	240 В AC	Макс. коммутируемое напряжение, AC	400 В
Ток	10 А	Пусковой ток	20 А / 20 мс
Переключающая способность перем. напряжения (резистивная), макс.	2500 VA	Переключающая способность пост. напряжения (резистивная), макс.	240 W @ 24 В
Задержка включения	≤ 15 мс	Задержка выключения	≤ 10 мс
Мин. коммутационная способность	100 mA / 5 В, 10 В / 10 mA, 24 В / 1 mA	Макс. частота коммутации при номинальной нагрузке	0,1 Hz

**Данные о контактах**

Количество контактов	3	Исполнение, контакт	Перекидной контакт с кнопкой контроля срабатывания
Материал контакта	AgNi 90/10	Срок службы	Катушка перем. тока 20 x 10 <sup>6</sup> циклов переключения, Катушка пост. тока 30 x 10 <sup>6</sup> циклов переключения

**Общие данные**

Исполнение	со светодиодом	Кнопка проверки	Да
Класс пожаростойкости UL 94	V-0		

**Координация изоляции**

Номинальное напряжение	250 В	Расстояние утечки и разделительное расстояние (вход – выход)	≥ 4 мм
Диэлектрическая прочность (вход – выход)	2,5 KV <sub>eff</sub> / 1 Min.	Диэлектрическая прочность смежных контактов	2,5 KV <sub>eff</sub> / 1 Min.
Диэлектрическая прочность открытого контакта	1,2 кВ <sub>действ.</sub> / 1 мин.	Импульсное перенапряжение, до	5 кВ (1,2/50 мкс)
Вид защиты	IP 20	Группа изоляционного материала	IIIa
Степень загрязнения	2	Категория перенапряжения	III

**RIDERSERIES RCM  
RCM370T30**

**Weidmüller Interface GmbH & Co. KG**  
 Klingenbergstraße 16  
 D-32758 Detmold  
 Germany  
 Fon: +49 5231 14-0  
 Fax: +49 5231 14-292083  
 www.weidmueller.com

**Технические данные****Дополнительные сведения о сертификатах / стандартах**

Сертификат № (CSA)	249409-2426937	Сертификат № (cURus)	E224238
Нормы	IEC 61810-1, UL 508		

**Размеры**

Метод проводного соединения	Втычное соединение
-----------------------------	--------------------

**Классификация**

ETIM 4.0	EC001437	ETIM 5.0	EC001437
ETIM 6.0	EC001437	ETIM30	EC001437
UNSPSC	30-21-19-17	eClass 5.1	27-37-16-01
eClass 6.2	27-37-16-01	eClass 7.1	27-37-16-01
eClass 8.1	27-37-16-01	eClass 9.0	27-37-16-01

**Сертификаты**

Сертификаты



ROHS	Соответствовать
------	-----------------

**Загрузка**

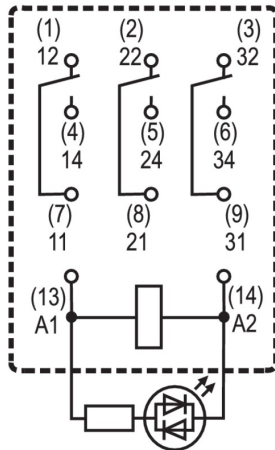
Декларация соответствия	<a href="#">K295_02_13.pdf</a>
-------------------------	--------------------------------

**RIDERSERIES RCM**  
**RCM370T30**

**Weidmüller Interface GmbH & Co. KG**  
Klingenbergstraße 16  
D-32758 Detmold  
Germany  
Fon: +49 5231 14-0  
Fax: +49 5231 14-292083  
www.weidmueller.com

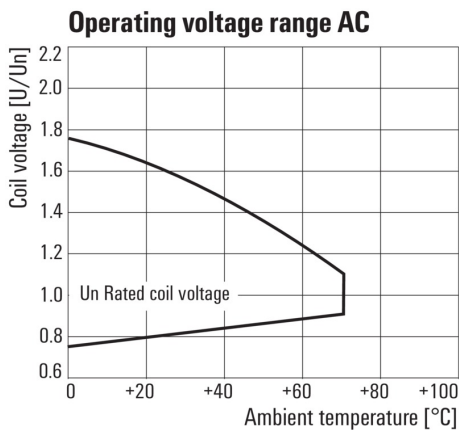
**Изображения**

**Схема соединений**

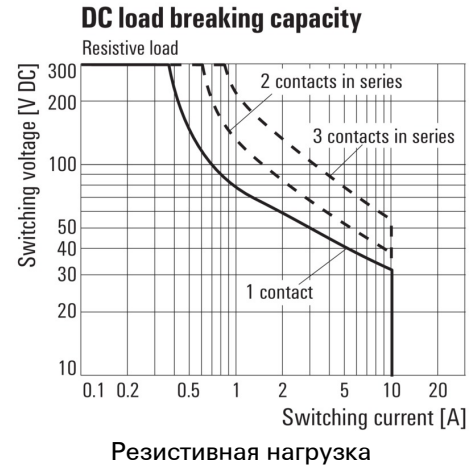


Вид штырьков снизу

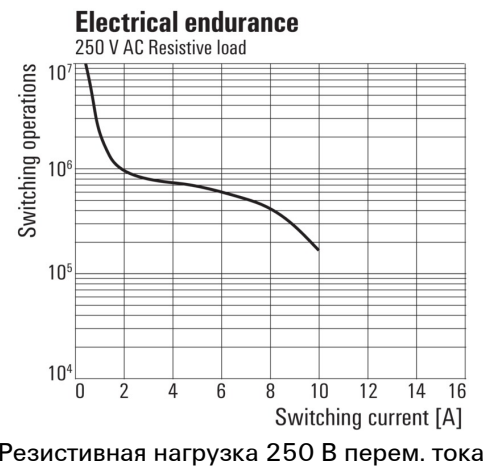
**Диапазон рабочего напряжения перем. тока**



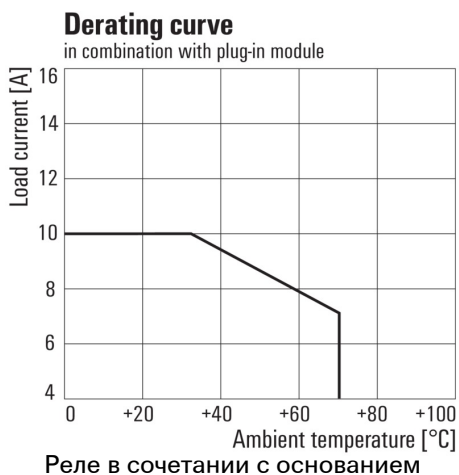
**Кривая предельной нагрузки пост. тока**



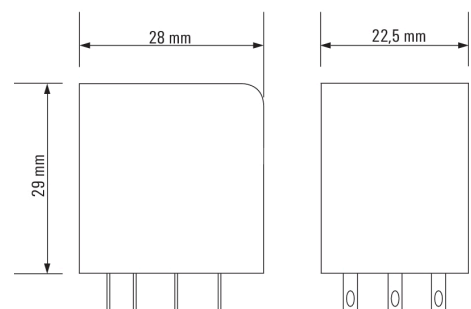
**Срок службы электрики**



**Кривая ухудшения параметров**



**Габаритный чертеж**



**RIDERSERIES RCM**  
**RCM370T30**

**Weidmüller Interface GmbH & Co. KG**  
Klingenbergstraße 16  
D-32758 Detmold  
Germany  
Fon: +49 5231 14-0  
Fax: +49 5231 14-292083  
www.weidmuller.com

## Изображения

## Типы кодов

Type code	RCM								
Type	RIDER	Control	Multiple						
Contacts	2	2 CO contacts							
	3	3 CO contacts							
	5	4 CO contacts							
Contact material	7	AgNi 90/10, with test button							
	8	AgNi 90/10 hgp, with test button							
Type of construction	0	Standard, 2.8 mm Faston							
DC coil	006	6 V DC	L06						
	012	12 V DC	L12	AB2					
	024	24 V DC	L24	AC4					
	048	48 V DC	L48	AE8					
	060	60 V DC	L60						
	110	110 V DC	M10	BB0					
	220	220 V DC	N20						
AC coil	506	6 V AC	R06						
	512	12 V AC	R12						
	524	24 V AC	R24						
	548	48 V AC	R48						
	615	115 V AC	S15						
	730	230 V AC	T30						