

**OGINT**  
ОТОПИТЕЛЬНОЕ ОБОРУДОВАНИЕ

# ПАСПОРТ

ВОЗДУХООТВОДЧИКИ РУЧНЫЕ  
(кран Маевского)

## 1. НАЗНАЧЕНИЕ И ОБЛАСТЬ ПРИМЕНЕНИЯ

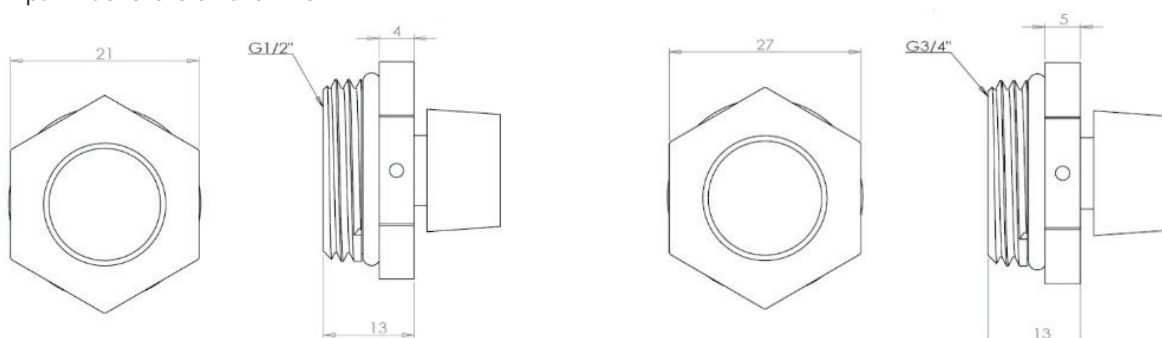
- 1.1. Воздухоотводчик ручной (кран Маевского) предназначен для ручного выпуска скопившихся в отопительном приборе (радиатор, конвектор и т.д.) газов и воздуха. Воздухоотводчик используется в водяных системах отопления.

## 2. ОСНОВНЫЕ ХАРАКТЕРИСТИКИ ИЗДЕЛИЙ

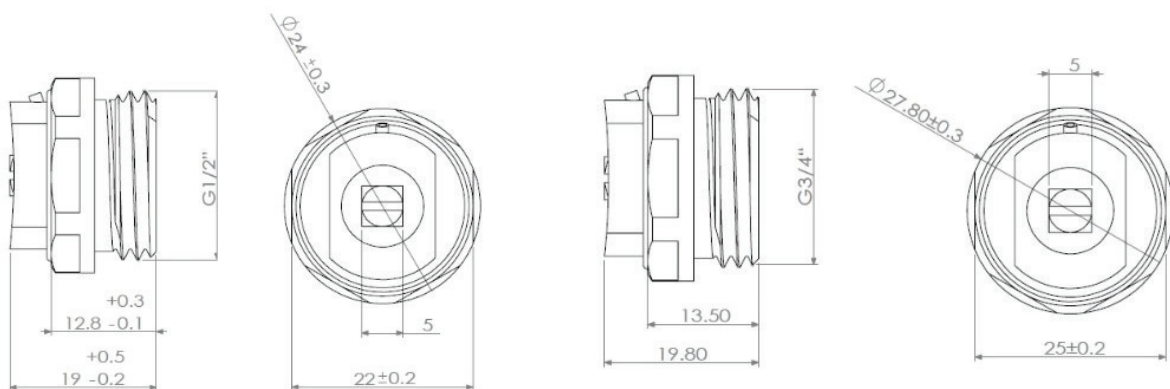
| Характеристика                   | Единица измерения | Значение     |
|----------------------------------|-------------------|--------------|
| Материал изделия                 | -                 | латунь       |
| Монтажное уплотнение             | -                 | EPDM         |
| Максимальная рабочая температура | С <sup>0</sup>    | до 110       |
| Максимальное рабочее давление    | бар               | до 10        |
| Тип резьбы                       | цилиндрическая    | по ГОСТ 6357 |
| Тип покрытия                     | -                 | без покрытия |

## 3. ГАБАРИТНЫЕ РАЗМЕРЫ

Кран Маевского с маховиком



Кран Маевского под отвертку



#### **4. УКАЗАНИЯ ПО МОНТАЖУ**

- 4.1. Воздухоотводчик ручной монтируется с помощью пластикового ключа для радиаторных футорок и пробок. Уплотнение обеспечивается с помощью кольца из этиленпропиленового каучука (EPDM). Использование дополнительного подмоточного или герметизирующего материала не требуется.

#### **5. УКАЗАНИЯ ПО ЭКСПЛУАТАЦИИ И ТЕХНИЧЕСКОМУ ОБСЛУЖИВАНИЮ.**

- 5.1. Все изделия должны эксплуатироваться при давлении и температуре, указанных в таблице технических характеристик. Выпуск воздуха осуществляется откручиванием запорного винта с помощью «плоской» отвертки/специального ключа для крана Маевского или кручением маховика, в зависимости от модификации. Воздух выпускается до появления в газоотводном канале теплоносителя. При засоре, необходимо перекрыть прибор отопления, слить теплоноситель, демонтировать воздухоотводчик и прочистить выпускное отверстие. Использование для прочистки металлических предметов не допускается.

#### **6. УСЛОВИЯ ХРАНЕНИЯ И ТРАНСПОРТИРОВКИ.**

- 6.1. Воздухоотводчики должны храниться и транспортироваться в упаковке предприятия-изготовителя по условиям хранения 3 по ГОСТ 15150.

#### **7. ГАРАНТИЙНЫЕ ОБЯЗАТЕЛЬСТВА.**

- 7.1. Изготовитель гарантирует соответствие воздухоотводчиков требованиям безопасности, при условии соблюдения потребителем правил использования, транспортировки, хранения, монтажа и эксплуатации. Гарантия распространяется на все дефекты, возникшие по вине завода-изготовителя. Гарантия не распространяется на дефекты, возникшие в случаях:
- нарушения паспортных режимов хранения, монтажа, испытания, эксплуатации и обслуживания изделия;
  - ненадлежащей транспортировки и погрузо-разгрузочных работ;
  - наличия следов воздействия веществ, агрессивных к материалам изделия;
  - наличия повреждений, вызванных пожаром, стихией, форс-мажорными обстоятельствами;
  - повреждений, вызванных неправильными действиями потребителя;
  - наличия следов постороннего вмешательства в конструкцию изделия.

#### **8. УСЛОВИЯ ГАРАНТИЙНОГО ОБСЛУЖИВАНИЯ.**

- 8.1. Претензии к качеству товара могут быть предъявлены в течение гарантийного срока.
- 8.2. Неисправные изделия в течение гарантийного срока ремонтируются или обмениваются на новые бесплатно. Решение о замене или ремонте изделия принимает сервисный центр. Замененное изделие или его части, полученные в результате ремонта, переходят в собственность сервисного центра.
- 8.3. Затраты, связанные с демонтажом, монтажом и транспортировкой неисправного изделия в период гарантийного срока Покупателю не возмещаются.
- 8.4. В случае необоснованности претензии, затраты на диагностику и экспертизу изделия оплачиваются Покупателем.
- 8.5. Изделия принимаются в гарантийный ремонт (а также при возврате) полностью укомплектованными.

**С условиями установки и эксплуатации клапана ознакомлен(а):**

Претензии по товарному виду клапана не имею

\_\_\_\_\_ 202 \_ г.

(число, месяц)

Подпись \_\_\_\_\_

# ГАРАНТИЙНЫЙ ТАЛОН

## ВОЗДУХООТВОДЧИКИ РУЧНЫЕ (кран Маевского)

Тип \_\_\_\_\_

Количество шт. \_\_\_\_\_

Дата продажи \_\_\_\_\_

(число, месяц, год)

Продавец (Поставщик) \_\_\_\_\_

(подпись или штамп)

**Гарантийный срок –**  
Гарантийный срок – двадцать четыре месяца  
с даты продажи конечному покупателю

Штамп торгующей  
(поставляющей)  
организации