



## Коробки соединительные КС-2, КС-3, КС-4

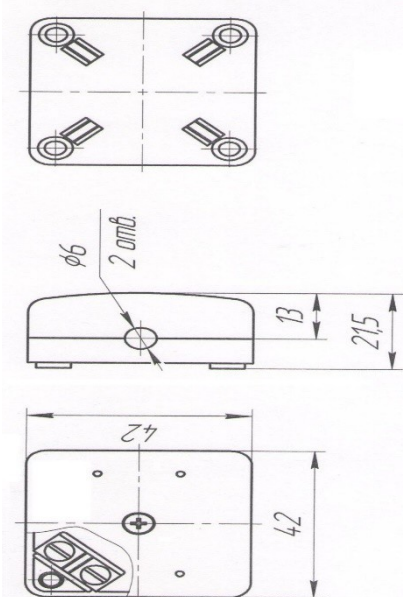
### ПАСПОРТ

#### 1.1 Общие сведения

Коробки соединительные КС (в дальнейшем – коробки), предназначены для монтажа систем охранно-пожарной сигнализации, теленаблюдения к шлейфам сигнализации, а так же монтажа других цепей постоянного или переменного тока. Коробки соединительные КС выпускаются трех модификаций: КС-2, КС-3, КС-4 цвет: ●Белый

№ п/п	Вид модификации	Особенность конструкции	Степень защиты от внешних воздействий по ГОСТ 14254
1	КС-2	2 пары клемм	IP40
2	КС-3	3 пары клемм	
3	КС-4	4 пары клемм	

Коробки конструктивно состоят из основания, внутри которого расположены металлические клеммы. Проводники шлейфа зажимаются между клеммами и гайками с помощью винтов Ø3мм. Основание КС закрывается крышкой и фиксируется саморезом.



#### 1.2 Основные технические данные

- 1.2.1 Ток через контакты коробки - не более 0,5А
- 1.2.2 Напряжение, подаваемое на контакты коробки - не более 50В
- 1.2.3 Мощность - не более 25Вт
- 1.2.4 Переходное сопротивление двух контактов – не более 0,1 Ом
- 1.2.5 Количество точек присоединения проводов: КС-2 4шт, КС-3 6шт, КС-4 8шт
- 1.2.6 Электрическое сопротивление изоляции между токоведущими частями коробки – не менее 20 МОм
- 1.2.7 Габаритные размеры не более: 39 x 39 x 20 мм.
- 1.2.8 Масса коробки – не более 25г.
- 1.2.9 Степень защиты от внешних воздействий IP40 по ГОСТ

14254-2015.

1.2.10 Условия эксплуатации: температура окружающей среды от -60оС до +70оС, относительная влажность не более 93% при температуре 35°С.

1.2.11 Коробка рассчитана на непрерывную круглосуточную работу

1.2.12 Коробка не содержит драгоценных металлов (п.1.2 ГОСТ 2.608-78).

#### 1.3 Комплектность

– коробка соединительная КС – 1 шт.;

– паспорт ПАШК.685552.140 ПС - 1 экз. на упаковку

#### 1.4 Указания по монтажу и эксплуатации

1.4.1 Монтаж КС производится по соответствующей нормативно-технической документации на монтаж, испытания и сдачу в эксплуатацию систем охранной и охранно-пожарной сигнализации, систем связи.

1.4.2 Основание коробки крепится к поверхности с помощью двух саморезов. Провода, присоединяемые к контактам коробки должны быть обесточены.

1.4.3 В процессе эксплуатации коробка не требует технического обслуживания.

### **1.5 Транспортирование и хранение**

1.5.1 Условия транспортирования должны соответствовать условиям хранения 5 по ГОСТ 15150.

1.5.2 Условия хранения должны соответствовать условиям хранения 1 по ГОСТ 15150.

1.6 Гарантии изготовителя

1.6.1 Средний срок службы коробки - не менее 5 лет.

1.6.2 Гарантийный срок эксплуатации - 3 года со дня ввода в эксплуатацию, но не более 3,5 лет со дня выпуска изготовителем.

1.6.3 Рекламации направлять по адресу: Россия 192148, г. Санкт-Петербург, Старопутиловский вал дом 7 корпус 1 литер А

Общество с ограниченной ответственностью «Санкт-Петербургское Учебно-производственное предприятие № 5», e-mail: info@urp5.ru , сайт: www.urp5.ru

### **1.7 Свидетельство о приемке**

1.7.1 Коробка соединительная КС- \_\_\_\_\_ цвет \_\_\_\_\_

ОТК МП \_\_\_\_\_ подпись \_\_\_\_\_ Ф.И.О. \_\_\_\_\_ месяц, год.