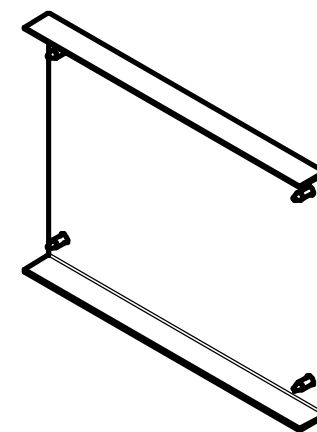
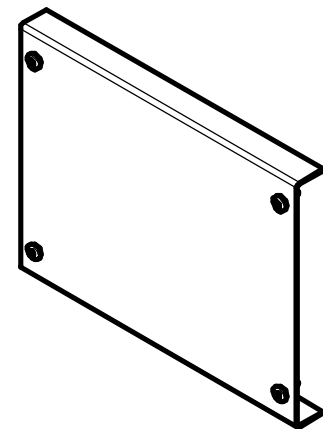
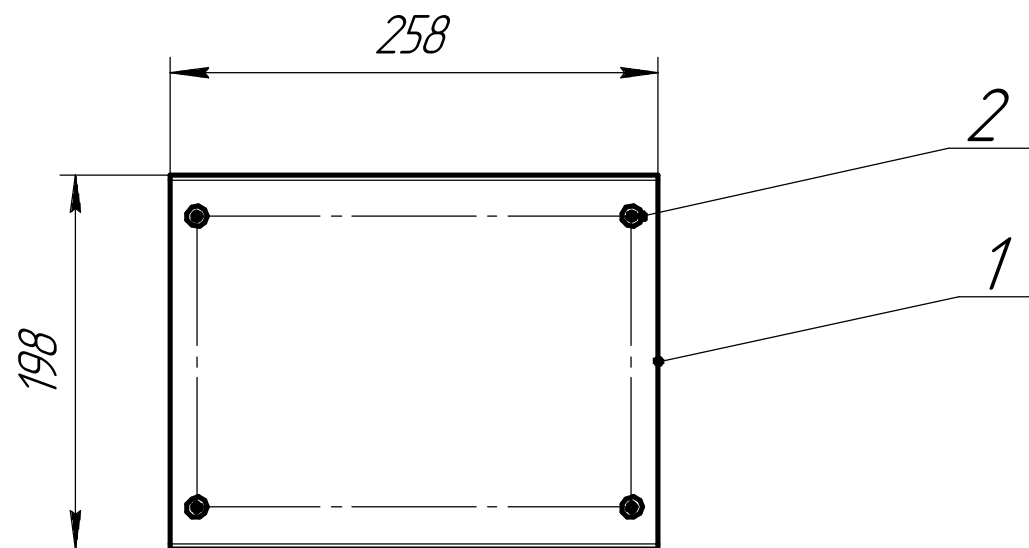
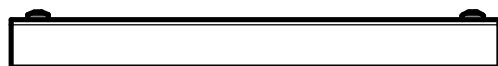


32885DEK



- 1. *Размеры для справок.
- 2. Общие допуски ГОСТ 30893.2-тк.



Формат	Зона	Поз.	Обозначение	Наименование	Кол.	Примечание
				<u>Детали</u>		
		1	32885DEK.01	Панель цоколя ВxШ 200x400мм	2	
				<u>Стандартные изделия</u>		
		2		Винт самонарезающий ГОСТ Р ИСО 14585-ST 5,5 x 16-С	8	

32885DEK

Изм.	Лист	№ докум.	Подп.	Дата	Панели цоколя ВxШ 200x400мм, 2шт	Лит.	Масса	Масштаб
Разраб.							1,51	1:4
Проб.						Лист	Листов	1
Т.контр.								
Н.контр.					Лист	1,5x1250x2500 ГОСТ 19904-90		
Утв.						08пс ГОСТ 9045-93		

Перв. примен.

Справ. №

Подп. и дата

Инд. № дцкл.

Взам. инв. №

Подп. и дата

Инд. № подл.