

32890DEK

Перв. примен.

Справ. №

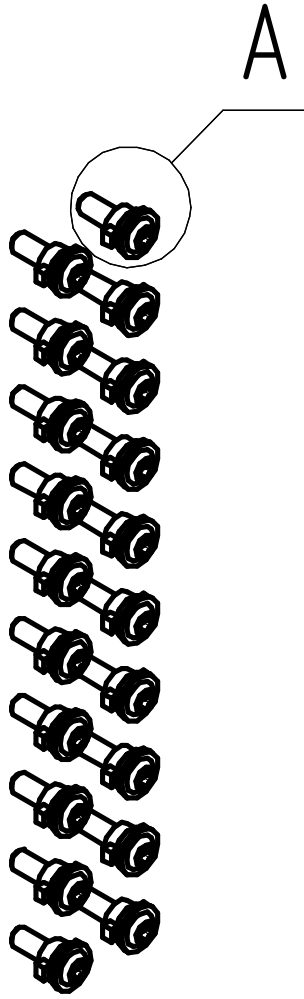
Подп. и дата

Инв. № дробл.

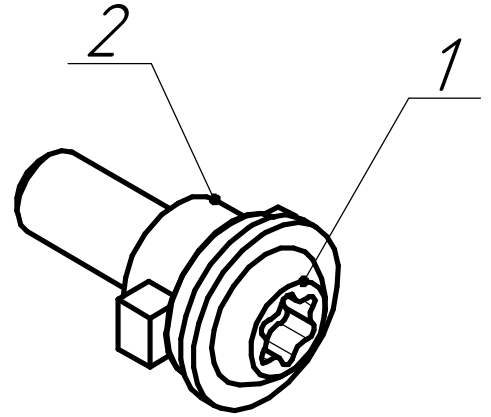
Взам. инв. №

Подп. и дата

Инв. № подл.



A(2:1)



Формат	Зона	Поз.	Обозначение	Наименование	Кол.	Примечание
				Стандартные изделия		
		1		Винт М6х20 полукруглая головка с фланцем ТУ30 ДИ 7380-2, прочность 10.9, оцинкованный	20	
		2		Гайка закладная специальная ОЦ М6	20	

32890DEK

Изм.	Лист	№ докум.	Подп.	Дата	Комплект закладных гаек и винтов М6, 20шт	Лит.	Масса	Масштаб
							0,19	1:2
						Лист	Листов	1