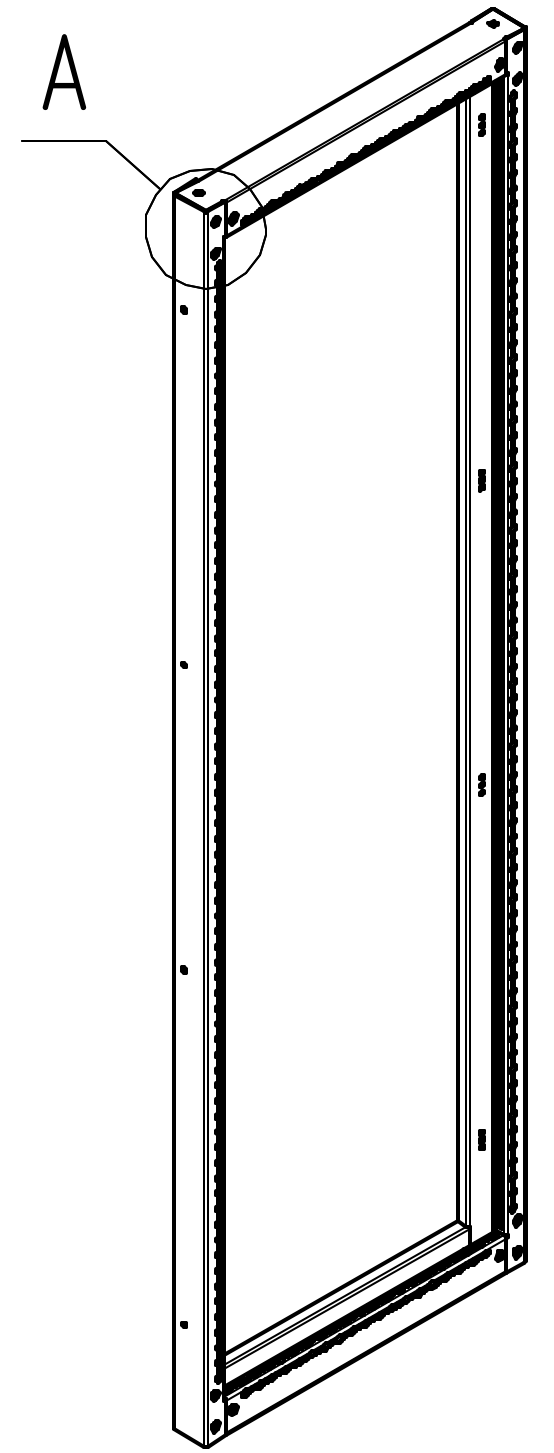
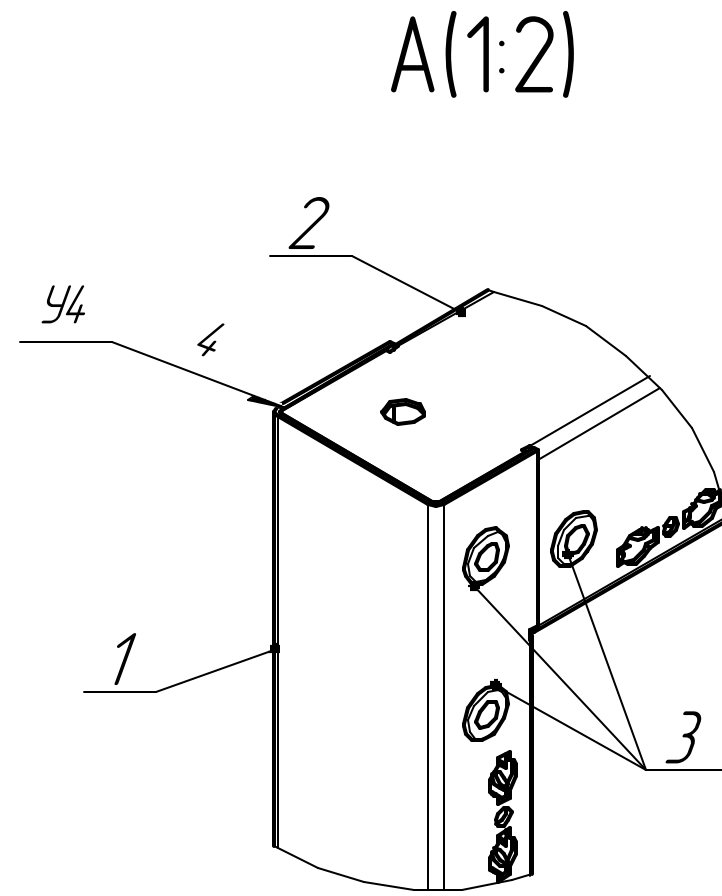
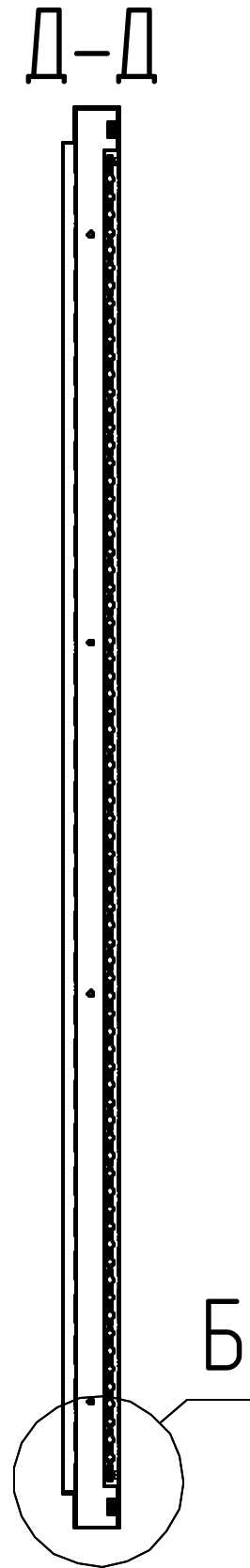
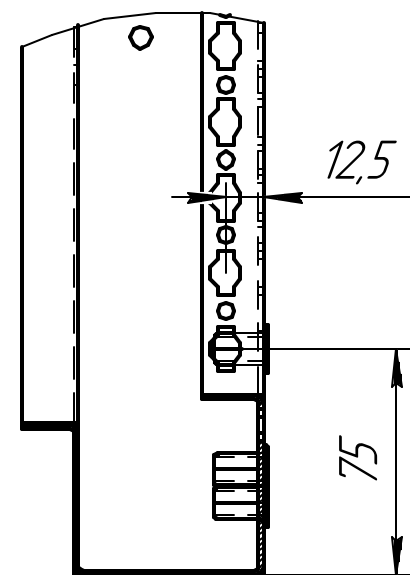


Б(1:2,5)



- 1. \*Размеры для справок.
- 2. Общие допуски ГОСТ 30893.2-тк.
- 3. Сварка по ГОСТ 14.771-76.

Формат	Зона	Поз.	Обозначение	Наименование	Кол.	Примечание
				Детали		
A2	1		32618DEK.01	Стойка рамы	2	
	2		32618DEK.02	Профиль фасадный	2	
				Стандартные изделия		
	3			Резьбовая заклепка М8 шестигранная	12	

32618DEK

Изм.	Лист	№ докум.	Подп.	Дата	Лит.	Масса	Масштаб
						10,28	1:10
Разраб.					Лист	Листов	1
Проб.							
Т.контр.							
Н.контр.							
Утв.							

Справ. №

Перв. примен.

Инд. № дил.

Взам. инв. №

Инд. № подл.

Подп. и дата