

## Выключатель серии ArtGallery



Systeme  
electric



### Назначение и область применения

Выключатель установочный двухклавишный скрытого типа, однополюсный для двух цепей с общим вводом для бытовых и аналогичных стационарных электрических установок переменного тока, внутренних и наружных, в жилых, общественных и промышленных помещениях.

### Технические характеристики

Параметры	Значение
Референс	GAL00..51
Наличие подсветки	Нет
Вид поставки	Механизм
Номинальное напряжение, В	250
Номинальный ток, А	10
Номинальная частота, Гц	50
Количество клавиш	2
Метод действия на выключатель	Клавишный
Схема подключения	5
Контактные зажимы	Винтового типа для медных проводов сечением 0,75–1,5 мм <sup>2</sup> (или двух проводов сечением 1,5 мм <sup>2</sup> )
Цвет (точка в референсе)	01-Белый, 03-Алюминий, 05-Шампань, 06-Мокко, 07-Грифель, 09-Сталь, 10-Карбон 11-Аквамарин, 12-Песочный, 13-Лотос, 14-Базальт
Степень защиты от пыли и влаги	IP20
Климатическое исполнение	УХЛ4
Тип шлица	Комбинированный
Усилие затяжки винта, Нм	0,5

### Правила и условия безопасной эксплуатации

Монтаж и замена производятся квалифицированным специалистом согласно ПУЭ. Монтаж и замена выключателя осуществляются только при отключенном электропитании сети. Необходимо обязательно убедиться в отсутствии напряжения на месте проведения работ с помощью индикаторной отвертки. При закреплении выключателя в коробке нужно строго следить за тем, чтобы провода не попадали под распорные лапки. Винты для крепления лапок нужно заворачивать поочередно и равномерно. Запрещаются монтаж и эксплуатация выключателя при обнаружении трещин или сколов в основании выключателя или крышке. Запрещается подключение выключателя к неисправной электропроводке.

### Правила и условия монтажа

Снять клавиши путем легкого отжатия лезвием отвертки нижней или верхней стенки клавиш.

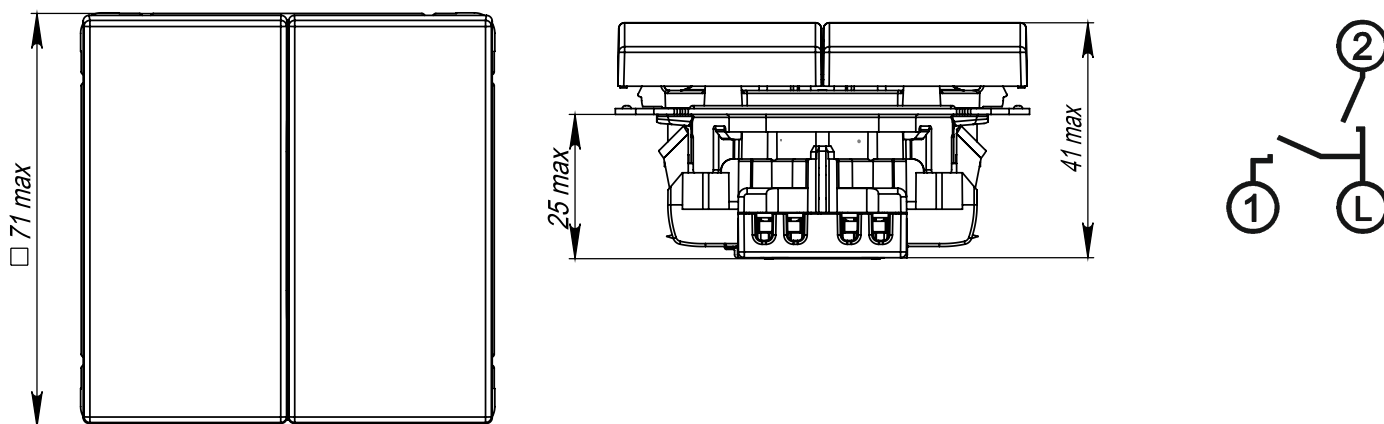
Для установки в монтажные коробки под распорные лапки:

- подсоединить провода, просунув зачищенные концы в пазы контактных зажимов, затянуть винты;
- установить выключатель в монтажную коробку и затянуть распорные лапки двумя винтами;
- установить рамку, клавиши.

Для установки в монтажные коробки с самонарезающими винтами:

- подсоединить провода, просунув зачищенные концы в пазы контактных зажимов, затянуть винты;
- установить выключатель в монтажную коробку, завернув 2 винта-самореза;
- установить рамку, клавиши.

## Габаритные размеры и схема подключения



## Правила и условия хранения, перевозки, реализации, утилизации

Условия хранения выключателя - 5 лет в упаковке предприятия-изготовителя при температуре от +5 до +40 °С и относительной влажности до 60%.

Перевозка любым транспортом в упаковке изготовителя.

Особых условий не требуется, реализация через розничные сети.

Утилизировать как твердые коммунальные отходы согласно региональным программам в области обращения с отходами.

## Поиск и устранение неисправностей

Проблема	Вероятная причина	Метод устранения
Кнопки механически не срабатывают	Слом внутреннего механизма	Замена выключателя
Осветительный прибор не включается	Осветительный прибор вышел из строя	Замена осветительного прибора
	Отсутствует напряжение в сети	Проверить и обеспечить наличие напряжения в сети
	Отсутствует электрический контакт между питающим проводом и контактным зажимом	Обеспечить нормальный контакт
	Неправильное подключение питающих проводов	Произвести монтаж согласно схеме
Выключатель шатается в монтажной коробке	Ослаблено крепление	Подтянуть фиксирующие винты или саморезы.

## Гарантийные обязательства

Гарантийный срок эксплуатации выключателя – 5 лет со дня розничной продажи.

Срок службы выключателя – 10 лет со дня розничной продажи

## Свидетельство о приёмке

Изделие сертифицировано на соответствие требованиям ТР ТС 004/2011, ТР ЕАЭС 037/2016 и признано годным для эксплуатации.

Месяц и год изготовления указаны на упаковке.

Штамп технического контроля изготовителя \_\_\_\_\_

Дата продажи \_\_\_\_\_

Штамп магазина \_\_\_\_\_

## Контактные данные

**Изготовитель:** ООО «Потенциал», 425350, Россия, Республика Марий Эл, г. Козьмодемьянск, ул. Быстрова, д.1., тел.: +7(83632) 9 21 00

**Поставщик:** АО «СИСТЭМ ЭЛЕКТРИК», 127018, Россия, г. Москва, ул., Двинцев, д.12., корп.1.

тел.: (495) 777 99 90, support@systeme.ru, www.systeme.ru

**Жеткізуші:** "СИСТЭМ ЭЛЕКТРИК" АҚ, 127018, Ресей, Мәскеу қ., Двинцев к-сі, 12., корпус 1.

тел.: (495) 777 99 90, support@systeme.ru, www.systeme.ru