

**СВЕТИЛЬНИКИ ОБЩЕГО НАЗНАЧЕНИЯ СТАЦИОНАРНЫЕ ТМ "FERON" СЕРИИ: HL**  
**МОДЕЛИ: HL454, HL455, HL369, HL357**

**Инструкция по эксплуатации и технический паспорт**

**1. Назначение изделия**

- 1.1 Данные светильники ТМ "FERON" предназначены для общего и декоративного освещения жилых и общественных помещений, подсветки полок и ниш, освещение торговых витрин, освещения гостиных, спален, кухонь и пр.
- 1.2 Светильники устанавливаются накладным или встраиваемым монтажом на плоскую поверхность из нормально воспламеняемого строительного материала, или встраиваются в нишу.
- 1.3 Светильники предназначены для использования со светодиодными лампами с цоколем GX53, рассчитанными для использования в сетях переменного тока с номинальным напряжением 230В, и имеющими мощность, не превышающую 12Вт (лампа не входит в комплект поставки).
- 1.4 Светильники предназначены для использования только внутри сухих отапливаемых помещений.

**2. Технические характеристики**

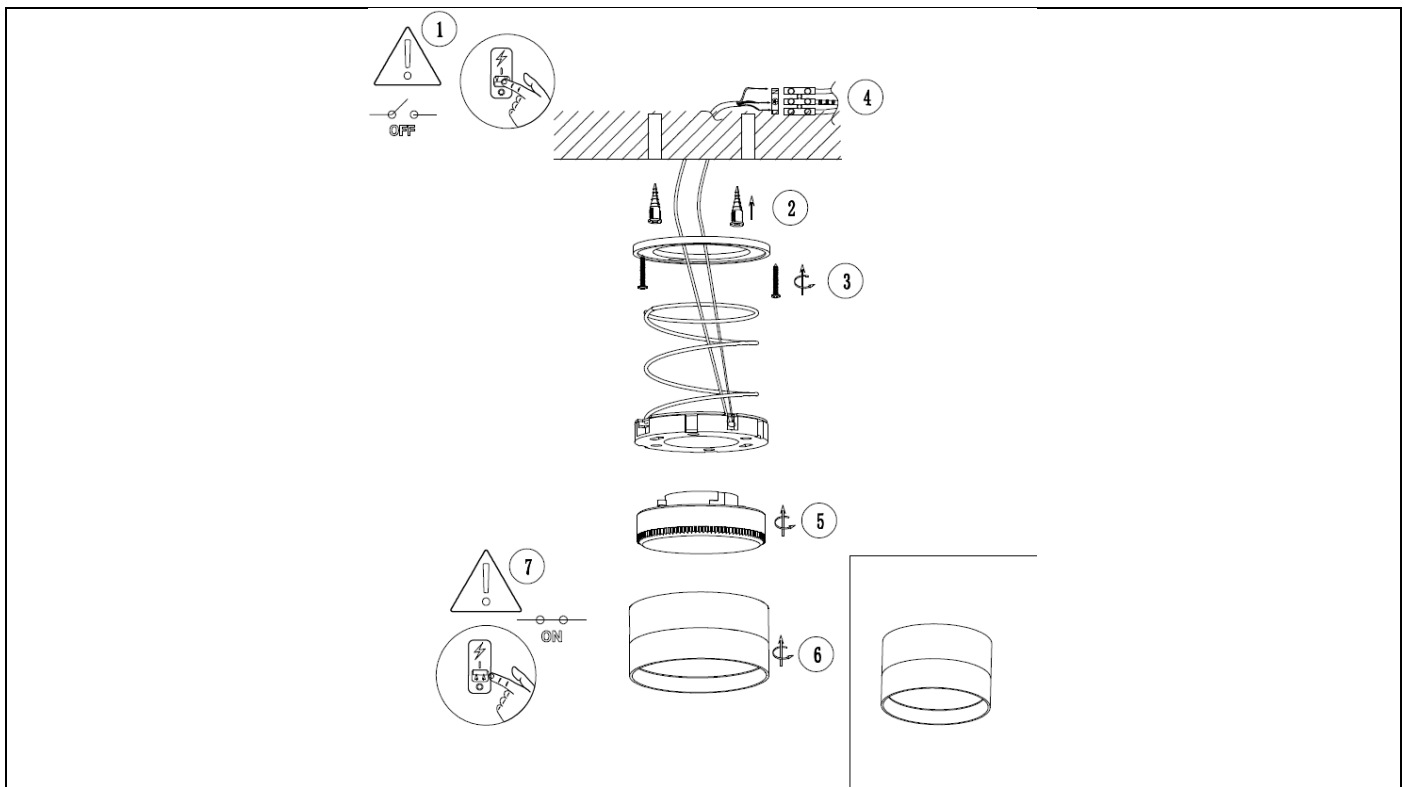
| Модель  | HL454                                 | HL455 | HL369 | HL357 |
|---|---------------------------------------|-------|-------|-------|
| Напряжение питания лампы                      | 230В/50Гц                             |       |       |       |
| Тип лампы                                     | Светодиодная                          |       |       |       |
| Патрон  | GX53                                  |       |       |       |
| Максимальная мощность лампы                   | 12Вт                                  |       |       |       |
| Температура окружающей среды                  | 0°С... +40°С                          |       |       |       |
| Относительная влажность                       | не более 75%                          |       |       |       |
| Класс защиты от поражения электрическим током | I                                     |       |       |       |
| Материал корпуса                              | Алюминий, покрытый порошковой краской |       |       |       |
| Степень защиты от пыли и влаги                | IP20                                  |       |       |       |
| Климатическое исполнение                      | УХЛ4                                  |       |       |       |
| Цвет корпуса                                  | См. на упаковке                       |       |       |       |
| Габаритный размер (диаметр×высота)            | См. на упаковке                       |       |       |       |

**3. Комплектность**

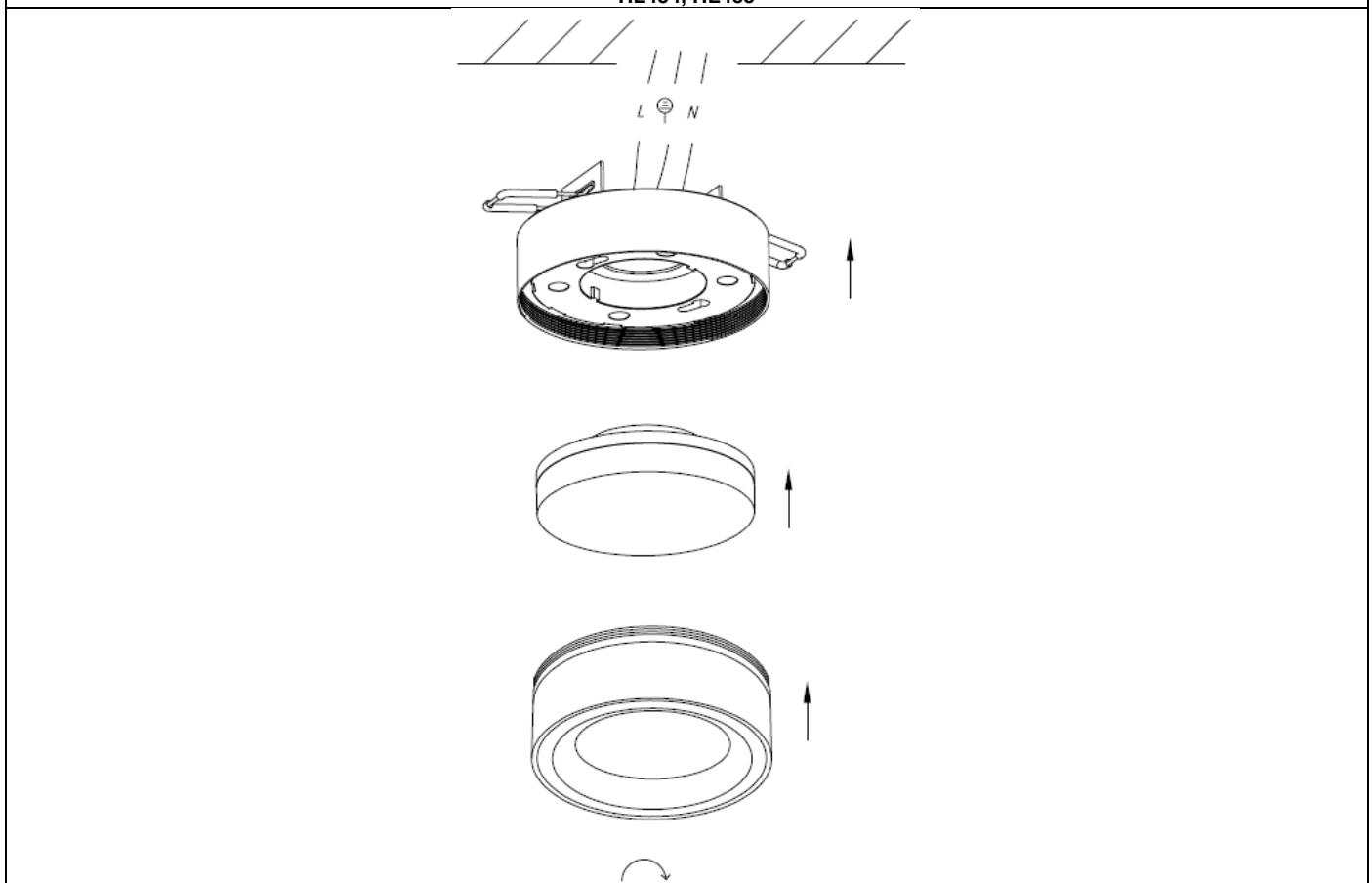
- Светильник
- Инструкция по эксплуатации
- Монтажный комплект
- Упаковка

**4. Монтаж и подключение**

| Накладной монтаж |       |
|------------------|-------|
| HL454, HL455     | HL369 |
|                  |       |
| <b>HL357</b>     |       |



**Встраиваемый монтаж  
HL454, HL455**



4.1 Извлеките светильник из упаковки, проведите его внешний осмотр.

4.2 Обесточьте и подготовьте к подключению кабель питающей сети. Подведите питающий кабель к месту установки светильника.

4.3 Выполните разметку потолка и подготовку монтажных отверстий или ниши в соответствии с основанием светильника.

**Для встраивания в нишу:**

4.4 Аккуратно выкрутите плафон с внешней стороны светильника и установите лампу в патрон.

4.5 Установите плафон светильника на место.

4.6 Соедините провода кабеля питающей сети с проводами питания светильника.

4.7 Поднимите пружины вверх и установите светильник в подготовленную нишу.

4.8 Включите питание.

**Для накладного монтажа:**

4.9 Отсоедините от основания светильника площадку с пружинами для встраивания в нишу. Для этого выкрутите винты.

4.10 Аккуратно выкрутите плафон с внешней стороны светильника.

- 4.11 Соедините провода кабеля питающей сети с проводами питания светильника.  
 4.12 В подготовленные отверстия вставьте дюбели. Закрепите основание светильника на монтажной поверхности с помощью саморезов.  
 4.13 Установите лампу в патрон и закрутите плафон светильника на место.  
 4.14 Включите питание.

## 5. Обслуживание и ремонт

- 5.1 Все работы по обслуживанию светильника осуществлять только при выключенном электропитании.  
 5.2 Протирку светильника от пыли производить мягкой тканью по мере необходимости. При загрязнении светильника использовать растворитель запрещено, используйте влажную тряпку или обычный ластик.  
 5.3 Замену лампы осуществлять по мере необходимости.

## 6. Возможные неисправности

| Неисправность          | Причина появления   | Способы устранения  |
|------------------------|---|---|
| Светильник не работает | Отсутствие напряжения в сети                              | Восстановите напряжение в сети.   |
|                        | Вышла из строя лампа                                      | Замените лампу  |
|                        | Обрыв контакта, нарушена целостность кабеля питающей сети | Проверьте подключение и целостность изоляции питающего кабеля           |
|                        | Неправильное подключение                                  | Проверьте схему подключения, при необходимости исправьте неисправность. |

Если после произведенных действий светильник не загорается, то дальнейший ремонт не целесообразен (неисправимый дефект). Обратитесь в место продажи светильника

## 7. Меры безопасности

- 7.1 Все работы со светильником осуществлять только при отключенном электропитании.  
 7.2 Светильники предназначены для использования только внутри помещений.  
 7.3 Установочные и электротехнические работы со светильником должны осуществлять лица, имеющие необходимые группы допуска по электробезопасности.  
 7.4 Не использовать светильник, в случае если нарушена целостность изоляции кабеля питающей сети.  
 7.5 В светильник можно устанавливать только те тип и мощность ламп, которые указаны в данной инструкции.

## 8. Хранение

Светильники хранятся в картонных коробках в ящиках или на стеллажах в сухих отапливаемых помещениях.

## 9. Транспортировка

Светильник в упаковке пригоден для транспортировки автомобильным, железнодорожным, морским или авиационным транспортом.

## 10. Сертификация

Товар соответствует требованиям ТР ТС 004/2011 «О безопасности низковольтного оборудования», ТР ЕАЭС 037/2016 «Об ограничении применения опасных веществ в изделиях электротехники и радиоэлектроники». Продукция изготовлена в соответствии с Директивами 2014/35/EU «Низковольтное оборудование».

## 11. Информация об изготовителе и дата производства

Сделано в Китае. Изготовитель: «NINGBO YUSING LIGHTING CO., LTD» Китай, No.1199, MINGGUANG RD. JIANGSHAN TOWN, NINGBO, CHINA/Нинбо Юсинг Лайтинг, Ко., № 1199, Минггуан Роуд, Цзяншань Таун, Нинбо, Китай. Филиалы завода-изготовителя: «Ningbo Yusing Electronics Co., LTD» Civil Industrial Zone, Pugen Village, Qiu'ai, Ningbo, China / ООО "Нингбо Юсинг Электроникс Компания", зона Цивил Индастриал, населенный пункт Пуген, Цюай, г. Нингбо, Китай; «Zhejiang MEKA Electric Co., Ltd» No.8 Canghai Road, Lihai Town, Binhai New City, Shaoxing, Zhejiang Province, China/«Чжецзян МЕКА Электрик Ко., Лтд» №8 Цанхай Роад, Лихай Таун, Бинхай Нью Сити, Шаосин, провинция Чжецзян, Китай. Уполномоченный представитель в РФ/Импортер: ООО «СИЛА СВЕТА» Россия, 117405, г. Москва, ул.Дорожная, д. 48, тел. +7(499)394-69-26.

Дата изготовления нанесена на корпус светильника в формате ММ.ГГГГ, где ММ – месяц изготовления, ГГГГ – год изготовления.

## 12. Утилизация

Светильник не содержит в своем составе токсичных и дорогостоящих материалов. По окончании срока эксплуатации светильник следует разобрать по типу материалов и утилизировать как твердые бытовые отходы.

## 13. Гарантийные обязательства

- Условия гарантии на светильник уточняйте на месте продажи товара. Максимальный срок гарантии на светильник 2 года (24 месяца) с момента продажи. Гарантия предоставляется на внешний вид светильника, при условии эксплуатации светильника с указанным в данной инструкции типом ламп.
- Гарантийные обязательства осуществляются на месте продажи товара, Поставщик не производит гарантийное обслуживание розничных потребителей в обход непосредственного продавца товара.
- Началом гарантийного срока считается дата продажи товара, которая устанавливается на основании документов (или копий документов) удостоверяющих факт продажи, либо заполненного гарантийного талона (с указанием даты продажи, наименования изделия, даты окончания гарантии, подписи продавца, печати магазина).
- В случае отсутствия возможности точного установления даты продажи, гарантийный срок отсчитывается от даты производства товара, которая нанесена на корпус товара в виде надписи, гравировки или стикерованием.
- Если от даты производства товара, возвращаемого на склад поставщика прошло более двух лет, то гарантийные обязательства НЕ выполняются без наличия заполненных продавцом документов, удостоверяющих факт продажи товара.
- Гарантия недействительна, если изделие использовалось в целях, не соответствующих его прямому назначению; дефект возник после передачи изделия потребителю и вызван неправильным или небрежным обращением, не соблюдением требований, изложенных в данной инструкции. А также, в случае воздействия непреодолимых сил (в т.ч. пожара, наводнения, высоковольтных разрядов и молний и пр.), несчастным случаем, умышленными действиями потребителя или третьих лиц.

