

Внутренний монтаж

Монтажные панели

Монтажная панель

для TS, ширина 400 мм

С регулировкой глубины с шагом 25 мм.

Материал:

Листовая сталь, 3 мм

Поверхность:

Оцинкованная

Комплект поставки:

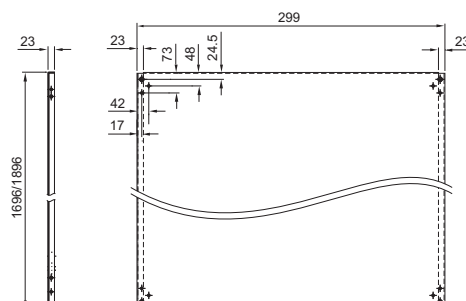
Вкл. крепежный материал.



Комплектующие:

- Монтажная шина TS 18 x 38 мм, в качестве направляющей шины для монтажной панели, см. страницу 650.
- Разделитель по ширине TS, для монтажа в более широкие шкафы, см. страницу 558.

Для высоты шкафа мм	Арт. № TS
1800	8614.180
2000	8614.200



Монтажные панели

для корпусов CS Tortec, базовых и модульных корпусов CS

Для создания монтажных уровней.

Монтажные панели регулируются по глубине с шагом 25 мм,

Материал:

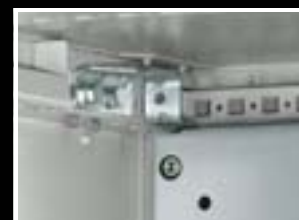
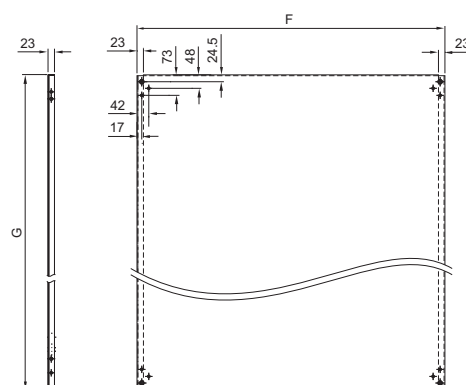
Алюминий, 3 мм

Комплект поставки:

Вкл. крепежный материал.

Указание:

При ширине корпуса в 1200 мм возможен секционный монтаж оборудования на одну или две монтажные панели шириной 600 мм.



Для корпусов		F	G	Арт. № CS
Ширина мм	Высота мм			
600	800	499	696	9765.090
600	1200	499	1096	9765.092
800	800	699	696	9765.097
800	1200	699	1096	9765.095
800	1600	699	1496	9765.096
1200	1200	1099	1096	9765.191