

# ПРОФИЛЬ ПЕРФОРИРОВАННЫЙ STRUT

## Краткое руководство по эксплуатации

### 1 Назначение и область применения

1.1 Профиль перфорированный STRUT (далее профиль) товарного знака IEK – универсальный крепежный элемент, предназначенный для прокладки кабеля напряжением до 1000 В и коммуникационных сетей в системах кабельных лотков и кабельных лестниц. В зависимости от исполнения профиль может применяться внутри общественных, производственных зданий, сооружений и объектов розничной торговли, вне помещений под навесом, на открытом воздухе, а также в помещениях с повышенной влажностью.

1.2 Монтаж осуществляется при помощи комплекта соединительного (приобретаемого отдельно).

1.3 Профиль выпускается по ТУ 27.33.13-002-83135016-2017.

### 2 Основные технические характеристики

2.1 Профиль двойной – сварное металлическое изделие, которое состоит из двух одинаковых профилей перфорированных STRUT. Общий вид изделия представлен на рисунке 1.

2.2 Габаритные размеры и масса профиля приведены в таблицах 1–6. Габаритные размеры и масса двойного профиля приведены в таблицах 7–12, основные технические характеристики представлены в таблице 13.

2.3 На основании профилей присутствуют отверстия перфорации овальной формы, равномерно расположенные по всей длине. Размер отверстий и шаг перфорации представлены на рисунке 2.

### 3 Комплектность

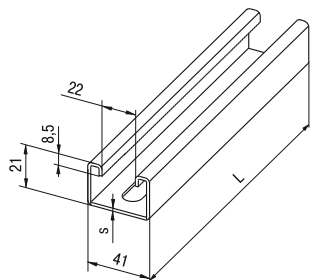
3.1 В комплект поставки входит профиль – 2 шт.

### 4 Меры безопасности

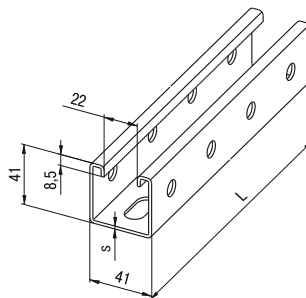
4.1 Все работы по монтажу должны производиться исправным инструментом с соблюдением правил техники безопасности.

4.2 Изделие должно эксплуатироваться в условиях, отвечающих его конструктивному исполнению и установленным ТУ 27.33.13-002-83135016-2017.

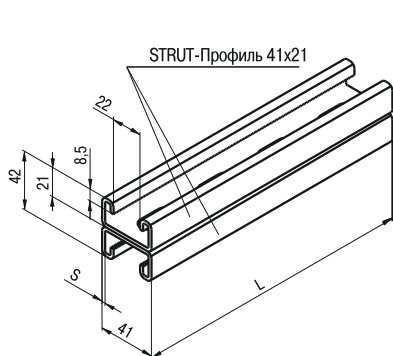
4.3 Профиль неремонтопригоден. При выходе из строя изделие утилизировать.



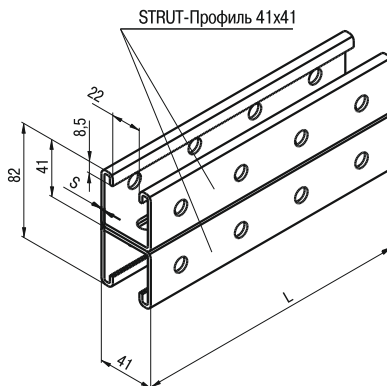
C-профиль 41x21



C-профиль 41x41



C-профиль двойной 41x21



C-профиль двойной 41x41

Рисунок 1

Примечание – L – длина профиля (300...3000 мм с шагом 100 мм), s – толщина профиля (1,5; 2,0; 2,5 мм).

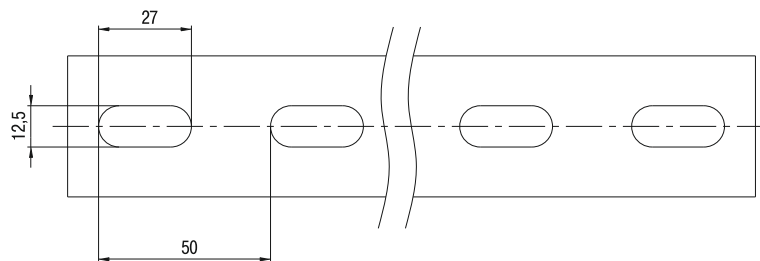


Рисунок 2 – Профиль. Вид снизу

Таблица 1 – Профиль перфорированный STRUT 41x21 мм толщиной 1,5 мм

Наименование	Высота, мм	Ширина, мм	Длина, мм	Толщина, мм	Масса для исполнения, кг		
					стандарт	HDZ	RAL
STRUT-профиль перфорированный 41x21x300-1,5	21	41	300	1,5	0,35	0,37	0,36
STRUT-профиль перфорированный 41x21x400-1,5			400		0,46	0,49	0,48
STRUT-профиль перфорированный 41x21x500-1,5			500		0,58	0,62	0,60
STRUT-профиль перфорированный 41x21x600-1,5			600		0,69	0,74	0,72
STRUT-профиль перфорированный 41x21x700-1,5			700		0,81	0,86	0,84
STRUT-профиль перфорированный 41x21x800-1,5			800		0,92	0,98	0,96
STRUT-профиль перфорированный 41x21x900-1,5			900		1,04	1,11	1,08
STRUT-профиль перфорированный 41x21x1000-1,5			1000		1,15	1,23	1,20
STRUT-профиль перфорированный 41x21x1100-1,5			1100		1,27	1,35	1,32
STRUT-профиль перфорированный 41x21x1200-1,5			1200		1,38	1,48	1,44
STRUT-профиль перфорированный 41x21x1300-1,5			1300		1,50	1,60	1,55
STRUT-профиль перфорированный 41x21x1400-1,5			1400		1,61	1,72	1,67
STRUT-профиль перфорированный 41x21x1500-1,5			1500		1,73	1,85	1,79
STRUT-профиль перфорированный 41x21x1600-1,5			1600		1,84	1,97	1,91
STRUT-профиль перфорированный 41x21x1700-1,5			1700		1,96	2,09	2,03
STRUT-профиль перфорированный 41x21x1800-1,5			1800		2,07	2,21	2,15
STRUT-профиль перфорированный 41x21x1900-1,5			1900		2,19	2,34	2,27
STRUT-профиль перфорированный 41x21x2000-1,5			2000		2,30	2,46	2,39
STRUT-профиль перфорированный 41x21x2100-1,5			2100		2,42	2,58	2,51
STRUT-профиль перфорированный 41x21x2200-1,5			2200		2,53	2,71	2,63
STRUT-профиль перфорированный 41x21x2300-1,5			2300		2,65	2,83	2,75
STRUT-профиль перфорированный 41x21x2400-1,5			2400		2,76	2,95	2,87
STRUT-профиль перфорированный 41x21x2500-1,5			2500		2,88	3,08	2,99
STRUT-профиль перфорированный 41x21x2600-1,5			2600		2,99	3,20	3,11
STRUT-профиль перфорированный 41x21x2700-1,5			2700		3,11	3,32	3,23
STRUT-профиль перфорированный 41x21x2800-1,5			2800		3,22	3,45	3,35
STRUT-профиль перфорированный 41x21x2900-1,5			2900		3,34	3,57	3,47
STRUT-профиль перфорированный 41x21x3000-1,5			3000		3,45	3,69	3,59

Таблица 2 – Профиль перфорированный STRUT 41x41 мм толщиной 1,5 мм

Наименование	Высота, мм	Ширина, мм	Длина, мм	Толщина, мм	Масса для исполнения, кг		
					стандарт	HDZ	RAL
STRUT-профиль перфорированный 41x41x300-1,5	41	41	300	1,5	0,44	0,47	0,50
STRUT-профиль перфорированный 41x41x400-1,5			400		0,58	0,62	0,67
STRUT-профиль перфорированный 41x41x500-1,5			500		0,73	0,78	0,84
STRUT-профиль перфорированный 41x41x600-1,5			600		0,88	0,94	1,00
STRUT-профиль перфорированный 41x41x700-1,5			700		1,02	1,09	1,17
STRUT-профиль перфорированный 41x41x800-1,5			800		1,17	1,25	1,34
STRUT-профиль перфорированный 41x41x900-1,5			900		1,31	1,41	1,50
STRUT-профиль перфорированный 41x41x1000-1,5			1000		1,46	1,56	1,67
STRUT-профиль перфорированный 41x41x1100-1,5			1100		1,61	1,72	1,84
STRUT-профиль перфорированный 41x41x1200-1,5			1200		1,75	1,87	2,01
STRUT-профиль перфорированный 41x41x1300-1,5			1300		1,90	2,03	2,17
STRUT-профиль перфорированный 41x41x1400-1,5			1400		2,04	2,19	2,13
STRUT-профиль перфорированный 41x41x1500-1,5			1500		2,19	2,34	2,28

Продолжение таблицы 2

Наименование	Высота, мм	Ширина, мм	Длина, мм	Толщина, мм	Масса для исполнения, кг		
					стандарт	HDZ	RAL
STRUT-профиль перфорированный 41x41x1600-1,5	41	41	1600	1,5	2,34	2,50	2,43
STRUT-профиль перфорированный 41x41x1700-1,5			1700		2,48	2,66	2,58
STRUT-профиль перфорированный 41x41x1800-1,5			1800		2,63	2,81	2,73
STRUT-профиль перфорированный 41x41x1900-1,5			1900		2,77	2,97	2,88
STRUT-профиль перфорированный 41x41x2000-1,5			2000		2,92	3,12	3,04
STRUT-профиль перфорированный 41x41x2100-1,5			2100		3,07	3,28	3,19
STRUT-профиль перфорированный 41x41x2200-1,5			2200		3,21	3,44	3,34
STRUT-профиль перфорированный 41x41x2300-1,5			2300		3,36	3,59	3,49
STRUT-профиль перфорированный 41x41x2400-1,5			2400		3,50	3,75	3,64
STRUT-профиль перфорированный 41x41x2500-1,5			2500		3,65	3,91	3,80
STRUT-профиль перфорированный 41x41x2600-1,5			2600		3,80	4,06	3,95
STRUT-профиль перфорированный 41x41x2700-1,5			2700		3,94	4,22	4,10
STRUT-профиль перфорированный 41x41x2800-1,5			2800		4,09	4,37	4,25
STRUT-профиль перфорированный 41x41x2900-1,5			2900		4,23	4,53	4,40
STRUT-профиль перфорированный 41x41x3000-1,5			3000		4,38	4,69	4,56

Таблица 3 – Профиль перфорированный STRUT 41x21 мм толщиной 2,0 мм

Наименование	Высота, мм	Ширина, мм	Длина, мм	Толщина, мм	Масса для исполнения, кг		
					стандарт	HDZ	RAL
STRUT-профиль перфорированный 41x21x300-2,0	21	41	300	2,0	0,44	0,47	0,46
STRUT-профиль перфорированный 41x21x400-2,0			400		0,58	0,62	0,61
STRUT-профиль перфорированный 41x21x500-2,0			500		0,73	0,78	0,76
STRUT-профиль перфорированный 41x21x600-2,0			600		0,88	0,94	0,91
STRUT-профиль перфорированный 41x21x700-2,0			700		1,02	1,09	1,06
STRUT-профиль перфорированный 41x21x800-2,0			800		1,17	1,25	1,21
STRUT-профиль перфорированный 41x21x900-2,0			900		1,31	1,41	1,37
STRUT-профиль перфорированный 41x21x1000-2,0			1000		1,46	1,56	1,52
STRUT-профиль перфорированный 41x21x1100-2,0			1100		1,61	1,72	1,67
STRUT-профиль перфорированный 41x21x1200-2,0			1200		1,75	1,87	1,82
STRUT-профиль перфорированный 41x21x1300-2,0			1300		1,90	2,03	1,97
STRUT-профиль перфорированный 41x21x1400-2,0			1400		2,04	2,19	2,13
STRUT-профиль перфорированный 41x21x1500-2,0			1500		2,19	2,34	2,28
STRUT-профиль перфорированный 41x21x1600-2,0			1600		2,34	2,50	2,43
STRUT-профиль перфорированный 41x21x1700-2,0			1700		2,48	2,66	2,58
STRUT-профиль перфорированный 41x21x1800-2,0			1800		2,63	2,81	2,73
STRUT-профиль перфорированный 41x21x1900-2,0			1900		2,77	2,97	2,88
STRUT-профиль перфорированный 41x21x2000-2,0			2000		2,92	3,12	3,04
STRUT-профиль перфорированный 41x21x2100-2,0			2100		3,07	3,28	3,19
STRUT-профиль перфорированный 41x21x2200-2,0			2200		3,21	3,44	3,34
STRUT-профиль перфорированный 41x21x2300-2,0			2300		3,36	3,59	3,49
STRUT-профиль перфорированный 41x21x2400-2,0			2400		3,50	3,75	3,64
STRUT-профиль перфорированный 41x21x2500-2,0			2500		3,65	3,91	3,80
STRUT-профиль перфорированный 41x21x2600-2,0			2600		3,80	4,06	3,95
STRUT-профиль перфорированный 41x21x2700-2,0			2700		3,94	4,22	4,10
STRUT-профиль перфорированный 41x21x2800-2,0			2800		4,09	4,37	4,25
STRUT-профиль перфорированный 41x21x2900-2,0			2900		4,23	4,53	4,40
STRUT-профиль перфорированный 41x21x3000-2,0			3000		4,38	4,69	4,56

Таблица 4 – Профиль перфорированный STRUT 41x41 мм толщиной 2,0 мм

Наименование	Высота, мм	Ширина, мм	Длина, мм	Толщина, мм	Масса для исполнения, кг		
					стандарт	HDZ	RAL
STRUT-профиль перфорированный 41x41x300-2,0	41	41	300	2,0	0,61	0,65	0,64
STRUT-профиль перфорированный 41x41x400-2,0			400		0,82	0,87	0,85
STRUT-профиль перфорированный 41x41x500-2,0			500		1,02	1,09	1,06
STRUT-профиль перфорированный 41x41x600-2,0			600		1,22	1,31	1,27
STRUT-профиль перфорированный 41x41x700-2,0			700		1,43	1,53	1,49
STRUT-профиль перфорированный 41x41x800-2,0			800		1,63	1,75	1,70
STRUT-профиль перфорированный 41x41x900-2,0			900		1,84	1,96	1,91
STRUT-профиль перфорированный 41x41x1000-2,0			1000		2,04	2,18	2,12
STRUT-профиль перфорированный 41x41x1100-2,0			1100		2,24	2,40	2,33
STRUT-профиль перфорированный 41x41x1200-2,0			1200		2,45	2,62	2,55
STRUT-профиль перфорированный 41x41x1300-2,0			1300		2,65	2,84	2,76
STRUT-профиль перфорированный 41x41x1400-2,0			1400		2,86	3,06	2,97
STRUT-профиль перфорированный 41x41x1500-2,0			1500		3,06	3,27	3,18
STRUT-профиль перфорированный 41x41x1600-2,0			1600		3,26	3,49	3,39
STRUT-профиль перфорированный 41x41x1700-2,0			1700		3,47	3,71	3,61
STRUT-профиль перфорированный 41x41x1800-2,0			1800		3,67	3,93	3,82
STRUT-профиль перфорированный 41x41x1900-2,0			1900		3,88	4,15	4,03
STRUT-профиль перфорированный 41x41x2000-2,0			2000		4,08	4,37	4,24
STRUT-профиль перфорированный 41x41x2100-2,0			2100		4,28	4,58	4,46
STRUT-профиль перфорированный 41x41x2200-2,0			2200		4,49	4,80	4,67
STRUT-профиль перфорированный 41x41x2300-2,0	2300	4,69	5,02	4,88			
STRUT-профиль перфорированный 41x41x2400-2,0	2400	4,90	5,24	5,09			
STRUT-профиль перфорированный 41x41x2500-2,0	2500	5,10	5,46	5,30			
STRUT-профиль перфорированный 41x41x2600-2,0	2600	1,84	5,68	5,52			
STRUT-профиль перфорированный 41x41x2700-2,0	2700	5,51	5,89	5,73			
STRUT-профиль перфорированный 41x41x2800-2,0	2800	5,71	6,11	5,94			
STRUT-профиль перфорированный 41x41x2900-2,0	2900	5,92	6,33	6,15			
STRUT-профиль перфорированный 41x41x3000-2,0	3000	6,12	6,55	6,36			

Таблица 5 – STRUT-профиль перфорированный 41x21 мм толщиной 2,5 мм

Наименование	Высота, мм	Ширина, мм	Длина, мм	Толщина, мм	Масса для исполнения, кг		
					стандарт	HDZ	RAL
STRUT-профиль перфорированный 41x21x300-2,5	21	41	300	2,5	0,52	0,56	0,54
STRUT-профиль перфорированный 41x21x400-2,5			400		0,70	0,74	0,72
STRUT-профиль перфорированный 41x21x500-2,5			500		0,87	0,93	0,90
STRUT-профиль перфорированный 41x21x600-2,5			600		1,04	1,12	1,09
STRUT-профиль перфорированный 41x21x700-2,5			700		1,22	1,30	1,27
STRUT-профиль перфорированный 41x21x800-2,5			800		1,39	1,49	1,45
STRUT-профиль перфорированный 41x21x900-2,5			900		1,57	1,68	1,63
STRUT-профиль перфорированный 41x21x1000-2,5			1000		1,74	1,86	1,81
STRUT-профиль перфорированный 41x21x1100-2,5			1100		1,91	2,05	1,99
STRUT-профиль перфорированный 41x21x1200-2,5			1200		2,09	2,23	2,17
STRUT-профиль перфорированный 41x21x1300-2,5			1300		2,26	2,42	2,35
STRUT-профиль перфорированный 41x21x1400-2,5			1400		2,44	2,61	2,53
STRUT-профиль перфорированный 41x21x1500-2,5			1500		2,61	2,79	2,71

Продолжение таблицы 5

Наименование	Высота, мм	Ширина, мм	Длина, мм	Толщина, мм	Масса для исполнения, кг		
					стандарт	HDZ	RAL
STRUT-профиль перфорированный 41x21x1600-2,5	21	41	1600	2,5	2,78	2,98	2,90
STRUT-профиль перфорированный 41x21x1700-2,5			1700		2,96	3,17	3,08
STRUT-профиль перфорированный 41x21x1800-2,5			1800		3,13	3,35	3,26
STRUT-профиль перфорированный 41x21x1900-2,5			1900		3,31	3,54	3,44
STRUT-профиль перфорированный 41x21x2000-2,5			2000		3,48	3,72	3,62
STRUT-профиль перфорированный 41x21x2100-2,5			2100		3,65	3,91	3,80
STRUT-профиль перфорированный 41x21x2200-2,5			2200		3,83	4,10	3,98
STRUT-профиль перфорированный 41x21x2300-2,5			2300		4,00	4,28	4,16
STRUT-профиль перфорированный 41x21x2400-2,5			2400		4,18	4,47	4,34
STRUT-профиль перфорированный 41x21x2500-2,5			2500		4,35	4,65	4,52
STRUT-профиль перфорированный 41x21x2600-2,5			2600		4,52	4,84	4,70
STRUT-профиль перфорированный 41x21x2700-2,5			2700		4,70	5,03	4,89
STRUT-профиль перфорированный 41x21x2800-2,5			2800		4,87	5,21	5,07
STRUT-профиль перфорированный 41x21x2900-2,5			2900		5,05	5,40	5,25
STRUT-профиль перфорированный 41x21x3000-2,5			3000		5,22	5,59	5,43

Таблица 6 – Профиль перфорированный STRUT 41x41 мм толщиной 2,5 мм

Наименование	Высота, мм	Ширина, мм	Длина, мм	Толщина, мм	Масса для исполнения, кг		
					стандарт	HDZ	RAL
STRUT-профиль перфорированный 41x41x300-2,5	41	41	300	2,5	0,74	0,79	0,77
STRUT-профиль перфорированный 41x41x400-2,5			400		0,98	1,05	1,02
STRUT-профиль перфорированный 41x41x500-2,5			500		1,23	1,32	1,28
STRUT-профиль перфорированный 41x41x600-2,5			600		1,48	1,58	1,54
STRUT-профиль перфорированный 41x41x700-2,5			700		1,72	1,84	1,79
STRUT-профиль перфорированный 41x41x800-2,5			800		1,97	2,11	2,05
STRUT-профиль перфорированный 41x41x900-2,5			900		2,21	2,37	2,30
STRUT-профиль перфорированный 41x41x1000-2,5			1000		2,46	2,63	2,56
STRUT-профиль перфорированный 41x41x1100-2,5			1100		2,71	2,90	2,81
STRUT-профиль перфорированный 41x41x1200-2,5			1200		2,95	3,16	3,07
STRUT-профиль перфорированный 41x41x1300-2,5			1300		3,20	3,42	3,33
STRUT-профиль перфорированный 41x41x1400-2,5			1400		3,44	3,69	3,58
STRUT-профиль перфорированный 41x41x1500-2,5			1500		3,69	3,95	3,84
STRUT-профиль перфорированный 41x41x1600-2,5			1600		3,94	4,21	4,09
STRUT-профиль перфорированный 41x41x1700-2,5			1700		4,18	4,47	4,35
STRUT-профиль перфорированный 41x41x1800-2,5			1800		4,43	4,74	4,61
STRUT-профиль перфорированный 41x41x1900-2,5			1900		4,67	5,00	4,86
STRUT-профиль перфорированный 41x41x2000-2,5			2000		4,92	5,26	5,12
STRUT-профиль перфорированный 41x41x2100-2,5			2100		5,17	5,53	5,37
STRUT-профиль перфорированный 41x41x2200-2,5			2200		5,41	5,79	5,63
STRUT-профиль перфорированный 41x41x2300-2,5			2300		5,66	6,05	5,88
STRUT-профиль перфорированный 41x41x2400-2,5			2400		5,90	6,32	6,14
STRUT-профиль перфорированный 41x41x2500-2,5			2500		6,15	6,58	6,40
STRUT-профиль перфорированный 41x41x2600-2,5			2600		6,40	6,84	6,65
STRUT-профиль перфорированный 41x41x2700-2,5			2700		6,64	7,11	6,91
STRUT-профиль перфорированный 41x41x2800-2,5			2800		6,89	7,37	7,16
STRUT-профиль перфорированный 41x41x2900-2,5	2900	7,13	7,63	7,42			
STRUT-профиль перфорированный 41x41x3000-2,5	3000	7,38	7,90	7,68			

Таблица 7 – Профиль перфорированный STRUT двойной 41x21 мм толщиной 1,5 мм

Наименование	Высота, мм	Ширина, мм	Длина, мм	Толщина, мм	Масса для исполнения, кг		
					стандарт	HDZ	RAL
STRUT-профиль перфорированный двойной 41x21x300-1,5 EZ	21	41	300	1,5	0,69	0,74	0,72
STRUT-профиль перфорированный двойной 41x21x400-1,5 EZ			400		0,92	0,98	0,96
STRUT-профиль перфорированный двойной 41x21x500-1,5 EZ			500		1,15	1,23	1,20
STRUT-профиль перфорированный двойной 41x21x600-1,5 EZ			600		1,38	1,48	1,44
STRUT-профиль перфорированный двойной 41x21x700-1,5 EZ			700		1,61	1,72	1,67
STRUT-профиль перфорированный двойной 41x21x800-1,5 EZ			800		1,84	1,97	1,91
STRUT-профиль перфорированный двойной 41x21x900-1,5 EZ			900		2,07	2,21	2,15
STRUT-профиль перфорированный двойной 41x21x1000-1,5 EZ			1000		2,30	2,46	2,39
STRUT-профиль перфорированный двойной 41x21x1100-1,5 EZ			1100		2,53	2,71	2,63
STRUT-профиль перфорированный двойной 41x21x1200-1,5 EZ			1200		2,76	2,95	2,87
STRUT-профиль перфорированный двойной 41x21x1300-1,5 EZ			1300		2,99	3,20	3,11
STRUT-профиль перфорированный двойной 41x21x1400-1,5 EZ			1400		3,22	3,45	3,35
STRUT-профиль перфорированный двойной 41x21x1500-1,5 EZ			1500		3,45	3,69	3,59
STRUT-профиль перфорированный двойной 41x21x1600-1,5 EZ			1600		3,68	3,94	3,83
STRUT-профиль перфорированный двойной 41x21x1700-1,5 EZ			1700		3,91	4,18	4,07
STRUT-профиль перфорированный двойной 41x21x1800-1,5 EZ			1800		4,14	4,43	4,31
STRUT-профиль перфорированный двойной 41x21x1900-1,5 EZ			1900		4,37	4,68	4,54
STRUT-профиль перфорированный двойной 41x21x2000-1,5 EZ			2000		4,60	4,92	4,78
STRUT-профиль перфорированный двойной 41x21x2100-1,5 EZ			2100		4,83	5,17	5,02
STRUT-профиль перфорированный двойной 41x21x2200-1,5 EZ			2200		5,06	5,41	5,26
STRUT-профиль перфорированный двойной 41x21x2300-1,5 EZ			2300		5,29	5,66	5,50
STRUT-профиль перфорированный двойной 41x21x2400-1,5 EZ	2400	5,52	5,91	5,74			
STRUT-профиль перфорированный двойной 41x21x2500-1,5 EZ	2500	5,75	6,15	5,98			
STRUT-профиль перфорированный двойной 41x21x2600-1,5 EZ	2600	5,98	6,40	6,22			
STRUT-профиль перфорированный двойной 41x21x2700-1,5 EZ	2700	6,21	6,64	6,46			
STRUT-профиль перфорированный двойной 41x21x2800-1,5 EZ	2800	6,44	6,89	6,70			
STRUT-профиль перфорированный двойной 41x21x2900-1,5 EZ	2900	6,67	7,14	6,94			
STRUT-профиль перфорированный двойной 41x21x3000-1,5 EZ	3000	6,90	7,38	7,18			

Таблица 8 – Профиль перфорированный STRUT двойной 41x41 мм толщиной 1,5 мм

Наименование	Высота, мм	Ширина, мм	Длина, мм	Толщина, мм	Масса для исполнения, кг		
					стандарт	HDZ	RAL
STRUT-профиль перфорированный двойной 41x41x300-1,5 EZ	41	41	300	1,5	0,95	1,02	1,0
STRUT-профиль перфорированный двойной 41x41x400-1,5 EZ			400		1,26	1,35	1,3
STRUT-профиль перфорированный двойной 41x41x500-1,5 EZ			500		1,58	1,69	1,6
STRUT-профиль перфорированный двойной 41x41x600-1,5 EZ			600		1,90	2,03	2,0
STRUT-профиль перфорированный двойной 41x41x700-1,5 EZ			700		2,21	2,36	2,3
STRUT-профиль перфорированный двойной 41x41x800-1,5 EZ			800		2,53	2,71	2,6
STRUT-профиль перфорированный двойной 41x41x900-1,5 EZ			900		2,84	3,04	3,0
STRUT-профиль перфорированный двойной 41x41x1000-1,5 EZ			1000		3,16	3,38	3,3
STRUT-профиль перфорированный двойной 41x41x1100-1,5 EZ			1100		3,48	3,72	3,6
STRUT-профиль перфорированный двойной 41x41x1200-1,5 EZ			1200		3,79	4,06	3,9
STRUT-профиль перфорированный двойной 41x41x1300-1,5 EZ			1300		4,11	4,40	4,3
STRUT-профиль перфорированный двойной 41x41x1400-1,5 EZ			1400		4,42	4,73	4,6
STRUT-профиль перфорированный двойной 41x41x1500-1,5 EZ			1500		4,74	5,07	4,9

Продолжение таблицы 8

Наименование	Высота, мм	Ширина, мм	Длина, мм	Толщина, мм	Масса для исполнения, кг		
					стандарт	HDZ	RAL
STRUT-профиль перфорированный двойной 41x41x1600-1,5 EZ	41	41	1600	1,5	5,06	5,41	5,3
STRUT-профиль перфорированный двойной 41x41x1700-1,5 EZ			1700		5,37	5,75	5,6
STRUT-профиль перфорированный двойной 41x41x1800-1,5 EZ			1800		5,69	6,09	5,9
STRUT-профиль перфорированный двойной 41x41x1900-1,5 EZ			1900		6,00	6,42	6,2
STRUT-профиль перфорированный двойной 41x41x2000-1,5 EZ			2000		6,32	6,76	6,6
STRUT-профиль перфорированный двойной 41x41x2100-1,5 EZ			2100		6,64	7,10	6,9
STRUT-профиль перфорированный двойной 41x41x2200-1,5 EZ			2200		6,95	7,44	7,2
STRUT-профиль перфорированный двойной 41x41x2300-1,5 EZ			2300		7,27	7,78	7,6
STRUT-профиль перфорированный двойной 41x41x2400-1,5 EZ			2400		7,58	8,11	7,9
STRUT-профиль перфорированный двойной 41x41x2500-1,5 EZ			2500		7,90	8,45	8,2
STRUT-профиль перфорированный двойной 41x41x2600-1,5 EZ			2600		8,22	8,80	8,5
STRUT-профиль перфорированный двойной 41x41x2700-1,5 EZ			2700		8,53	9,13	8,9
STRUT-профиль перфорированный двойной 41x41x2800-1,5 EZ			2800		8,85	9,47	9,2
STRUT-профиль перфорированный двойной 41x41x2900-1,5 EZ			2900		9,16	9,80	9,5
STRUT-профиль перфорированный двойной 41x41x3000-1,5 EZ			3000		9,48	10,14	9,9

Таблица 9 – Профиль перфорированный STRUT двойной 41x21 мм толщиной 2,0 мм

Наименование	Высота, мм	Ширина, мм	Длина, мм	Толщина, мм	Масса для исполнения, кг		
					стандарт	HDZ	INOX
STRUT-профиль перфорированный двойной 41x21x300-2,0 EZ	21	41	300	2,0	0,88	0,94	0,92
STRUT-профиль перфорированный двойной 41x21x400-2,0 EZ			400		1,17	1,25	1,22
STRUT-профиль перфорированный двойной 41x21x500-2,0 EZ			500		1,46	1,56	1,52
STRUT-профиль перфорированный двойной 41x21x600-2,0 EZ			600		1,75	1,87	1,82
STRUT-профиль перфорированный двойной 41x21x700-2,0 EZ			700		2,04	2,18	2,12
STRUT-профиль перфорированный двойной 41x21x800-2,0 EZ			800		2,34	2,50	2,43
STRUT-профиль перфорированный двойной 41x21x900-2,0 EZ			900		2,63	2,81	2,74
STRUT-профиль перфорированный двойной 41x21x1000-2,0 EZ			1000		2,92	3,12	3,04
STRUT-профиль перфорированный двойной 41x21x1100-2,0 EZ			1100		3,21	3,43	3,34
STRUT-профиль перфорированный двойной 41x21x1200-2,0 EZ			1200		3,50	3,75	3,64
STRUT-профиль перфорированный двойной 41x21x1300-2,0 EZ			1300		3,80	4,07	3,95
STRUT-профиль перфорированный двойной 41x21x1400-2,0 EZ			1400		4,09	4,38	4,25
STRUT-профиль перфорированный двойной 41x21x1500-2,0 EZ			1500		4,38	4,69	4,56
STRUT-профиль перфорированный двойной 41x21x1600-2,0 EZ			1600		4,67	5,00	4,86
STRUT-профиль перфорированный двойной 41x21x1700-2,0 EZ			1700		4,96	5,31	5,16
STRUT-профиль перфорированный двойной 41x21x1800-2,0 EZ			1800		5,26	5,63	5,47
STRUT-профиль перфорированный двойной 41x21x1900-2,0 EZ			1900		5,55	5,94	5,77
STRUT-профиль перфорированный двойной 41x21x2000-2,0 EZ			2000		5,84	6,25	6,07
STRUT-профиль перфорированный двойной 41x21x2100-2,0 EZ			2100		6,13	6,56	6,38
STRUT-профиль перфорированный двойной 41x21x2200-2,0 EZ			2200		6,42	6,87	6,68
STRUT-профиль перфорированный двойной 41x21x2300-2,0 EZ			2300		6,72	7,19	6,99
STRUT-профиль перфорированный двойной 41x21x2400-2,0 EZ			2400		7,01	7,50	7,29
STRUT-профиль перфорированный двойной 41x21x2500-2,0 EZ			2500		7,30	7,81	7,59
STRUT-профиль перфорированный двойной 41x21x2600-2,0 EZ			2600		7,59	8,12	7,89
STRUT-профиль перфорированный двойной 41x21x2700-2,0 EZ			2700		7,88	8,43	8,20
STRUT-профиль перфорированный двойной 41x21x2800-2,0 EZ			2800		8,18	8,75	8,51
STRUT-профиль перфорированный двойной 41x21x2900-2,0 EZ			2900		8,47	9,06	8,81
STRUT-профиль перфорированный двойной 41x21x3000-2,0 EZ			3000		8,76	9,37	9,11



Таблица 10 – Профиль перфорированный STRUT двойной 41x41 мм толщиной 2,0 мм

Наименование	Высота, мм	Ширина, мм	Длина, мм	Толщина, мм	Масса для исполнения, кг		
					стандарт	HDZ	RAL
STRUT-профиль перфорированный двойной 41x41x300-2,0 EZ	41	41	300	2,0	1,22	1,31	1,27
STRUT-профиль перфорированный двойной 41x41x400-2,0 EZ			400		1,63	1,74	1,70
STRUT-профиль перфорированный двойной 41x41x500-2,0 EZ			500		2,04	2,18	2,12
STRUT-профиль перфорированный двойной 41x41x600-2,0 EZ			600		2,45	2,62	2,55
STRUT-профиль перфорированный двойной 41x41x700-2,0 EZ			700		2,86	3,06	2,97
STRUT-профиль перфорированный двойной 41x41x800-2,0 EZ			800		3,26	3,49	3,39
STRUT-профиль перфорированный двойной 41x41x900-2,0 EZ			900		3,67	3,93	3,82
STRUT-профиль перфорированный двойной 41x41x1000-2,0 EZ			1000		4,08	4,37	4,24
STRUT-профиль перфорированный двойной 41x41x1100-2,0 EZ			1100		4,49	4,80	4,67
STRUT-профиль перфорированный двойной 41x41x1200-2,0 EZ			1200		4,90	4,38	4,25
STRUT-профиль перфорированный двойной 41x41x1300-2,0 EZ			1300		5,30	5,67	5,51
STRUT-профиль перфорированный двойной 41x41x1400-2,0 EZ			1400		5,71	6,11	5,94
STRUT-профиль перфорированный двойной 41x41x1500-2,0 EZ			1500		6,12	6,55	6,36
STRUT-профиль перфорированный двойной 41x41x1600-2,0 EZ			1600		6,53	6,99	6,79
STRUT-профиль перфорированный двойной 41x41x1700-2,0 EZ			1700		6,94	7,43	7,22
STRUT-профиль перфорированный двойной 41x41x1800-2,0 EZ			1800		7,34	7,85	7,63
STRUT-профиль перфорированный двойной 41x41x1900-2,0 EZ			1900		7,75	8,29	8,06
STRUT-профиль перфорированный двойной 41x41x2000-2,0 EZ			2000		8,16	8,73	8,49
STRUT-профиль перфорированный двойной 41x41x2100-2,0 EZ			2100		8,57	9,17	8,91
STRUT-профиль перфорированный двойной 41x41x2200-2,0 EZ			2200		8,98	9,61	9,34
STRUT-профиль перфорированный двойной 41x41x2300-2,0 EZ	2300	9,38	10,04	9,76			
STRUT-профиль перфорированный двойной 41x41x2400-2,0 EZ	2400	9,79	10,48	10,18			
STRUT-профиль перфорированный двойной 41x41x2500-2,0 EZ	2500	10,20	10,91	10,61			
STRUT-профиль перфорированный двойной 41x41x2600-2,0 EZ	2600	10,61	11,35	11,03			
STRUT-профиль перфорированный двойной 41x41x2700-2,0 EZ	2700	11,02	11,79	11,46			
STRUT-профиль перфорированный двойной 41x41x2800-2,0 EZ	2800	11,42	12,22	11,88			
STRUT-профиль перфорированный двойной 41x41x2900-2,0 EZ	2900	11,83	12,66	12,30			
STRUT-профиль перфорированный двойной 41x41x3000-2,0 EZ	3000	12,24	13,10	12,73			

Таблица 11 – Профиль перфорированный STRUT двойной 41x21 мм толщиной 2,5 мм

Наименование	Высота, мм	Ширина, мм	Длина, мм	Толщина, мм	Масса для исполнения, кг		
					стандарт	HDZ	RAL
STRUT-профиль перфорированный двойной 41x21x300-2,5 EZ	21	41	300	2,5	1,04	1,11	1,08
STRUT-профиль перфорированный двойной 41x21x400-2,5 EZ			400		1,39	1,49	1,45
STRUT-профиль перфорированный двойной 41x21x500-2,5 EZ			500		1,74	1,86	1,81
STRUT-профиль перфорированный двойной 41x21x600-2,5 EZ			600		2,09	2,24	2,17
STRUT-профиль перфорированный двойной 41x21x700-2,5 EZ			700		2,44	2,61	2,54
STRUT-профиль перфорированный двойной 41x21x800-2,5 EZ			800		2,78	2,97	2,89
STRUT-профиль перфорированный двойной 41x21x900-2,5 EZ			900		3,13	3,35	3,26
STRUT-профиль перфорированный двойной 41x21x1000-2,5 EZ			1000		3,48	3,72	3,62
STRUT-профиль перфорированный двойной 41x21x1100-2,5 EZ			1100		3,83	4,10	3,98
STRUT-профиль перфорированный двойной 41x21x1200-2,5 EZ			1200		4,18	4,47	4,35
STRUT-профиль перфорированный двойной 41x21x1300-2,5 EZ			1300		4,52	4,84	4,70
STRUT-профиль перфорированный двойной 41x21x1400-2,5 EZ			1400		4,87	5,21	5,06
STRUT-профиль перфорированный двойной 41x21x1500-2,5 EZ			1500		5,22	5,59	5,43

Продолжение таблицы 11

Наименование	Высота, мм	Ширина, мм	Длина, мм	Толщина, мм	Масса для исполнения, кг		
					стандарт	HDZ	RAL
STRUT-профиль перфорированный двойной 41x21x1600-2,5 EZ	21	41	1600	2,5	5,57	5,96	5,79
STRUT-профиль перфорированный двойной 41x21x1700-2,5 EZ			1700		5,92	6,33	6,16
STRUT-профиль перфорированный двойной 41x21x1800-2,5 EZ			1800		6,26	6,70	6,51
STRUT-профиль перфорированный двойной 41x21x1900-2,5 EZ			1900		6,61	7,07	6,87
STRUT-профиль перфорированный двойной 41x21x2000-2,5 EZ			2000		6,96	7,45	7,24
STRUT-профиль перфорированный двойной 41x21x2100-2,5 EZ			2100		7,31	7,82	7,60
STRUT-профиль перфорированный двойной 41x21x2200-2,5 EZ			2200		7,66	8,20	7,97
STRUT-профиль перфорированный двойной 41x21x2300-2,5 EZ			2300		8,00	8,56	8,32
STRUT-профиль перфорированный двойной 41x21x2400-2,5 EZ			2400		8,35	8,93	8,68
STRUT-профиль перфорированный двойной 41x21x2500-2,5 EZ			2500		8,70	9,31	9,05
STRUT-профиль перфорированный двойной 41x21x2600-2,5 EZ			2600		9,05	9,68	9,41
STRUT-профиль перфорированный двойной 41x21x2700-2,5 EZ			2700		9,40	10,06	9,78
STRUT-профиль перфорированный двойной 41x21x2800-2,5 EZ			2800		9,74	10,42	10,13
STRUT-профиль перфорированный двойной 41x21x2900-2,5 EZ			2900		10,09	10,80	10,49
STRUT-профиль перфорированный двойной 41x21x3000-2,5 EZ			3000		10,44	11,17	10,86

Таблица 12 – Профиль перфорированный STRUT двойной 41x41 мм толщиной 2,5 мм

Наименование	Высота, мм	Ширина, мм	Длина, мм	Толщина, мм	Масса для исполнения, кг		
					стандарт	HDZ	RAL
STRUT-профиль перфорированный двойной 41x41x300-2,5 EZ	41	41	300	2,5	1,48	1,58	1,54
STRUT-профиль перфорированный двойной 41x41x400-2,5 EZ			400		1,97	2,11	2,05
STRUT-профиль перфорированный двойной 41x41x500-2,5 EZ			500		2,46	2,63	2,56
STRUT-профиль перфорированный двойной 41x41x600-2,5 EZ			600		2,95	3,16	3,07
STRUT-профиль перфорированный двойной 41x41x700-2,5 EZ			700		3,44	3,68	3,58
STRUT-профиль перфорированный двойной 41x41x800-2,5 EZ			800		3,94	4,22	4,10
STRUT-профиль перфорированный двойной 41x41x900-2,5 EZ			900		4,43	4,74	4,61
STRUT-профиль перфорированный двойной 41x41x1000-2,5 EZ			1000		4,92	5,26	5,12
STRUT-профиль перфорированный двойной 41x41x1100-2,5 EZ			1100		5,41	5,79	5,63
STRUT-профиль перфорированный двойной 41x41x1200-2,5 EZ			1200		5,90	6,31	6,14
STRUT-профиль перфорированный двойной 41x41x1300-2,5 EZ			1300		6,40	6,85	6,66
STRUT-профиль перфорированный двойной 41x41x1400-2,5 EZ			1400		6,89	7,37	7,17
STRUT-профиль перфорированный двойной 41x41x1500-2,5 EZ			1500		7,38	7,90	7,68
STRUT-профиль перфорированный двойной 41x41x1600-2,5 EZ			1600		7,87	8,42	8,18
STRUT-профиль перфорированный двойной 41x41x1700-2,5 EZ			1700		8,36	8,95	8,69
STRUT-профиль перфорированный двойной 41x41x1800-2,5 EZ			1800		8,86	9,48	9,21
STRUT-профиль перфорированный двойной 41x41x1900-2,5 EZ			1900		9,35	10,00	9,72
STRUT-профиль перфорированный двойной 41x41x2000-2,5 EZ			2000		9,84	10,53	10,23
STRUT-профиль перфорированный двойной 41x41x2100-2,5 EZ			2100		10,33	11,05	10,74
STRUT-профиль перфорированный двойной 41x41x2200-2,5 EZ			2200		10,82	11,58	11,25
STRUT-профиль перфорированный двойной 41x41x2300-2,5 EZ			2300		11,32	12,11	11,77
STRUT-профиль перфорированный двойной 41x41x2400-2,5 EZ			2400		11,81	12,64	12,28
STRUT-профиль перфорированный двойной 41x41x2500-2,5 EZ			2500		12,30	13,16	12,79
STRUT-профиль перфорированный двойной 41x41x2600-2,5 EZ			2600		12,79	13,69	13,30
STRUT-профиль перфорированный двойной 41x41x2700-2,5 EZ			2700		13,28	14,21	13,81
STRUT-профиль перфорированный двойной 41x41x2800-2,5 EZ			2800		13,78	14,74	14,33
STRUT-профиль перфорированный двойной 41x41x2900-2,5 EZ			2900		14,27	15,27	14,84
STRUT-профиль перфорированный двойной 41x41x3000-2,5 EZ			3000		14,76	15,79	15,35

Таблица 13

Наименование показателя	Значение		
	стандартное	RAL	HDZ
Исполнение	У2, ХЛ2, УХЛ2, ОМ2		У1, ХЛ1, УХЛ1, ОМ1
Климатическое исполнение по ГОСТ 15150			
Материал	сталь 08пс, оцинкованная по методу Сендзимира по ГОСТ 14918		К270В5-III-H по ГОСТ 16523
Покрытие	–		методом горячего цинкования
Толщина цинкового покрытия, мкм, не менее	5		–
Защитно-декоративное покрытие	–	порошковая краска	–
Степень защиты по ГОСТ 14254 (IEC 60529)	IP00		
Ударная прочность по ГОСТ Р 52868 (МЭК 61537), Дж, не менее	10		
Температура монтажа и эксплуатации	от минус 50 до плюс 40 °С		
Класс стойкости к коррозии по ГОСТ Р 52868 (МЭК 61537)	1	–	6

## 5 Транспортирование, хранение и утилизация

5.1 Транспортирование и хранение изделия осуществляется в упаковке изготовителя, обеспечивающей защиту от механических повреждений, загрязнения и попадания влаги, при температуре окружающего воздуха от минус 50 до плюс 50 °С.

5.2 Профиль утилизируется путем передачи организациям, занимающимся приёмом и переработкой чёрных металлов.

## 6 Гарантии изготовителя

6.1 Гарантийный срок эксплуатации – 36 месяцев с даты продажи при условии соблюдения потребителем правил транспортирования, хранения и эксплуатации.

6.2 Срок службы изделия – 20 лет.

6.3 В период гарантийных обязательств и при возникновении претензий обращаться к продавцу или в организации:

### РОССИЙСКАЯ ФЕДЕРАЦИЯ ООО «ИЭК ХОЛДИНГ»

142100, Московская область, г. Подольск, Проспект Ленина, дом 107/49, офис 457  
Тел./ Факс: + 7 (495) 542-22-27  
info@iek.ru  
www.iek.ru

### РЕСПУБЛИКА БЕЛАРУСЬ

#### ООО «ИЭК ХОЛДИНГ»

(Представительство в Республике Беларусь)

220025, г. Минск, ул. Шафарнянская, д. 11, пом. 62  
Тел.: + 375 (17) 286-36-29  
iek.by@iek.ru  
www.iek.ru

### СТРАНЫ ЕВРОСОЮЗА

#### ЛАТВИЙСКАЯ РЕСПУБЛИКА

#### ООО «ИЭК БАЛТИЯ»

LV-1005, г. Рига, ул. Ранкас, 11  
Тел.: + (371) 29-34-60-30  
iek-baltija@infox.lv  
www.iek.ru

### РЕСПУБЛИКА МОЛДОВА

#### «ИЭК ТРЭЙД» О.О.О.

MD-2044, г. Кишенёв, ул. Мария Дрэган, 21  
Тел.: + 373 (22) 479-065, 479-066  
Факс: + 373 (22) 479-067  
iinfo@iek.md;  
infomd@md.iek.ru  
www.iek.md

### УКРАИНА

#### ООО «ТОРГОВЫЙ ДОМ УКРЭЛЕКТРОКОМПЛЕКС»

08132, Киевская область,  
Киево-Святошинский район, г. Вишневое,  
ул. Киевская, 6В  
Тел.: + 38 (044) 536-99-00  
iinfo@iek.com.ua  
www.iek.ua



## **СТРАНЫ АЗИИ**

### **РЕСПУБЛИКА КАЗАХСТАН**

#### **ТОО «ТД ИЭК. КАЗ»**

040916, Алматинская область,  
Карасайский район, с. Иргели, мкр. Акжол, 74А  
Тел.: + 7 (727) 237-92-49, 237-92-50

[infokz@iek.ru](mailto:infokz@iek.ru)

[www.iek.kz](http://www.iek.kz)

## **МОНГОЛИЯ**

### **«ИЭК МОНГОЛИЯ» КОО**

Улан-Батор, 20-й участок Баянголского района,  
Западная зона промышленного района 16100,

Московская улица, 9

Тел.: + 976 7015-28-28

Факс: + 976 7016-28-28

[iiinfo@iek.mn](mailto:iiinfo@iek.mn)

[www.iek.mn](http://www.iek.mn)

