

РОЗЕТКИ-ТАЙМЕРЫ ЭЛЕКТРОННЫЕ, ПРОГРАММИРУЕМЫЕ, НЕДЕЛЬНЫЕ

Краткое руководство по эксплуатации

1 Назначение и область применения

1.1 Розетки-таймеры электронные, программируемые, недельные торгового знака IEK (далее – таймеры) предназначены для отсчета интервалов времени, автоматического включения/отключения электроприборов через заданный промежуток времени в течение недели.

1.2 Таймеры снабжены автономным подзаряжаемым источником питания – аккумулятором, который обеспечивает сохранение установленной программы таймера в течении 4–6 месяцев.

1.3 По требованиям безопасности соответствуют техническому регламенту Таможенного союза ТР ТС 004/2011.

По требованиям ограничения применения опасных веществ соответствует техническому регламенту Евразийского экономического союза ТР ЕАЭС 037/2016.

По требованиям электромагнитной совместимости соответствуют техническому регламенту Таможенного союза ТР ТС 020/2011.

2 Технические характеристики

2.1 Технические параметры таймеров приведены в таблице 1.

Таблица 1

Наименование параметра	Значение	
	РТЭ-1	РТЭ-3
Типоисполнение	РТЭ-1	РТЭ-3
Номинальное напряжение, В	250	
Номинальная частота сети, Гц	50	
Номинальный ток розетки, А	16	
Номинальный ток нагрузки, А	7,8	
Максимальная суммарная мощность нагрузки, Вт	1800	
Количество розеток, шт.	1	
Тип розеток	2Р+РЕ	
Максимальное количество программ в неделю	140	
Интервал установки времени работы программы	От 1 минуты	

Таблица 1 – продолжение

Наименование параметра	Значение	
	РТЭ-1	РТЭ-3
Типоисполнение	РТЭ-1	РТЭ-3
Степень защиты по ГОСТ 14254 (IEC 60529)	IP20	IP44
Память данных при отключении питания	+	
Ручное включение/отключение/возможность прерывания программ	+	
Летнее/зимнее время	+	
Функция «случайный выбор»	+	
Наличие ЖК-дисплея	+	
Температура эксплуатации, °С	От минус 10 до плюс 40	
Ремонтопригодность	Неремонтопригоден	
Обслуживание	Чистка сухой тканью	
Утилизация	В соответствии с правилами утилизации бытовой электронной техники	
Условия транспортирования и хранения	В упаковке производителя. Относительная влажность до 98 % при 25 °С	
Температура хранения и транспортирования	От минус 45 до плюс 50 °С	
Срок службы механизма вкл/откл, не менее	5000	

2.2 Лицевая панель приведена на рисунке 1, описание – в таблице 2.

2.3 Габаритные размеры таймеров приведены на рисунках 2–3.

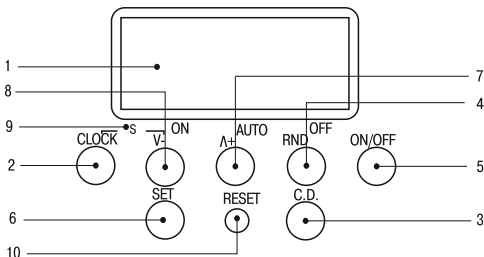


Рисунок 1

Таблица 2

№	Описание	Функции*
1	ЖК-дисплей	Показывает время и настройку программы.
2	Кнопка «CLOCK»	При нажатии на кнопку происходит возврат к отображению в реальном времени, когда таймер в настройках программы. При нажатии вместе с кнопкой «SET» происходит переход в меню установки реального времени и недели. При нажатии вместе с кнопкой «V-» происходит переход в меню перехода на летнее время.
3	Кнопка «C.D.»	Нажать кнопку, чтобы запустить/остановить программу обратного отсчета, когда она находится в режиме AUTO.
4	Кнопка «RND»	Нажать кнопку для запуска/остановки произвольной программы, когда она находится в режиме AUTO.
5	Кнопка «ON/OFF»	Изменить режим настройки на ON, AUTO или OFF. При каждом нажатии кнопки горизонтальная линия на ЖК-дисплее перемещается в положение ON↔AUTO↔OFF, которое указано на таймере под дисплеем.
6	Кнопка «SET»	Нажать кнопку, чтобы установить время и неделю и подтвердить настройку.
7	Кнопка «V+»	Нажать кнопку, чтобы увеличить значение времени, дня недели или номер программы.
8	Кнопка «V-»	Нажать кнопку, чтобы уменьшить значение времени, дня недели или номер программы.
9	Кнопка «CLOCK»	Нажать кнопку «CLOCK» и кнопку «V-» одновременно, чтобы перейти на летнее время. Время корректируется автоматически (прибавляет один час), и на ЖК-дисплее высвечивается «S».
10	Кнопка «C.D.»	Нажать один раз, чтобы сбросить ранее установленные программы. Если дисплей не отображается, вставить таймер в штепсельную розетку бытовой электрической сети 230 В и нажать «RESET».

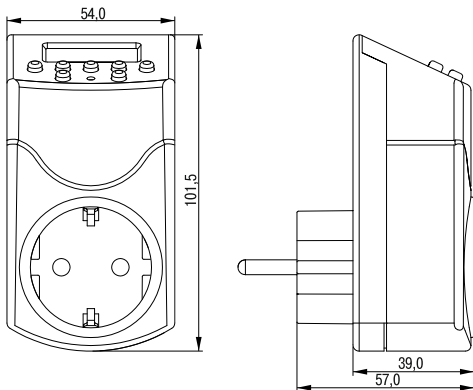
Примечания*

Более подробно с руководством по эксплуатации можно ознакомиться на сайте: www.iek.ru.

3 Комплектность

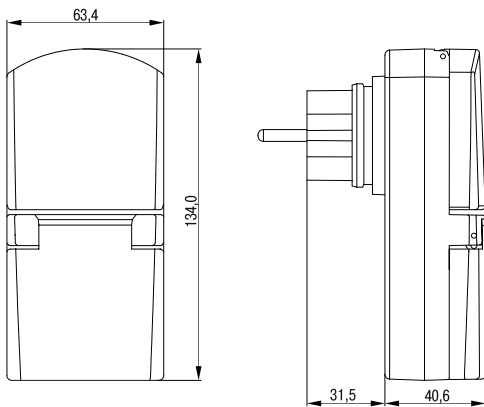
3.1 В комплект поставки входят:

- таймер – 1 шт.;
- паспорт – 1 экз.



*предельное отклонение габаритных размеров $\pm 0,5$ мм

Рисунок 2 – РТЭ-1 Розетка-таймер



*предельное отклонение габаритных размеров $\pm 0,5$ мм

Рисунок 3 – РТЭ-3 Розетка-таймер

4 Требования безопасности

4.1 Внимательно изучить руководство по эксплуатации перед подключением электроприбора к розетке с таймером.

ЗАПРЕЩАЕТСЯ!

- Эксплуатировать изделие с механическими повреждениями корпуса;
- Разбирать изделие;
- Подключать к изделию нагрузку, превышающую допустимую мощность по таблице 1;
- Погружать в воду или любую другую жидкость;
- Подключать к таймерам тепловентилляторы и обогреватели с открытыми элементами без присмотра.

5 Указания по монтажу и эксплуатации

5.1 Выполнить настройки (таблица 2), подключить к таймеру выключенный электроприбор.

5.2 Вставить таймер в штепсельную розетку бытовой электрической сети 230 В.

5.3 Включить подключенное устройство.

5.4 По истечении срока службы изделие утилизировать.

6 Гарантийные обязательства

6.1 Гарантийный срок эксплуатации таймеров – 2 года со дня продажи при условии соблюдения потребителем правил эксплуатации, транспортирования и хранения.

6.2 В период гарантийных обязательств и при возникновении претензий обращаться к продавцу или в организации:

РОССИЙСКАЯ ФЕДЕРАЦИЯ

ООО «ИЭК ХОЛДИНГ»

142100, Московская область,
г. Подольск, проспект Ленина,
дом 107/49, офис 457
Тел./факс: +7 (495) 542-22-27
info@iek.ru
www.iek.ru

УКРАИНА

ООО «ТОРГОВЫЙ ДОМ УКРЭЛЕКТРОКОМПЛЕКТ»

08132, Киевская область,
Киево-Святошинский район,
г. Вишневое, ул. Киевская, 6В
Тел.: +38 (044) 536-99-00
info@iek.com.ua
www.iek.ua

РЕСПУБЛИКА МОЛДОВА

«ИЭК ТРЭЙД» О.О.О.

MD-2044, г. Кишинев, ул. Мария Дрэган, 21
Тел.: +373 (22) 479-065, 479-066
Факс: +373 (22) 479-067
info@iek.md; infomd@md.iek.ru
www.iek.md

СТРАНЫ ЕВРОСОЮЗА

ЛАТВИЙСКАЯ РЕСПУБЛИКА

ООО «ИЭК БАЛТИЯ»

LV-1005, г. Рига, ул. Ранкас, 11
Тел.: +371 2934-60-30
iek-baltija@inbox.lv
www.iek.ru

СТРАНЫ АЗИИ**РЕСПУБЛИКА КАЗАХСТАН****ТОО «ТД ИЭК. КАЗ»**

040916, Алматинская область,
Карасайский район, с. Иргели,
мкр. Акжол, 71А
Тел.: +7 (727) 237-92-49, 237-92-50
infokz@iek.ru
www.iek.kz

МОНГОЛИЯ**«ИЭК МОНГОЛИЯ» КОО**

Улан-Батор, 20-й участок Баянголского района, Западная зона
промышленного района 16100, Московская улица, 9
Тел.: +976 7015-28-28 Факс: +976 7016-28-28
info@iek.mn
www.iek.mn

РЕСПУБЛИКА БЕЛАРУСЬ**ООО «ИЭК ХОЛДИНГ»****(Представительство
в Республике Беларусь)**

220025, г. Минск, ул. Шафарнянская,
д. 11, пом. 62
Тел.: + 375 (17) 286-36-29
iek.by@iek.ru
www.iek.ru