

КОРПУСА МЕТАЛЛИЧЕСКИЕ КСРМ

Инструкция по сборке

(Крупногабаритная сборно-разборная
металлоконструкция)
Общий вид

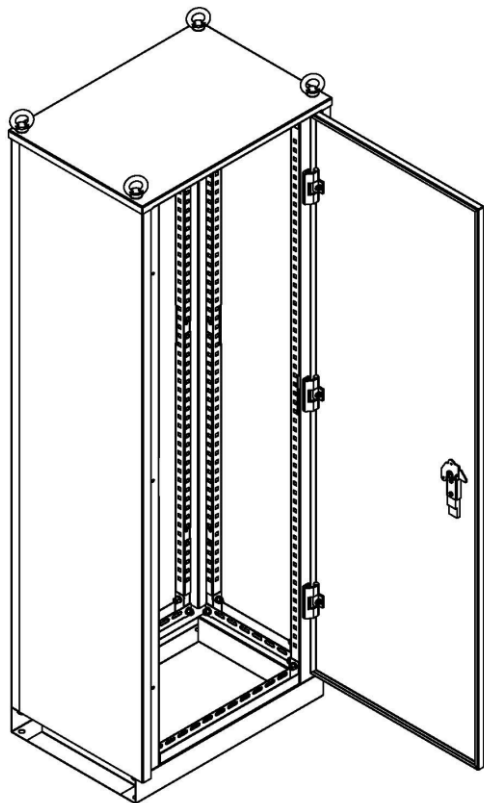


Таблица 1 – Комплект поставки КСРМ

Позиция	Наименование	Количество, шт.	№ места
1	Стяжка малая	4	2
2	Стяжка большая	4	2
3	Крыша	1	2
4	Цоколь	1	2
5	Боковина правая / левая	2	заказываются отдельно
6	Стенка задняя в сборе	1	3
7	Дверь в сборе	1	3
8	Стойка в сборе	4	1
9	Петля	3	2
–	Болт М8×20	32	2
–	Болт М12×25	4	1
–	Рым-болт М12	4	1
–	Винт М5×20	6	2
–	Гайка М5 / М6 / М8	6 / 7 / 32	2
–	Шайба 5.019 / 6.019	6 / 8	2
–	Шайба 8.019 / 12.019	64 / 4	2
–	Шайба контактная 6 МК13	12	в комплекте с боковиной
–	Шайба 5.65Г / 6.65Г	6 / 7	2
–	Шайба 8.65Г / 12.65Г	32 / 4	2
–	Замок	1	2
–	Знак «Осторожно! Высокое напряжение»	1	2
–	Знак «Заземление»	2	2
–	Эмблема с полимерным покрытием	1	2
–	Паспорт	1	2
–	Инструкция по сборке	1	2
–	Этикетка Место 1	1	1
–	Этикетка Место 3	1	3

Внимание!

Сборку производите только исправным инструментом
с соблюдением правил техники безопасности.

Перед сборкой внимательно изучите данную инструкцию по сборке.

Порядок сборки корпусов металлических КСРМ

1 Комплектность

1.1 Комплект поставки КСРМ представлен в таблице 1.

2 Сборка задней рамки

2.1 Соединить две большие стяжки (позиция 2) с двумя стойками (позиция 8) при помощи четырёх болтов M8×20, четырёх гаек M8 и восьми шайб M8 и четырёх пружинных шайб 8.

2.2 Сборку производить в горизонтальном положении, например, на полу (рисунок 1).

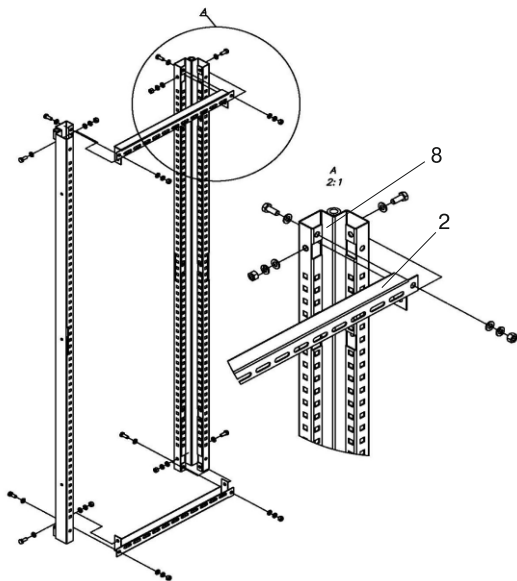


Рисунок 1 – Сборка задней рамки

3 Сборка передней рамки

3.1 Соединить две большие стяжки (позиция 2) с двумя стойками (позиция 8) при помощи четырёх болтов M8×20, четырёх гаек M8, восьми шайб 8 и четырёх пружинных шайб 8.

3.2 Сборку производить в горизонтальном положении, например, на полу (рисунок 2).

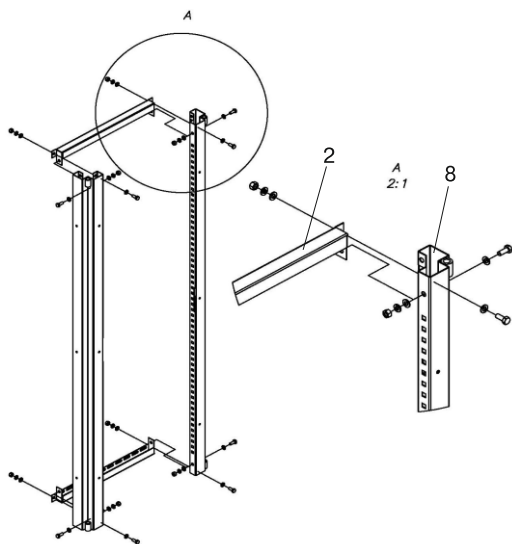


Рисунок 2 – Сборка передней рамки

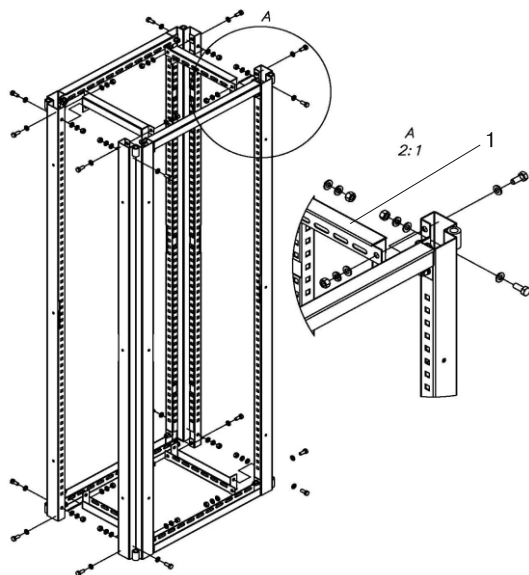


Рисунок 3 – Сборка каркаса

4 Сборка каркаса

4.1 Соединить заднюю рамку с передней рамкой при помощи четырёх малых стяжек (позиция 1).

4.2 Каждую стяжку закрепить при помощи четырёх болтов М8×20, четырёх гаек М8, восьми шайб 8 и четырёх пружинных шайб 8.

4.3 Сборку производить в горизонтальном положении, например, на полу (рисунок 3).

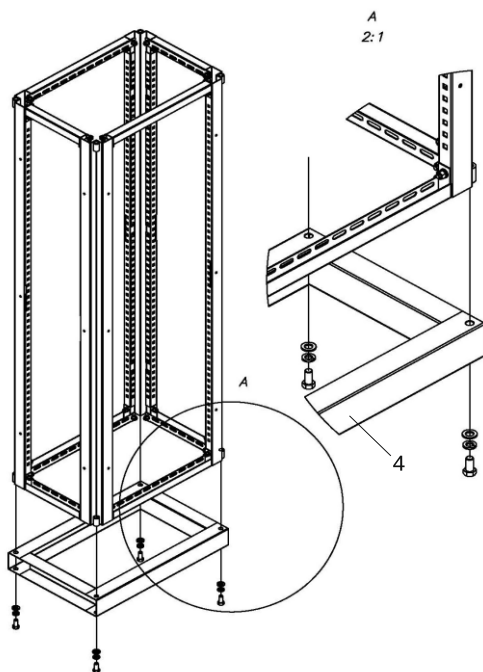


Рисунок 4 – Установка цоколя

5 Установка цоколя

5.1 Соединить цоколь (позиция 4) при помощи четырёх болтов М12×25, четырёх гаек М12, четырёх шайб 12, четырёх пружинных шайб 12.

5.2 Сборку производить в горизонтальном положении, уложив каркас на пол.

5.3 Поставить конструкцию вертикально на пол на нижнюю плоскость цоколя (рисунок 4).

6 Установка петель на каркасе

6.1 Установить на каркас (рисунок 3) петли (позиция 9) при помощи шести винтов M5×20, шести шайб 5, шести пружинных шайб 5 (рисунок 5).

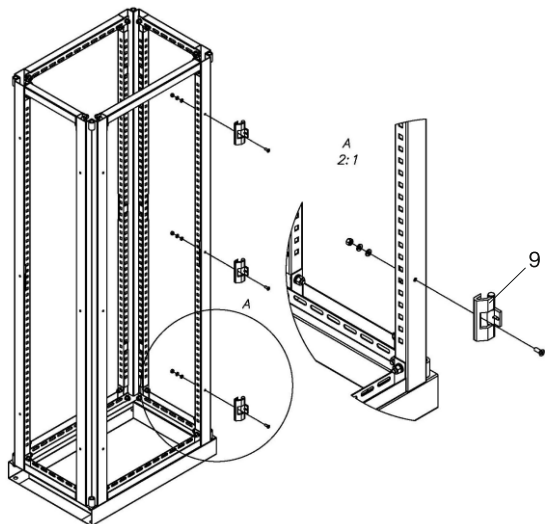


Рисунок 5 – Установка петель на каркасе

7 Установка левой боковины

7.1 Присоединить левую боковину (позиция 5) к каркасу при помощи шести гаек M6, шести шайб 6, шести пружинных шайб 6 (рисунок 6).

Примечание 1.
Комплект из двух боковин с крепёжом заказывается отдельно.

Примечание 2.
Для крепления боковины на её внутренней поверхности приварены шесть шпилек M6×16.

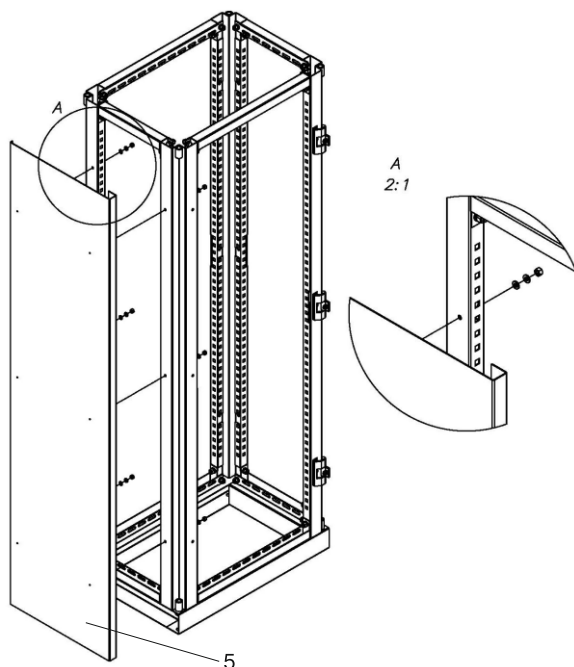


Рисунок 6 – Установка левой боковины

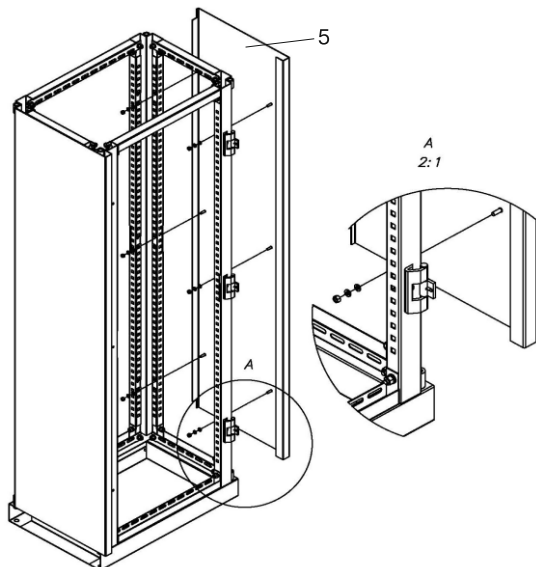


Рисунок 7 – Установка правой боковины

8 Установка правой боковины

8.1 Установка правой боковины (позиция 5) осуществляется аналогично установке левой боковины (рисунок 7).

9 Установка задней стенки

9.1 Установка задней стенки (позиция 6) осуществляется аналогично установке левой боковины (рисунок 8).

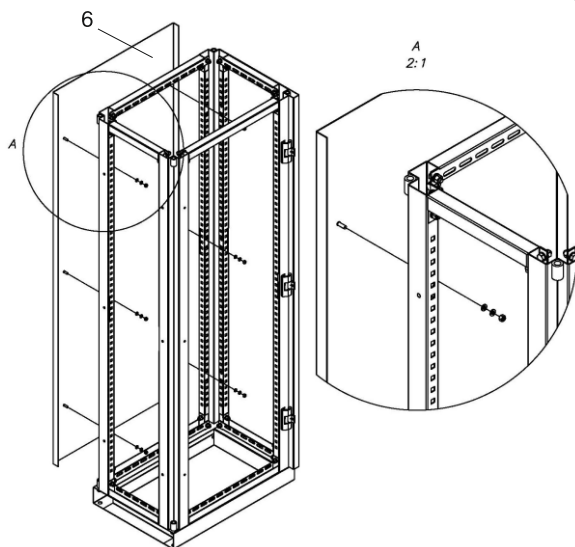


Рисунок 8 – Установка задней стенки

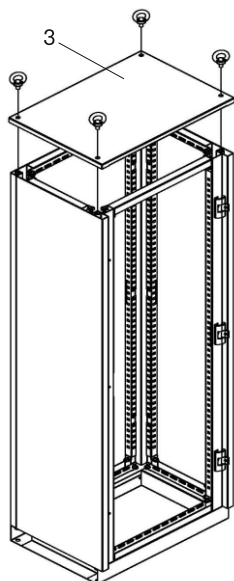


Рисунок 9 – Установка крыши

10 Установка крыши

10.1 Установить крышу (позиция 3) на каркас и закрепить при помощи четырёх рым-болтов (рисунок 9).

11 Установка двери

11.1 Сориентировать дверь (позиция 7) таким образом, чтобы плоскость двери была перпендикулярна фасаду стойки.

11.2 Совместить дверь со стойкой по петлям.

11.3 Установить три оси в петли (рисунок 10).

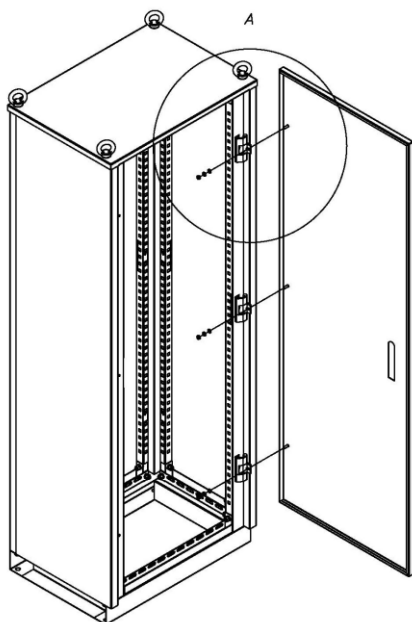
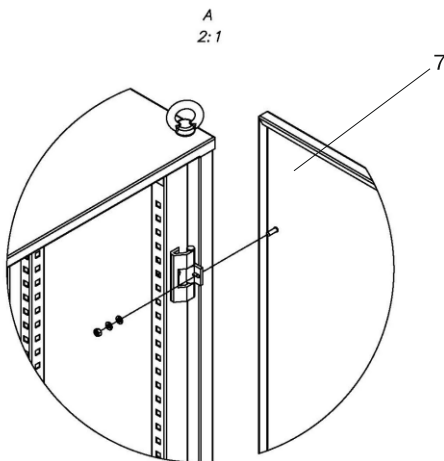


Рисунок 10 – Установка двери



12 Установка замка на дверь

12.1 Установить замок на дверь
(рисунок 11).

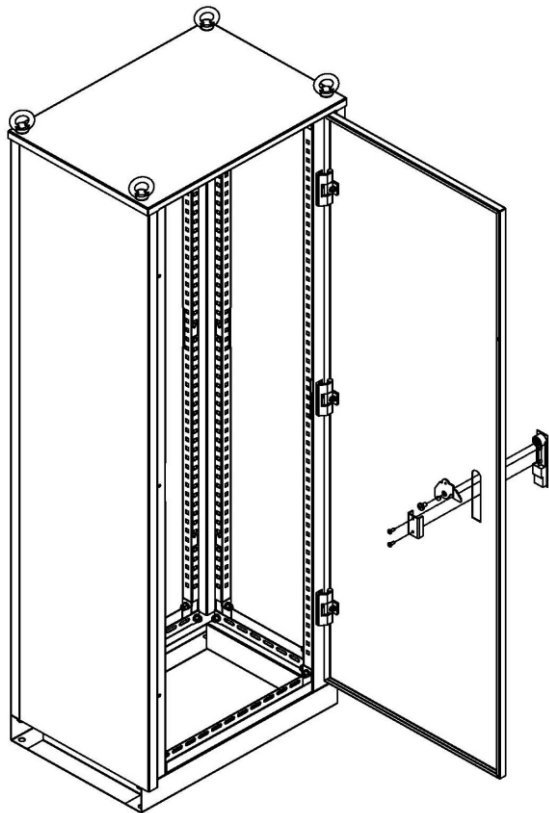


Рисунок 11 – Установка замка на дверь

Примечание.

Производитель оставляет за собой право вносить в конструкцию изделия изменения, не ухудшающие его эксплуатационные свойства.