

**RIDERSERIES RCL**  
**RCL424524**

**Weidmüller Interface GmbH & Co. KG**  
Klingenbergstraße 16  
D-32758 Detmold  
Germany  
Fon: +49 5231 14-0  
Fax: +49 5231 14-292083  
www.weidmueller.com



Аксессуары TERMSERIES включают в себя:

- Запасное реле
- Цоколь
- Разделительные пластины
- Перемычки
- Модуль питания

**Общие данные заказа**

Тип	RCL424524
Номер для заказа	<a href="#">4058600000</a>
Исполнение	RIDERSERIES RCL, Реле, Количество контактов: 2, Переключающий контакт, AgNi 90/10, Номинальное напряжение: 24 В AC, Ток: 8 А, Втычное соединение
GTIN (EAN)	4032248189335
Норма упаковки (VPE)	20 штук

**RIDERSERIES RCL  
RCL424524**

**Weidmüller Interface GmbH & Co. KG**  
 Klingenbergstraße 16  
 D-32758 Detmold  
 Germany  
 Fon: +49 5231 14-0  
 Fax: +49 5231 14-292083  
 www.weidmueller.com

**Технические данные****Размеры и массы**

Ширина	12,7 mm	Высота	29 mm
Глубина	15,7 mm	Масса нетто	17 g

**Температуры**

Влажность	40 °C / отн. влажность 93 %, без образования конденсата	Рабочая температура	-40 °C...70 °C
Температура хранения	-40 °C...85 °C		

**Вход**

Номинальное напряжение	24 В AC	Номинальный ток, AC	31,6 mA
Мощность удержания	0,75 ВА	Напряжение срабатывания / отпускания, тип.	18 В / 3,6 В AC
Сопrotивление катушки	350 Ω ± 10 %		

**Выход**

Номинальное напряжение переключения	250 В AC	Ток	8 А
Пусковой ток	15 А / 4 с	Переключающая способность перем. напряжения (резистивная), макс.	2000 ВА
Переключающая способность пост. напряжения (резистивная), макс.	192 W @ 24 V	Задержка включения	≤ 8 мс
Задержка выключения	≤ 6 мс	Мин. коммутационная способность	100 mA / 5 В, 10 В / 10 mA, 24 В / 1 mA
Макс. частота коммутации при номинальной нагрузке	0,1 Hz		

**Данные о контактах**

Количество контактов	2	Исполнение, контакт	Переключающий контакт
Материал контакта	AgNi 90/10	Срок службы	Катушка перем. тока 5 x 10 <sup>6</sup> циклов переключения, Катушка пост. тока 30 x 10 <sup>6</sup> циклов переключения

**Общие данные**

Исполнение	Реле	Класс пожаростойкости UL 94	V-0
------------	------	-----------------------------	-----

**Координация изоляции**

Номинальное напряжение	250 V	Расстояние утечки и разделительное расстояние (вход – выход)	≥ 10 мм
Диэлектрическая прочность (вход – выход)	5 kV <sub>eff</sub> / 1min	Диэлектрическая прочность смежных контактов	2,5 kV <sub>eff</sub> / 1 Min.
Диэлектрическая прочность открытого контакта	1 kV <sub>eff</sub> / 1 min	Вид защиты	IP 20
Группа изоляционного материала	IIIa	Степень загрязнения	2
Категория перенапряжения	III		

**RIDERSERIES RCL**  
**RCL424524**

**Weidmüller Interface GmbH & Co. KG**  
 Klingenbergstraße 16  
 D-32758 Detmold  
 Germany  
 Fon: +49 5231 14-0  
 Fax: +49 5231 14-292083  
 www.weidmueller.com

**Технические данные****Дополнительные сведения о сертификатах / стандартах**

Сертификат № (CSA)	249409-2426937	Сертификат № (cURus)	E224238
Нормы	IEC 61810-1, UL 508		

**Размеры**

Метод проводного соединения	Втычное соединение	Шаг в мм (P)	5 mm
-----------------------------	--------------------	--------------	------

**Классификация**

ETIM 4.0	EC001437	ETIM 5.0	EC001437
ETIM 6.0	EC001437	ETIM30	EC001437
UNSPSC	30-21-19-17	eClass 5.1	27-37-16-01
eClass 6.2	27-37-16-01	eClass 7.1	27-37-16-01
eClass 8.1	27-37-16-01	eClass 9.0	27-37-16-01

**Сертификаты**

Сертификаты



ROHS	Соответствовать
------	-----------------

**Загрузка**

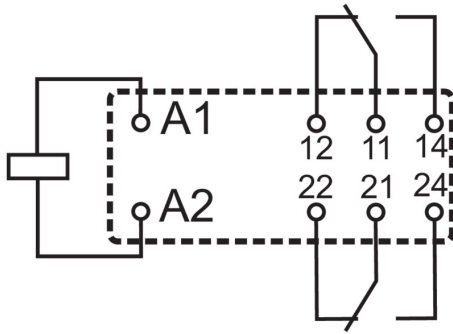
Декларация соответствия	<a href="#">K295_02_13.pdf</a>
-------------------------	--------------------------------

**RIDERSERIES RCL  
RCL424524**

**Weidmüller Interface GmbH & Co. KG**  
Klingenbergstraße 16  
D-32758 Detmold  
Germany  
Fon: +49 5231 14-0  
Fax: +49 5231 14-292083  
www.weidmueller.com

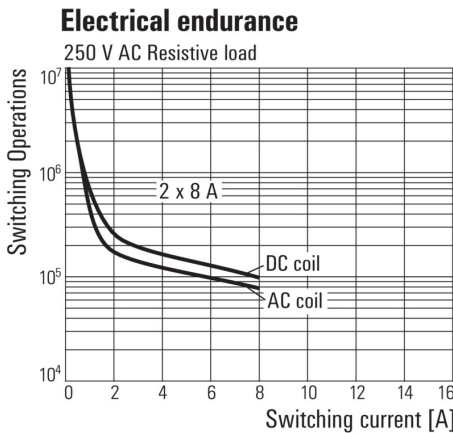
**Изображения**

**Схема соединений**



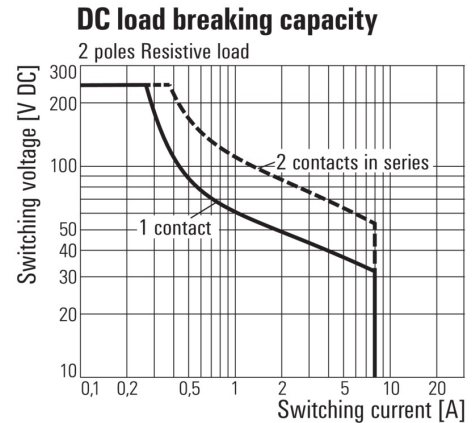
Вид штырьков снизу

**Срок службы электрики**

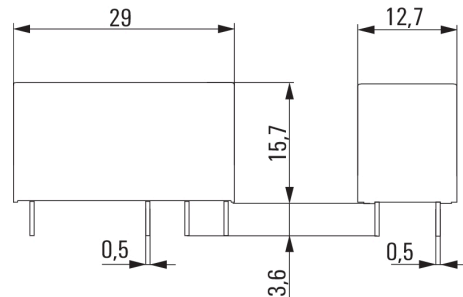


Резистивная нагрузка 250 В перем. тока

**Кривая предельной нагрузки пост. тока**



Резистивная нагрузка



**RIDERSERIES RCL**  
**RCL424524**

**Weidmüller Interface GmbH & Co. KG**  
Klingenbergstraße 16  
D-32758 Detmold  
Germany  
Fon: +49 5231 14-0  
Fax: +49 5231 14-292083  
www.weidmueller.com

**Изображения**

**Типы кодов**

Type code	RCL						
Type	RIDER Control Low						
Type of construction	3 16 A, pinning 5 mm 4 8 A, pinning 5 mm S 16 A, pinning 5 mm, inrush version						
Type of contact	1 1 CO contact 2 2 CO contacts 3 1 NO contact						
Contact material	4 AgNi 90/10 5 AgNi 90/10 hard gold plated L AgSnO <sub>2</sub> T AgSnO <sub>2</sub> + Tungsten (W) pre-make contact						
						Cover version	
						W white n.v. transparent	
						Coil	
						012 12 V DC 024 24 V DC 048 48 V DC 110 110 V DC 524 24 V AC 615 115 V AC 730 230 V AC	