

DPN N Vigi

Дифференциальные автоматические выключатели

10, 30 и 300 мА мгновенного действия

6000

3

Класс AC 

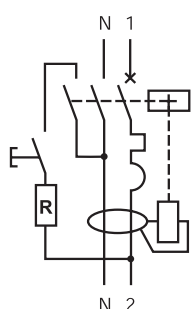
Класс A 

МЭК 1009 2-1

ГОСТ Р 51327.1-99



ME01



| Кол-во полюсов | Кол-во модулей Ш = 9 мм | Ном. ток (А) | Ток утечки (мА) | № по каталогу | Кривая С | Кривая В |
|-----------------|-------------------------|--------------|-----------------|---------------|--------------|----------|
| Класс AC | | | | | | |
| 1+N | 4 | 10 | 10 | 19304 | | |
| | | 16 | 10 | 19305 | | |
| | | 4 | 30 | | 19650 | |
| | | 6 | 30 | 19661 | 19651 | |
| | | 10 | 30 | 19663 | 19653 | |
| | | 16 | 30 | 19665 | 19655 | |
| | | 20 | 30 | 19666 | 19656 | |
| | | 25 | 30 | 19667 | 19657 | |
| | | 32 | 30 | 19668 | 19658 | |
| | | 40 | 30 | 19669 | 19659 | |
| | | 6 | 300 | 19681 | 19671 | |
| | | 10 | 300 | 19683 | 19673 | |
| | | 16 | 300 | 19685 | 19675 | |
| | | 20 | 300 | 19686 | 19676 | |

| | | | | | | |
|----------------|-----|--------------|--------------|--------------|--------------|--|
| Класс A | | | | | | |
| 1+N | 4 | 4 | 30 | | 19752 | |
| | | 6 | 30 | 19771 | 19753 | |
| | | 10 | 30 | 19772 | 19754 | |
| | | 16 | 30 | 19774 | 19756 | |
| | | 20 | 30 | 19775 | 19757 | |
| | | 25 | 30 | 19776 | 19758 | |
| | | 32 | 30 | 19777 | 19759 | |
| | | 40 | 30 | 19778 | 19760 | |
| | | 6 | 300 | 19781 | 19763 | |
| | | 10 | 300 | 19782 | 19764 | |
| | | 16 | 300 | 19784 | 19766 | |
| | | 20 | 300 | 19785 | 19767 | |
| | | 25 | 300 | 19786 | 19768 | |
| | | 32 | 300 | 19787 | 19769 | |
| 40 | 300 | 19788 | 19770 | | | |

Δ : фильтр помех сети

Применение

Автоматический, дифференциальный выключатель-моноблок DPN N Vigi позволяет реализовать:

- комплексную защиту цепей от коротких замыканий, перегрузок и повреждений изоляции;
- защиту людей от поражения электрическим током при прямых (10 и 30 мА) или косвенных (300 мА) контактах с токопроводящими частями;
- защиту электроустановки от риска возникновения пожара (300 мА);
- селективность защит при каскадном соединении аппаратов на токи утечки 30 мА и 300 мА.

Характеристики

- ном. ток: 6-40 А при 30 °С;
- ном. напряжение: 230 В пер. тока;
- ток отключения:
- МЭК 1009: 6000 А; для 19304 и 19305: 4500 А;
- мгновенное включение;
- количество циклов В/О:
- механических: 20000;
- электрических: при 16 А - 20000; 20 А - 15000; 25-40 А - 10000;
- присоединение: через зажимы для кабеля сечением до 16 мм²;
- тропическое исполнение: степень Т2 (относительная влажность 95 % при 55 °С);
- масса: 190 г;
- усиление затяжки: 2 Н·м.
- рабочая температура:
- DPN N Vigi класс AC: от -5 до +60 °С;
- DPN N Vigi класс A: от -25 до +60 °С;



Гребенчатая шинка

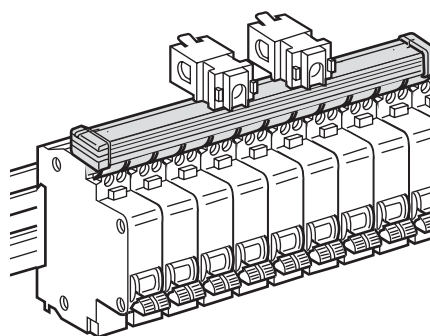
Для DPN, 1 модуль = 9 мм № по каталогу

| | | |
|-----------------------------------|--|--------------|
| 1 полюс + нейтраль | | |
| шинка на 24 модуля | | 14880 |
| комплект из 2 шинок на 48 модулей | | 14890 |
| 3 полюса + нейтраль | | |
| комплект из 2 шинок на 48 модулей | | 14899 |
| комплект из 2 шинок на 96 модулей | | 21093 |

- Для гибкого кабеля сечением до 25 мм² используется переходник № 14885.

Аксессуары № по каталогу

| | | |
|--|--|--------------|
| комплект из 40 боковых заглушек | | |
| 1 полюс + нейтраль | | 14886 |
| 3 полюса + нейтраль | | 14887 |
| комплект из 4 переходников для кабелей сечением 25 мм ² | | 14885 |



Аксессуары

Гребенчатая шинка позволяет быстро присоединить большое количество аппаратов.

- подключение гребенчатой шинки:
- непосредственно к DPN N Vigi кабелем до 16 мм²;
- через переходные клеммные зажимы для кабеля до 25 мм².

Характеристики

- длительно допустимые токи при 40°С:
- 80 А при присоединении в одной точке;
- 100 А при присоединении в двух точках;