



**ПАСПОРТ**  
Автоматические  
выключатели  
в литом корпусе  
LS ProPact



## 1 НАЗНАЧЕНИЕ

Выключатели автоматические серии LS ProPact EKF предназначены для нечастых оперативных включений и отключений тока в нормальном режиме, а также защиты от токов перегрузки и коротких замыканий распределительных сетей. Выключатели рассчитаны на применение в электроустановках с номинальным напряжением до 400В переменного тока частотой 50/60 Гц с токами от 10 до 250 А.

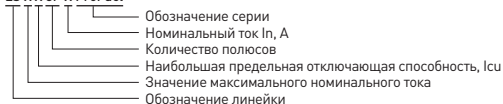
Выключатели автоматические изготовлены в соответствии с ГОСТ IEC 60947-2.

Область применения: защита распределительных сетей по основным параметрам.

## 2 ТЕХНИЧЕСКИЕ ХАРАКТЕРИСТИКИ

### Расшифровка условного обозначения

LS X X 3P X ProPact



Автоматические выключатели LS ProPact EKF производятся с термомангнитным расцепителем. Технические характеристики приведены в таблице.

Таблица 1

Параметры	Значения		
	LS63	LS125	LS250
Количество полюсов	3P		
Номинальный ток $I_n$ , А	10, 16, 20, 25, 32, 40, 50, 63	16, 20, 25, 32, 40, 50, 63, 80, 100, 125, 160	100, 125, 160, 200, 225, 250

Продолжение таблицы 1

Параметры		Значения		
		LS63	LS125	LS250
Уставка электромагнитного расцепителя, $I_m$ , А		10I <sub>n</sub>		
Номинальное напряжение изоляции $U_i$ , В		1000		
Номинальное импульсное напряжение $U_{imp}$ , В		8000		
Номинальное рабочее напряжение $U_e$ , В		AC400		
Номинальная предельная наибольшая отключающая способность $I_{cu}$ , кА	AC400 В	15	18	25
Номинальная рабочая отключающая способность $I_{cs}$ , кА	AC400 В	75%I <sub>cu</sub>	75%I <sub>cu</sub>	75%I <sub>cu</sub>
Тип расцепителя		Термомагнитный		
Категория использования		А		
Износостойкость (без обслуживания)	Механическая	8500		7000
	Электрическая	1500		1000
Степень защиты оболочки автоматического выключателя		IP30		
Диапазон рабочих температур, °С		от -35 до +70		
Сечение подключаемого провода, мм <sup>2</sup>		16	70	95

Продолжение таблицы 1

Параметры		Значения		
		LS63	LS125	LS250
Усилие затяжки зажимных винтов, Н·м		3,5	10,8	10,8
Высота, м		2000		
Размеры, мм	W	78	92	92
	L	136	150	165
	H	73,5	69	89

### 3 ВРЕМЯ-ТОКОВЫЕ ХАРАКТЕРИСТИКИ

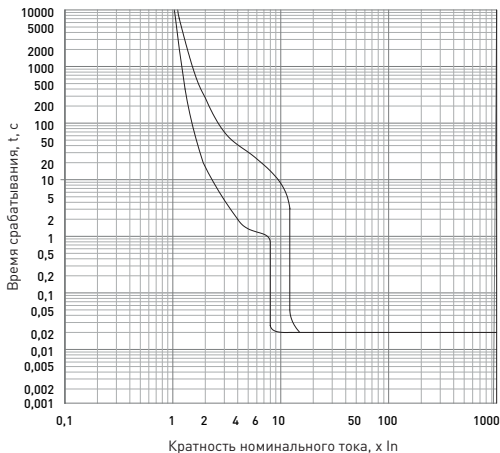


Рис. 1 – Время-токовые характеристики автоматического выключателя LS63 ProPact

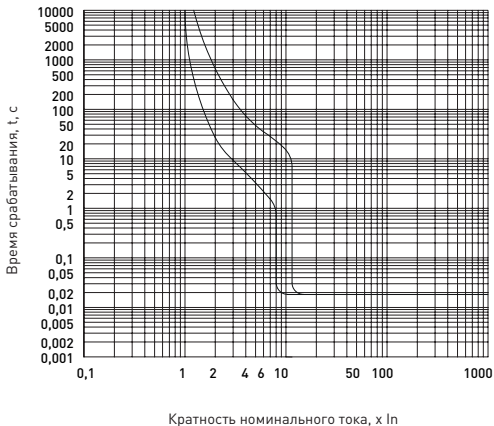


Рис. 2 – Время-токовые характеристики автоматического выключателя LS125 ProPact

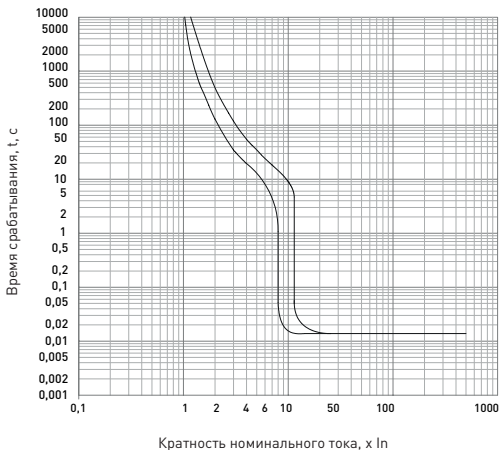


Рис. 3 – Время-токовые характеристики автоматического выключателя LS250 ProPact

#### 4 ЗАВИСИМОСТЬ НОМИНАЛЬНОГО ТОКА ОТ ТЕМПЕРАТУРЫ ОКРУЖАЮЩЕЙ СРЕДЫ

Таблица 2

Температура окружающей среды, °С	Габарит АВ		
	LS63	LS125	LS250
-35	1,45In	1,45In	1,45In
-30	1,4In	1,4In	1,4In
-25	1,35In	1,35In	1,35In
-20	1,3In	1,3In	1,3In
-15	1,28In	1,2In	1,25In
-10	1,25In	1,18In	1,2In
-5	1,17In	1,17In	1,14In
0	1,165In	1,165In	1,13In
5	1,155In	1,155In	1,13In
10	1,14In	1,14In	1,12In
15	1,12In	1,12In	1,1In
20	1,095In	1,095In	1,08In
25	1,075In	1,075In	1,07In
30	1,055In	1,055In	1,05In
35	1,03In	1,03In	1,03In
40	1In	1In	1In
45	0,977In	0,959In	0,985In
50	0,957In	0,918In	0,968In
55	0,936In	0,877In	0,952In
60	0,915In	0,835In	0,935In
65	0,894In	0,794In	0,919In
70	0,873In	0,752In	0,877In



#### 4 ГАБАРИТНЫЕ И УСТАНОВОЧНЫЕ РАЗМЕРЫ

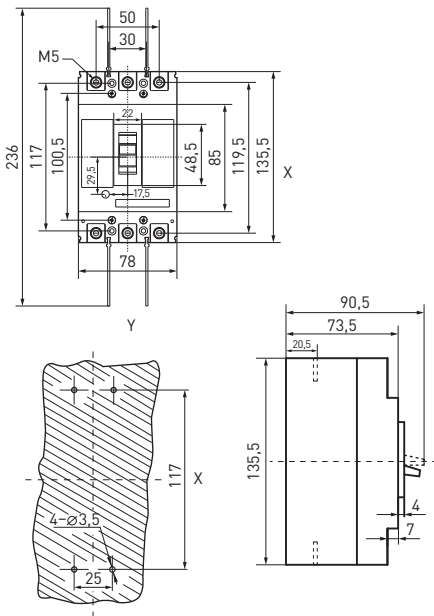


Рис. 4 – Габаритные и установочные размеры автоматического выключателя LS63 ProPact

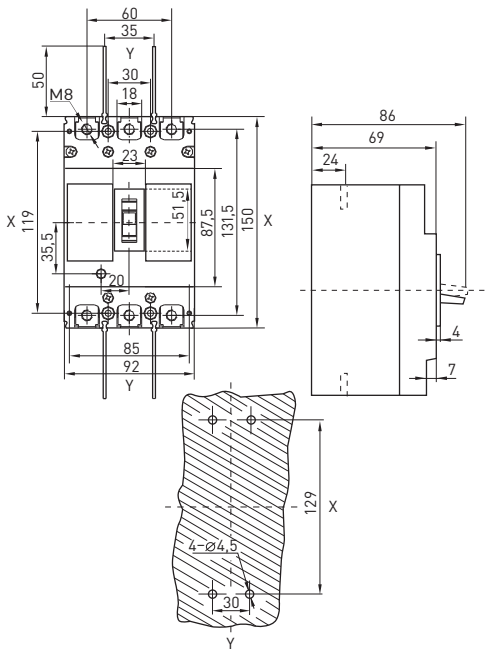


Рис. 5 – Габаритные и установочные размеры автоматического выключателя LS125 ProPact

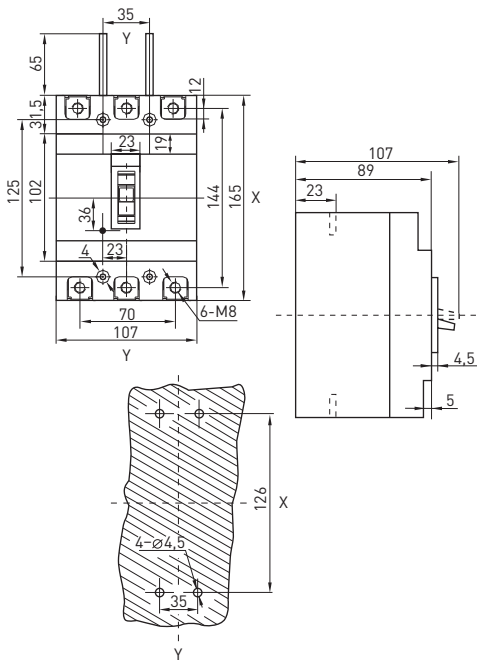


Рис. 6 – Габаритные и установочные размеры автоматического выключателя LS250 ProPact

## 5 МОНТАЖ И ПОДКЛЮЧЕНИЕ

5.1 Автоматические выключатели серии LS ProPact EKF допускают подвод напряжения от источника питания, как со стороны неподвижных контактов, так и со стороны подвижных, т.е. подключение возможно как сверху, так и снизу выключателя.

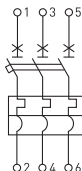


Рис. 7 – Принципиальная схема автоматических выключателей LS ProPact

5.2 Автоматический выключатель может быть установлен вертикально или горизонтально.

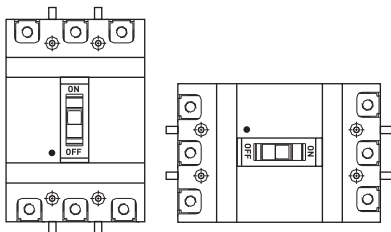


Рис. 8

Таблица 3. Минимальные расстояния от выключателя

Тип АВ	Размеры, мм		
	А	В	С
LS63 ProPact	10	0	25
LS125 ProPact	10	0	25
LS250 ProPact	10	0	25

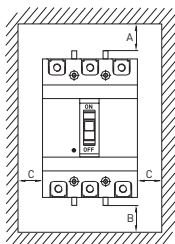


Рис. 9

## 6 УСЛОВИЯ И ОСОБЕННОСТИ ЭКСПЛУАТАЦИИ

Эксплуатация выключателей производится при температуре от  $-35$  до  $+70$  °С.

Высота над уровнем моря не должна превышать 2000 метров.

Класс загрязнения: III.

Прибор предназначен для коммутации алюминиевым и медным проводом. При этом не допускается одновременное присоединение к одному зажиму медных и алюминиевых проводников.

Степень защиты от воздействия окружающей среды и от соприкосновения с токоведущими частями (по ГОСТ 14254-2015): IP30 — оболочки выключателя; IP00 — зажимов для присоединения внешних проводников.

При температуре воздуха  $+40$  °С относительная влажность не должна превышать 50%. Относительная влажность может быть выше при низких температурах воздуха. Максимальная средняя за месяц относительная влажность не должна превышать 90% в самый влажный месяц при минимальной средней температуре воздуха за месяц  $+25$  °С. Следует учитывать, что при резких изменениях температуры на поверхности выключателя может конденсироваться влага.

Периодически, не реже одного раза в год, автоматический выключатель необходимо осматривать. Осмотр выключателя также нужно производить после каждого отключения тока короткого замыкания. После каждого отключения тока короткого замыкания рекомендуется произвести 8–10 раз операцию «включение–отключение» без подачи тока, затем произвести проверку автоматического срабатывания, нажав кнопку «Тест».

## **7 КОМПЛЕКТНОСТЬ**

Автоматические выключатели в литом корпусе LS ProPact EKF поставляются в индивидуальной упаковке. Вся документация доступна по QR-коду на вкладыше.

## **8 ТРЕБОВАНИЯ БЕЗОПАСНОСТИ**

По способу защиты от поражения электрическим током автоматические выключатели в литом корпусе LS ProPact EKF соответствуют классу 0 по ГОСТ 12.2.007.0-75 и должны устанавливаться в распределительное оборудование, имеющее класс защиты от воздействия факторов внешней среды не ниже IP30 по ГОСТ 14254-2015

## **9 ТРАНСПОРТИРОВАНИЕ И ХРАНЕНИЕ**

Транспортирование допускается любым видом крытого транспорта, обеспечивающим предохранение упакованных изделий от механических воздействий и воздействий атмосферных осадков.

Хранение изделий должно осуществляться в упаковке производителя в закрытых помещениях при температуре окружающего воздуха от – 40 °С до + 55 °С и относительной влажности не более 80% при +25 °С.

## **10 УТИЛИЗАЦИЯ**

Отработавшие свой ресурс и вышедшие из строя автоматические выключатели в литом корпусе LS ProPact EKF следует утилизировать в соответствии с действующими требованиями законодательства на территории реализации изделия.

Изделие утилизировать путём передачи в специализированное предприятие для переработки вторичного сырья в соответствии с требованиями законодательства территории реализации.

## **11 ГАРАНТИИ ИЗГОТОВИТЕЛЯ**

Изготовитель гарантирует соответствие автоматических выключателей в литом корпусе LS ProPact EKF заявленным характеристикам при соблюдении потребителем условий эксплуатации, транспортирования и хранения.

Гарантийный срок эксплуатации: 4 года с даты продажи изделия, указанной в товарном чеке.

Гарантийный срок хранения: 5 лет с даты изготовления, указанной на упаковке или на изделии.

Срок службы: 10 лет.

Изготовитель: Информация указана на упаковке изделия.

## **12 СВИДЕТЕЛЬСТВО О ПРИЕМКЕ**

Автоматический выключатель в литом корпусе LS ProPact EKF признан годным к эксплуатации.

Дата изготовления: информация указана на изделии.

Штамп технического контроля изготовителя



**EAC**

v3



[ekfgroup.com](http://ekfgroup.com)

**EFVE**