

**СВЕТИЛЬНИКИ СВЕТОДИОДНЫЕ ОБЩЕГО НАЗНАЧЕНИЯ СТАЦИОНАРНЫЕ, ТМ «FERON», СЕРИИ AL
МОДЕЛИ: AL4035**

Инструкция по эксплуатации и технический паспорт

1. Назначение светильника:

- 1.1 Светильники светодиодные серии AL – светильники со светодиодными источниками света общего назначения. Светильники предназначены для внутреннего освещения жилых, административных и общественных помещений: офисов, торговых залов, подсобных помещений, коридоров, лестничных пролетов и пр.
- 1.2 Светильники предназначены для работы в сети переменного тока с номинальным напряжением 230В по ГОСТ 29322-2014. Качество электроэнергии должно соответствовать ГОСТ Р 32144-2013.
- 1.3 Светильники соответствуют требованиям безопасности ГОСТ Р МЭК 60598-1-2013.
- 1.4 Светильники устанавливаются на плоскую поверхность из нормально воспламеняемого материала.

2. Технические характеристики*:

Модель светильника	AL4035		
Мощность светильника	36Вт	48Вт	72Вт
Коэффициент мощности	>0.5		
Номинальное напряжение питания	230В		
Диапазон рабочего напряжения	180-265В		
Номинальная частота сети	50Гц		
Корпус светодиодов	SMD2835		
Световой поток, лм±10%	4320	5760	8640
Светоотдача	120лм/Вт		
Тип кривой силы света	Д		
Класс светораспределения	П		
Угол рассеивания	120°		
Коррелированная цветовая температура	4000К или 6500К (см. на упаковке)		
Возможность соединения в линию	Да		
Максимальная суммарная мощность соединенных в линию светильников	500Вт		
Степень защиты от пыли и влаги	IP40		
Класс защиты от поражения электрическим током	I		
Климатическое исполнение	УХЛ4		
Диапазон рабочих температур	-25...+40°С		
Температура хранения	-25...+60°С		
Относительная влажность не более	80% (при 25°С)		
Коэффициент пульсаций освещенности, менее	5%		
Индекс цветопередачи Ra не менее	80		
Класс энергоэффективности	А		
Материал корпуса	Алюминий, пластик		
Материал рассеивателя	Светостабилизированный пластик		
Цвет корпуса	Белый, черный (См. на упаковке)		
Длина шнура питания	1м		
Тип рассеивателя	Матовый		
Габаритные размеры, мм (д×ш×в)	1180×55×70	1500×55×70	1500×55×70
Срок службы светодиодов	50000 часов		

*Представленные в данном руководстве технические характеристики могут незначительно отличаться в зависимости от партии производства. Производитель имеет право вносить изменения в конструкцию товара без предварительного уведомления (см. на упаковке)

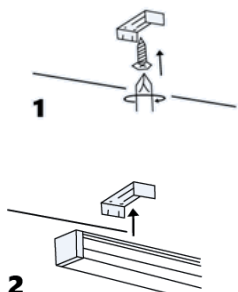
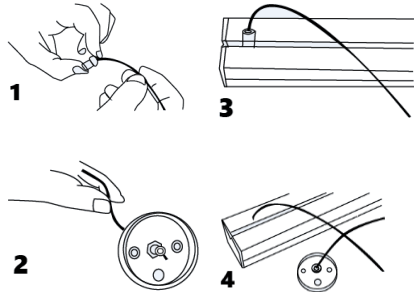
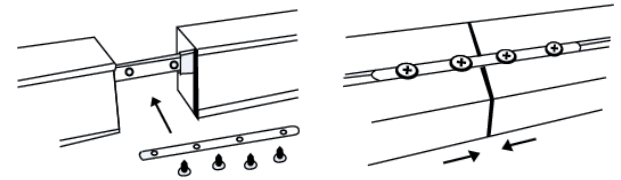
3. Комплектация светильника:

- Светильник в сборе;
- Кабель питания 1м;
- Инструкция по эксплуатации;
- Крепежный комплект для накладного монтажа;
- Крепежный комплект для подвесного монтажа: стальной трос длина 1м – 2 шт., потолочный кронштейн – 2шт., набор саморезов и дюбелей;
- Планка для соединения светильников в световую линию;
- Упаковка.

4. Монтаж и подключение светильника

- 4.1 Извлечь светильник из упаковки и провести его внешний осмотр, проверить комплектность поставки.
- 4.2 Смонтировать светильник, в зависимости от способа монтажа, согласно таблице:

Накладной способ монтажа	Подвесной способ монтажа
---------------------------------	---------------------------------

	
<p>1. Установите крепежные скобы на монтажную поверхность и закрепите их саморезами. Для определения расстояния между отверстиями используйте светильник. 2. Установите светильник в крепежи.</p>	<p>1. Рассчитайте необходимую длину подвеса. Проденьте трос на отмеренную длину через цанговый фиксатор. 2. Закрепите цанговый фиксатор в кронштейне подвесной системы при помощи гайки. 3. Вкрутите Т-образный винт в оконцовку троса, и установите винт в центральный паз профиля светильника. Установите крепление троса не менее чем в 280мм от края светильника. 4. Прodelайте отверстия в монтажной поверхности. Для разметки потолка используйте кронштейн светильника. Вставьте в отверстия пластиковые дюбели и закрепите потолочные кронштейны подвесной системы, используя саморезы.</p>
Монтаж светильников в «световую линию»	
	
<p>1. Вставьте соединитель-коннектор в разъем, расположенный в торцевой заглушке одного из светильников. 2. Вставьте соединительную планку в паз на тыльной стороне светильника. 3. Состыкуйте светильники друг с другом как показано на схеме выше. 4. Зафиксируйте соединительную планку при помощи винтов (в комплекте поставки).</p>	

В комплекте со светильником прилагается кабель питания длиной 1м. Подключение данного кабеля к светильнику можно осуществить в любой из трех имеющихся разъемов, расположенных на корпусе светильника, в зависимости от удобства.

4.3 Подключить провода светильника к сети 230В/50Гц.

4.4 Включить электропитание.

5. Меры безопасности

5.1 Светильник питается сетевым напряжением 230В, которое является опасным. Запрещено проводить любые работы со светильником при поданном на него напряжении. К работе со светильником допускаются лица, имеющие группу по электробезопасности не ниже III, обратитесь к квалифицированному электромонтажнику.

5.2 Применение во влажных, запылённых, пожароопасных или взрывоопасных помещениях запрещено.

5.3 Светильник разработан с учетом защиты от удара электрическим током. Запрещается эксплуатация светильника AL4035 без подключения провода защитного заземления.

5.4 Светильники предназначены для работы внутри помещений. Светильники не предназначены для работы на улице.

5.5 Не эксплуатировать светильники при температуре окружающей среды, превышающей допустимую рабочую температуру. Не устанавливать светильники вблизи нагревательных приборов, запрещается накрывать светильники теплоизолирующим материалом.

5.6 Рабочее положение светильника в процессе эксплуатации должно исключать возможность соприкосновения человеком. Минимальное расстояние, с которого возможно смотреть на источник света должно быть не менее 0,5м.

5.7 Запрещено самостоятельно производить разборку, ремонт или модификацию светильника.

5.8 Эксплуатация светильников с неисправным выключателем, повреждённым корпусом, питающим шнуром, без рассеивателя или с повреждённым рассеивателем запрещена.

5.9 Эксплуатация в сетях, не защищенных от грозовых и импульсных помех, а также в сетях не соответствующих требованиям ГОСТ Р 32144-2013 запрещено.

5.10 Радиоактивные или ядовитые вещества в состав светильника не входят.

6. Техническое обслуживание и ремонт.

Светильник сконструирован таким образом, что специального технического обслуживания не требует.

Рекомендуемый регламент обслуживания:

- Протирка мягкой тканью корпуса, оптического блока, проводится по мере загрязнения, но не реже одного раза в год.
- Обслуживание светильника осуществляется только при отключенном электропитании.

7. Характерные неисправности и методы их устранения

Признаки неисправности	Вероятная причина	Метод устранения
При включении питания светильник не работает	Отсутствует напряжение в питающей сети	Проверьте наличие напряжения питающей сети и, при необходимости, устраните неисправность
	Плохой контакт или поврежден питающий кабель	Проверьте контакты в схеме подключения и целостность питающего кабеля. При необходимости устраните неисправность

Если после произведенных действий светильник не загорается, то дальнейший ремонт не целесообразен (неисправимый дефект). Обратитесь в место продажи светильника.

8. Хранение

Светильники хранятся в картонных коробках в ящиках или на стеллажах в помещениях при температуре окружающей среды от -20°C до +60°C при относительной влажности окружающей среды, не превышающей 80% при температуре 25°C.

9. Транспортировка

Светильник в упаковке пригоден для транспортировки автомобильным, железнодорожным, морским или авиационным транспортом.

10. Утилизация

Светильники не содержат дорогостоящих или токсичных материалов и комплектующих деталей, требующих специальной утилизации. По истечении срока службы светильник необходимо разобрать на детали, рассортировать по видам материалов и утилизировать как бытовые отходы.

11. Сертификация

Продукция сертифицирована на соответствие требованиям ТР ТС 004/2011 «О безопасности низковольтного оборудования», ТР ТС 020/2011 «Электромагнитная совместимость технических средств», ТР ЕАЭС 037/2016 «Об ограничении применения опасных веществ в изделиях электротехники и радиоэлектроники». Продукция изготовлена в соответствии с Директивами 2014/35/EU «Низковольтное оборудование», 2014/30/EU «Электромагнитная совместимость».

12. Информация об изготовителе и дата производства

Сделано в Китае. Изготовитель: «NINGBO YUSING LIGHTING CO., LTD» Китай, No.1199, MINGGUANG RD. JIANGSHAN TOWN, NINGBO, CHINA/Нинбо Юсинг Лайтинг Ко., № 1199, Минггуан Роуд, Цзяншань Таун, Нинбо, Китай. Филиалы завода-изготовителя: «Ningbo Yusing Electronics Co., LTD» Civil Industrial Zone, Pugen Village, Qiu'ai, Ningbo, China / ООО "Нинбо Юсинг Электроникс Компания", зона Цивил Индастриал, населенный пункт Пуген, Цюай, г. Нинбо, Китай; «Zhejiang MEKA Electric Co., Ltd» No.8 Canghai Road, Lihai Town, Binhai New City, Shaoxing, Zhejiang Province, China/«Чжецзян МЕКА Электрик Ко., Лтд» №8 Цанхай Род, Лихай Таун, Бинхай Нью Сити, Шаосин, провинция Чжецзян, Китай; "Hangzhou Junction Imp.and Exp. Co.,LTD." Адрес: No.95 Binwen Road,Binjiang District, Hangzhou, China/ООО "Ханчжоу Джанкшин Имп. Энд. Эксп. Компания". Адрес; №95 Бинвин шоссе, район Бинзянь, г. Ханчжоу, Китай. Уполномоченный представитель в РФ/Импортер: ООО «СИЛА СВЕТА» Россия, 117405, г. Москва, ул. Дорожная, д. 48, тел. +7(499)394-69-26.

Дата изготовления нанесена на корпус товара в формате ММ.ГГГГ, где ММ – месяц изготовления, ГГГГ – год изготовления.

13. Гарантийные обязательства

- Гарантия на светильники AL4035 составляет 3 года (36 месяцев) со дня продажи. Гарантийные обязательства предоставляются на работоспособность светодиодного модуля и электронных компонентов светильника.
- Гарантийные обязательства осуществляются на месте продажи товара, Поставщик не производит гарантийное обслуживание розничных потребителей в обход непосредственного продавца товара.
- Началом гарантийного срока считается дата продажи товара, которая устанавливается на основании документов (или копий документов) удостоверяющих факт продажи, либо заполненного гарантийного талона (с указанием даты продажи, наименования изделия, даты окончания гарантии, подписи продавца, печати магазина).
- В случае отсутствия возможности точного установления даты продажи, гарантийный срок отсчитывается от даты производства товара, которая нанесена на корпус товара в виде надписи, гравировки или стикерованием.
- Гарантийные обязательства не выполняются при наличии механических повреждений товара или нарушения правил эксплуатации, хранения или транспортировки.
- Срок службы 5 лет.

