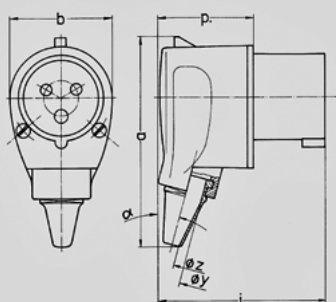


Угловые вилки - Артикул № 315


- Винтовое соединение
- Никелированные контакты
- Защита от перегибов кабеля
- Рекомендуются к использованию с розетками серии Серех

Техническая информация

Ток, А	16 А
Полюса	4п
Вольт	400 В
положение часов	6 ч
Герц	50-60 Гц
Техника подключения	Винтовое соединение
носители контактов	никелированными контактами
Класс защиты	IP 44



2 МВ 69 2 МВ 45	А Полоса	16		32		
		3	4	3	4	5
Размеры, мм.	a	107	129	96	96	101
	b	53	58	72	72	72
	h	—	—	—	—	115
	i	85	71	115	115	—
	o	—	—	—	—	70
	p.	49	35	70	70	—
	у	17,5	17,5	22	22	22
	z	7	7	11	11	11
	α	15°	—	8°	8°	—
	Клеммы для кабеля сечением от до мм ²		1	1	2,5	2,5
		—2,5	—2,5	—6	—6	—6