

# OSNOVO

---

cable transmission

## РУКОВОДСТВО ПО ЭКСПЛУАТАЦИИ

Уличное устройство грозозащиты для локальной  
вычислительной сети с защитой линии PoE

### SP-IP/1000PW(ver2)



Прежде чем приступить к эксплуатации изделия,  
внимательно прочтите настоящее руководство

[www.osnovo.ru](http://www.osnovo.ru)

## Оглавление

<b>1. Назначение.....</b>	<b>3</b>
<b>2. Комплектация* .....</b>	<b>3</b>
<b>3. Особенности оборудования .....</b>	<b>3</b>
<b>4. Внешний вид и описание элементов .....</b>	<b>4</b>
4.1 Внешний вид.....	4
4.2 Описание элементов устройства.....	5
<b>5. Подключение .....</b>	<b>6</b>
5.1 Схема подключения .....	6
5.2 Монтаж устройства и распиновка разъемов KeyStone.....	6
<b>6. Технические характеристики* .....</b>	<b>9</b>
<b>7. Гарантия.....</b>	<b>10</b>

## 1. Назначение

SP-IP/1000PW(ver2) представляет собой уличное устройство грозозащиты для локальной вычислительной сети с защитой линии PoE (метод А + метод В).

Поддерживает работу с высокоскоростными сетевыми устройствами (до 1000 Мбит/с) и защищает все 4 пары проводников в сетевом кабеле (1/2, 3/6, 4/5, 7/8).

Устройство грозозащиты SP-IP/1000PW(ver2) спроектировано таким образом, чтобы предотвращать, как удар молнии, так и скачки напряжения, которые могут быть вызваны различными факторами. Для этого в устройствах грозозащиты используются грозоразрядники и защитные TVS-диоды.

Устройство SP-IP/1000PW(ver2) имеет герметичный корпус с гермовводами (степень защиты IP67), расширенный диапазон рабочих температур и предназначено для установки вне помещений.

Подключение проводников кабеля витой пары к клеммникам KeyStone осуществляется с помощью монтажного ножа или плоской отвертки.

Устройство грозозащиты SP-IP/1000PW(ver2) с успехом может быть использовано в системах IP видеонаблюдения, смонтированных вне помещений для предотвращения выхода из строя оконечного оборудования (IP-видеокамер с PoE, видеорегистраторов и т.д.).

## 2. Комплектация\*

1. Устройство грозозащиты SP-IP/1000PW(ver2) – 1шт;
2. Гермовводы – 3 шт;
3. Руководство по эксплуатации – 1шт;
4. Упаковка – 1шт.

## 3. Особенности оборудования

- Скорость передачи данных – до 1000Мбит/с;
- Защита PoE линии – 1/2, 3/6, 4/5, 7/8 (метод А+В);
- Поддержка PoE IEEE802.3 af/at/bt. Максимальная потребляемая мощность подключаемых устройств – 90 Вт;

- Максимальное длительное рабочее напряжение ( $U_c$ ) – DC58V;
- Номинальный ток разряда (8/20 мкс,  $I_n$ ) – 5kA;
- Суммарный ток разряда (8/20 мкс,  $I_{total}$ ) – 10kA;
- Уличное исполнение (IP67);
- Рабочая температура: -40...+85°C;
- Подключение кабеля «витой пары» – клеммники KeyStone;

## 4. Внешний вид и описание элементов

### 4.1 Внешний вид



Рис.1 Устройство грозозащиты SP-IP/1000PW(ver2), внешний вид

## 4.2 Описание элементов устройства

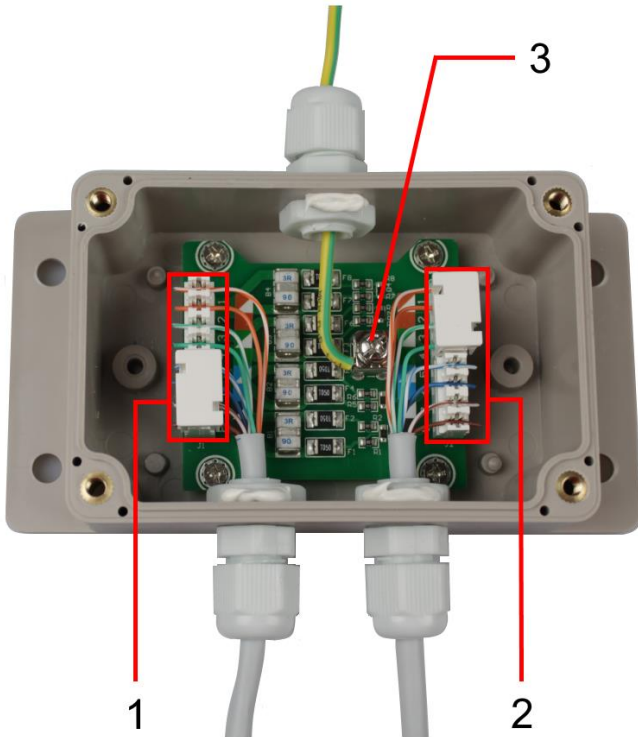


Рис.2 Устройство грозозащиты SP-IP/1000PW(ver2), разъемы.

Таб.1 Устройство грозозащиты SP-IP/1000PW(ver2), назначение разъемов.

№ п/п	Обозначение	Назначение
1	IN	Клеммник KeyStone (Линия). Предназначен для подключения кабеля «витой пары», соединяющего защищаемое локальное устройство и удаленное устройство.
2	OUT	Клеммник KeyStone (Оборудование). Предназначен для подключения оконечного оборудования с помощью кабеля «витой пары».
3	-	Винтовая клемма для подключения заземления.

## 5. Подключение

### 5.1 Схема подключения

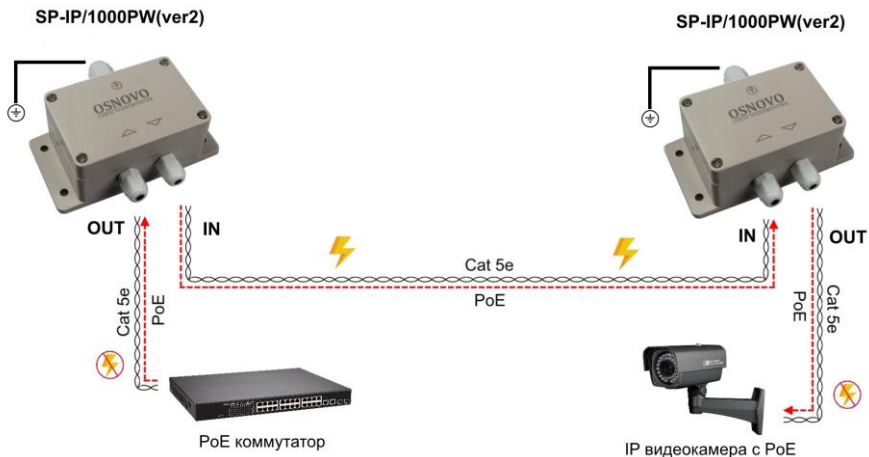
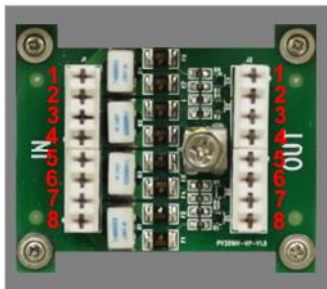


Рис.3 Типовая схема подключения устройства грозозащиты SP-IP/1000PW(ver2)

### 5.2 Монтаж устройства грозозащиты и распиновка разъемов KeyStone

#### Подключение устройства грозозащиты:

1. Открутите винты и снимите крышку устройства;
2. Открутите колпачки гермовводов на корпусе устройства;
3. Проденьте через гермовводы кабели «витой пары» от удаленного устройства (маркировка «IN»), от локального защищаемого устройства (маркировка «OUT») и провод заземления;
4. Подключите провод заземления к винтовой клемме;
5. Подключите кабели витой пары к разъемам KeyStone согласно распиновке (Рис.4);
6. Закрутите гермовводы;
7. Установите и прикрутите крышку винтами.




#Pin	Цвет	
1	бело-оранжевый	
2	оранжевый	
3	бело-зеленый	
4	зеленый	
5	бело-синий	
6	синий	
7	бело-коричневый	
8	коричневый	

Рис.4 Распиновка разъемов KeyStone устройства грозозащиты SP-IP/1000PW(ver2)

Электрическая схема устройства грозозащиты

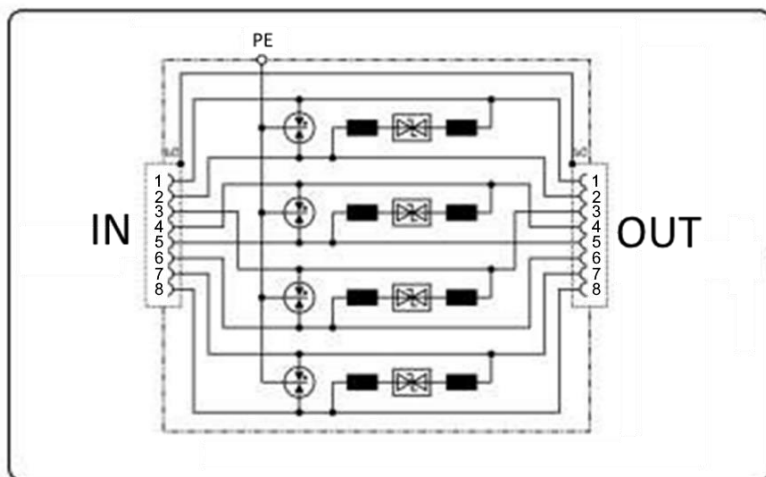
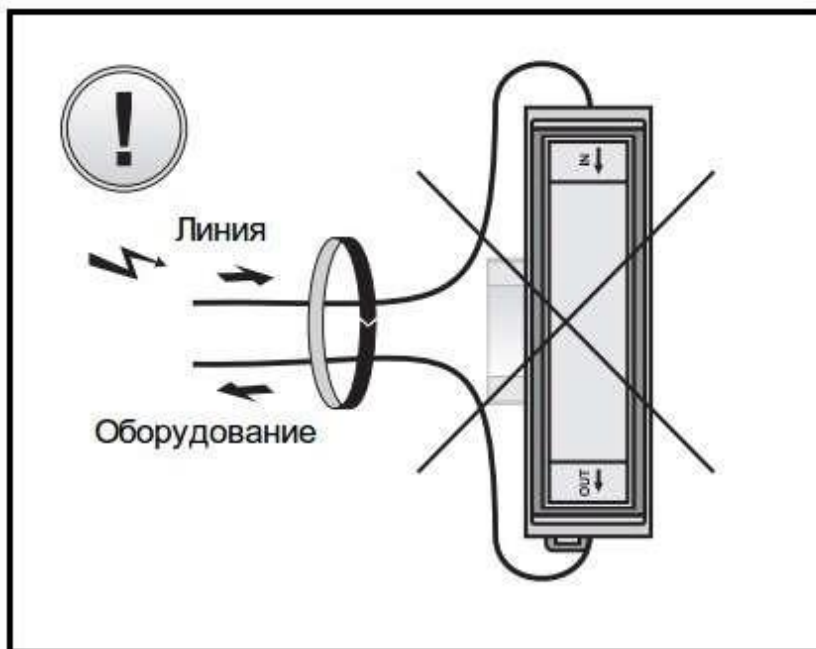


Рис. 5 Электрическая схема устройства грозозащиты SP-IP/1000PW(ver2)

## **Внимание !**

- Обязательно отключите электропитание от защищаемых устройств перед установкой устройств грозозащиты.
- Параметры устанавливаемых устройств грозозащиты должны соответствовать параметрам защищаемой цепи.
- Соблюдайте правильность подключения оборудования: «IN» - подключение внешней линии, «OUT» - защищаемое оборудование.
- Кабель заземления должен быть прочным, достаточной длины и сечением не менее 2,5мм
- В процессе эксплуатации периодически проверяйте целостность кабеля заземления. В случае необходимости, своевременно производите замену кабеля и ремонт системы заземления.
- Не прокладывайте линейный кабель и кабель, соединяющий устройство грозозащиты с защищаемым устройством, в непосредственной близости друг от друга!





## 6. Технические характеристики\*

Модель		SP-IP/1000PW(ver2)
Кол-во портов		1
Защищаемые контакты		1,2,3,4,5,6,7,8
Скорость передачи данных		10/100/1000 Мбит/с
PoE		Метод А+ Метод В
Поддерживаемые стандарты		IEEE 802.3 af/at/bt
Потребляемая мощность подключаемых PoE устройств (макс)		90 Вт
Номинальное рабочее Напряжение (Un)		48V
Максимальное длительное рабочее напряжение (Uc)		58V
Уровень напряжения защиты 1kV/us (линия-линия) (Up)		≤190V
Уровень напряжения защиты 1kV/μs (линия-земля) (Up)		≤600V
Номинальный ток нагрузки (IL)		0.8 A
Номинальный ток разряда (8/20μs) (линия-линия) (In)		0.15 кА
Номинальный ток разряда (8/20μs) (линия-земля) (In)		5 кА
Суммарный разрядный ток (8/20μs) (линия-земля) (ITotal)		10 кА
Время отклика (tA)		≤1нс
Полоса пропускания		250 МГц
Вносимые потери		≤2dB
Разъемы	Ethernet	клеммник KeyStone x 1шт. (вход) клеммник KeyStone x 1шт. (выход)
	Заземление	Винтовое соединение
Способ монтажа		На плоскую поверхность
Класс защиты		IP67
Рабочая температура		-40...+85°C
Вес (без упаковки), гр		150
Размеры (ШxВxГ), мм		125x40x80

\* Производитель имеет право изменять технические характеристики изделия и комплектацию без предварительного уведомления.

## 7. Гарантия

Гарантия на все оборудование OSNOVO – 60 месяцев с даты продажи, за исключением аккумуляторных батарей, гарантийный срок - 12 месяцев.

В течение гарантийного срока выполняется бесплатный ремонт, включая запчасти, или замена изделий при невозможности их ремонта.

Подробная информация об условиях гарантийного обслуживания находится на сайте [www.osnovo.ru](http://www.osnovo.ru)