



**Блок Связи
БС**

ПРЕДНАЗНАЧЕН:

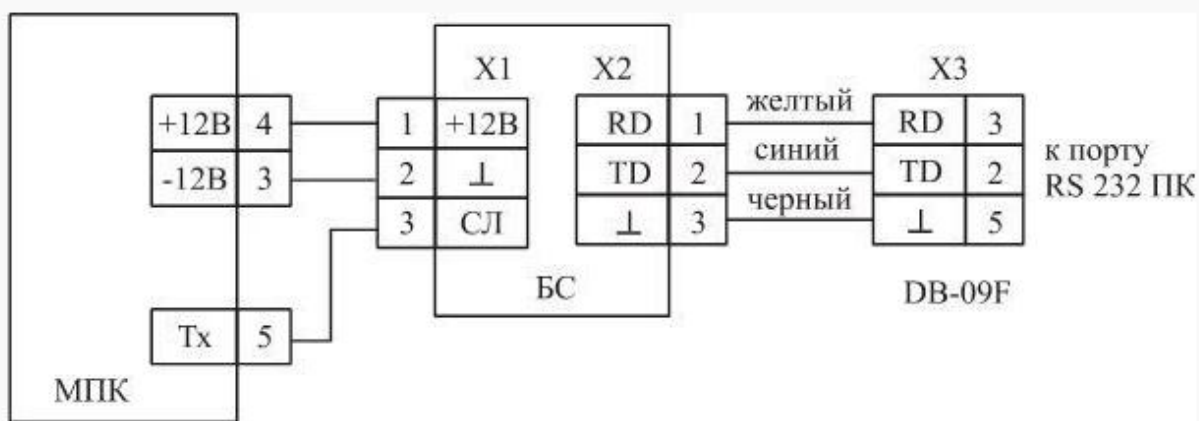
Для подключения приборов приемно-контрольных охранно-пожарных ППКОП "Нота-4" и ППКОП "Аккорд" вар. 3.00 с версией программы контроллера V.5 и выше (выпуск приборов с III квартала 2006 г.) к персональному компьютеру по интерфейсу RS232.

Программирование режимов работы "АИБ-О" с помощью ПК с установленной программой "AiboProg.exe".

ОСНОВНЫЕ ХАРАКТЕРИСТИКИ:

Программирование режимов работы с помощью ПК с установленной программой "po_nota_4".

Технические характеристики	
- напряжение питания	10...15 В
- ток потребления по цепи "12 В", не более	25 мА
- габаритные размеры	110x38x31 мм
- диапазон рабочих температур	-30...+50 °С



ППКОП "Nota-4"
 ППКОП "Аккорд" вар.3.00

Схема подключения ППКОП "Nota-4", "Аккорд" вар. 3.00

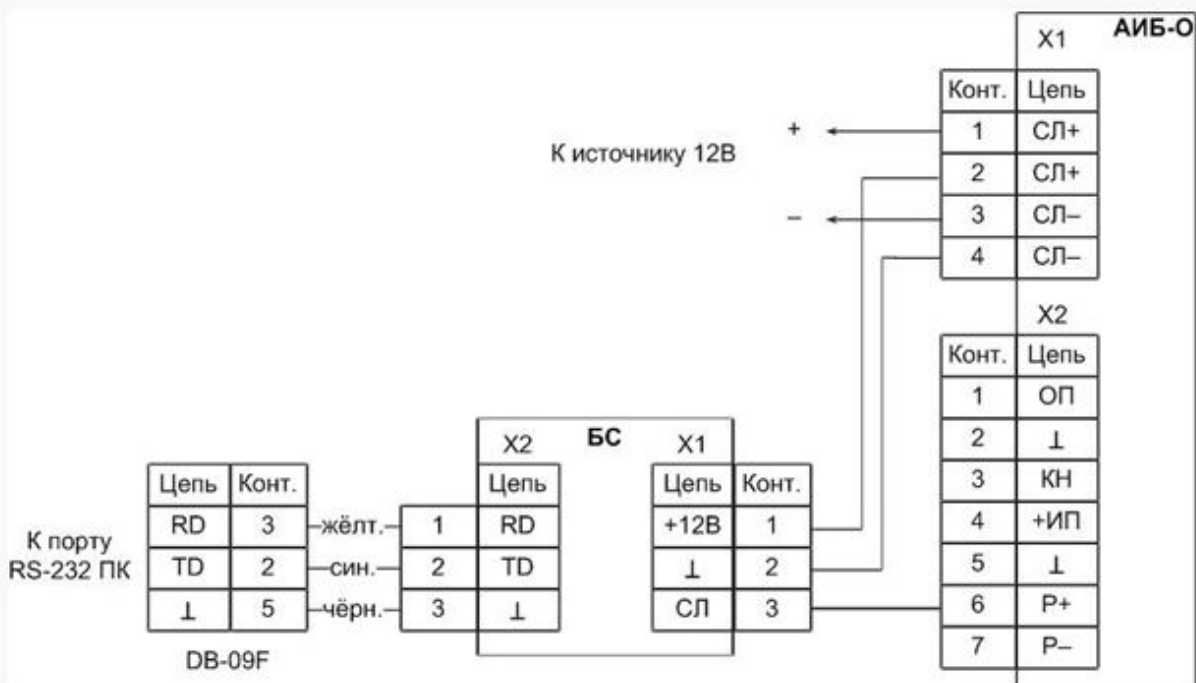


Схема подключения АИБ-0