

Коробка клеммная испытательная переходная ККИ EKF PROxima

ОПИСАНИЕ



Коробка испытательная ККИ1-1 EKF PROxima обеспечивает закорачивание вторичных цепей измерительных трансформаторов тока, отключение токовых цепей и цепей напряжения в каждой фазе счетчиков при их замене. В соответствии с ПУЭ-7, раздел I, п. 1-5-23 трансформаторные трехфазные счетчики необходимо подключать через испытательную переходную коробку.

ГОСТ 31602.1-2012 (МЭК 60999-1-99)
ГОСТ 191132-86

ПРИМЕНЕНИЕ



Жилой сектор



Различные объекты строительства и инфраструктуры



Промышленные предприятия

Коробки клеммные испытательные применяются совместно с трехфазными счетчиками электроэнергии в бытовом и промышленном секторах. Предназначены для:

- подключения измерительных трансформаторов к трехфазным индукционным, электромеханическим и электронным счетчикам;
- подключения образцового счетчика для поверки без отключения нагрузки.

ПРЕИМУЩЕСТВА



Корпус выполнен из карболита



Подключение как алюминиевых, так и медных проводов



Максимальная простота и надежность конструкции



Возможность пломбировки

АССОРТИМЕНТ

Наименование	Материал клемм	Габаритные размеры, мм	Номинальное напряжение, В	Изоляция между фазными цепями тока и напряжения, В	Масса нетто, кг	Артикул
Коробка клеммная испытательная переходная ККИ1-1 EKF PROxima	Оцинкованная сталь	68x220x33	400	2000	Не более 0,4	kki1-1

ТИПОВЫЕ СХЕМЫ ПОДКЛЮЧЕНИЯ

Коробка обеспечивает закорачивание вторичных цепей внешних измерительных трансформаторов тока, отключение фазных токовых цепей и цепей напряжения счетчика при его замене, а также включение эталонного счетчика для поверки без отключения нагрузки (потребителя) по схеме «Звезда» [рис. 1].

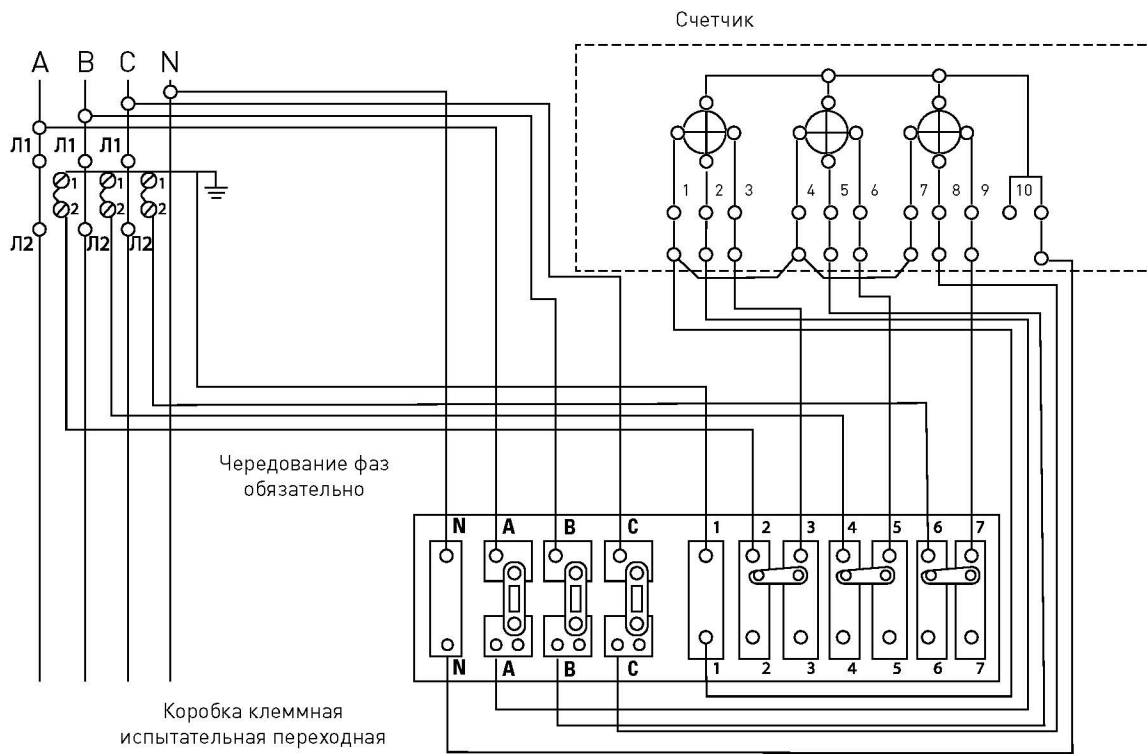
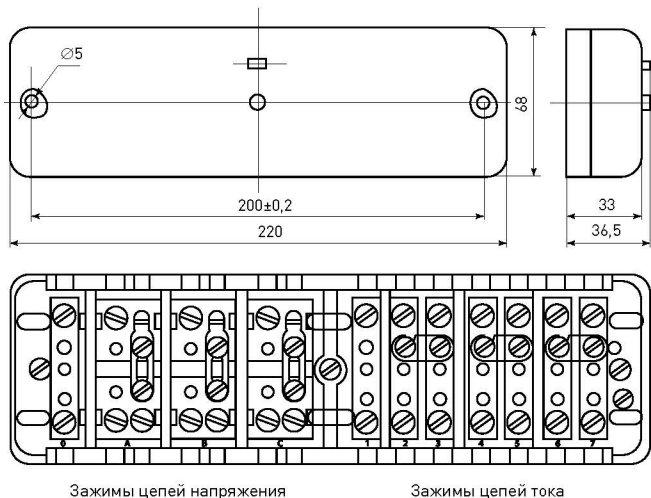


Рис. 1

Рис. 1. Схема электрическая принципиальная «Звезда» подключения коробки испытательной переходной к трехфазной четырехпроводной сети 3 x 230/400 В (3 x 57,7/100 В) 50 Гц и трехфазным счетчиком с трансформаторным включением фазных токовых цепей с общим нулем.

Габаритные и установочные размеры



Особенности эксплуатации и монтажа

1. При монтаже и эксплуатации коробки ККИ необходимо соблюдать правила устройства электроустановок.
2. Монтаж, демонтаж, подключение и отключение счетчика и коробки ККИ должен осуществлять квалифицированный персонал, прошедший инструктаж по технике безопасности и имеющий группу по электробезопасности не ниже третьей для электроустановок до 1000 В.
3. Коробку следует устанавливать в помещениях, обеспечивающих температуру воздуха от -40°C до $+60^{\circ}\text{C}$ и влажность не более 98% при $+25^{\circ}\text{C}$.