



P.I.T.[®]

Progressive Innovative Technology

EN PRODUCT PASSPORT
USER'S MANUAL

RU ПАСПОРТ ИЗДЕЛИЯ ИНСТРУКЦИЯ
ПОЛЬЗОВАТЕЛЯ

HOT AIR GUN **ТЕРМОПИСТОЛЕТ**



EAC

PHG2000-D

PROGRESSIVE INNOVATIONAL TECHNOLOGY

ПРОГРЕССИВНЫЕ ИННОВАЦИОННЫЕ ТЕХНОЛОГИИ



GENERAL SAFETY PRECAUTIONS

Before turning on, check whether the power supply voltage of your power tool corresponds to the mains voltage; check the cord, plug and socket, in case of malfunction of these parts, further operation is prohibited.

Avoid body contact with grounded surfaces such as pipes, radiators, stoves, and refrigerators. The electric shock risk increases dramatically if your body comes into contact with a grounded object. If the use of the power tool in wet places is unavoidable, the current to the power tool must be supplied through a special interrupter switch device, disconnecting the power tool in case of current leakage. Electrician rubber gloves and footwear will increase your personal safety.

Do not expose power tools to rain or wet conditions. Water that has entered inside the power tool significantly increases the electric shock risk.

Handle the cord carefully. Never use the cord to carry power tools or pull the plug from the socket. Keep the cord away from heat, oily liquids, sharp edges or moving parts. Replace damaged cords immediately. Damaged cords increase the electric shock risk.

When operating the power tool outdoors, use power tools specifically designed for outdoor use.

Be careful to constantly monitor what you are doing, and use common sense when working with power tools. Do not use power tool at that time as you are tired or under the influence of drugs or medications that retract the reaction, as well as alcohol or drugs. This can lead to serious injury.

Wear appropriate clothing. Too loose clothing, apparels, or long loose hair can get caught in the moving parts of a working power tool. Keep your hair, clothes and gloves away from moving parts. Hands should be dry, clean and free from traces of oily substances.

Avoid inadvertent energisation. Make sure the on/off control is in the OFF position until the power tool is plugged in. Do not carry power tools when your finger is placed on the on/off control.

Keep your balance. Use a good support and always keep the body balance securely. Proper support and balance allow for the power tool control in unexpected situations.

Use protective equipment to ensure your safety. Always wear safety glasses. Respirator, non-slip safety shoes, helmet, and/or headphones should be used for appropriate conditions.

INTENDED USE

The function of the construction, technical hot air gun is to create a jet of hot air, the temperature of which: 600 degrees Celsius.

EXPLANATION OF P.I.T. TRADEMARK

P.I.T. Progressive Innovational Technology

Currently, 10 kinds of mechanical and electrical equipment are produced under the P.I.T. trademark. In terms of sales, hot air guns occupy one of the leading positions.

Each letter and number in the model designation has the meaning.

For example, **PHG2000-D**

PHG – hot air gun

2000 – engine power

D – modification series

OPERATION PRINCIPLE

The air heated by the heating element is driven by an electromotor, and then through the gun is fed directly into the working area.



Model PHG2000-D

PRODUCT SPECIFICATIONS

	PHG2000-D
Rated voltage	220 V
Rated frequency	50 Hz
Rated output capacity	2,000 W
Operational temperature	350°C/600°C
Air stream	I-300/II-500 l/min.
Weight	0.9 kg

**FUNCTIONAL CAPABILITIES AND FEATURES OF THE
HOT AIR GUN**

Functional capabilities

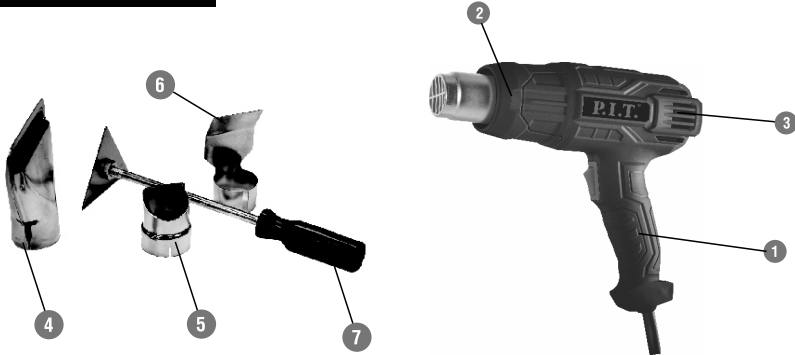
Removing of old paint coatings, melting of plastics, drying of various sealants, adhesives and mixtures, as well as defrosting.

Note: ■ – available □ – not available

MODEL	DOUBLE INSULATION	TEMPERATURE DISPLAY	AIR STREAM CONTROL	TEMPERATURE MODE CONTROLLER	HEAD PIECES
PHG2000-D	■	□	■	■	■

HOT AIR GUN PHYSICAL FORM

Model PHG2000-D



- 1. On/off control / mode switch
- 2. Air outlet
- 3. Temperature controller
- 4. Flat head piece with baffler
- 5. Round head piece
- 6. Glass head piece
- 7. Scraper

RULES OF OPERATION

On / off

Turn on the tool by putting the on/off control 1 in one of the positions:

- I position – flow rate 250 l / min, air temperature 50°C;
- II position – flow rate 350 l / min, air flow temperature can be adjusted from 350 to 600°C;
- III position – flow rate 500 l / min, air flow temperature can be adjusted from 350 to 600°C;

The first time you use it, it is possible to release a certain amount of smoke from the tool - this is normal and will stop soon. Turn off the tool by setting the on/off control 1 to ("0" OFF) position.

Installing and removing of head pieces

- put the head piece on the air outlet 2;
- remove the head piece by pulling the head piece forward after cooling.

Install / remove head pieces only when the air outlet is cooled down, when on/off control 1 is in the ("0" OFF) position and the plug is unplugged.

Paint / varnish removal

- use a clean sharp scraper;
- when the paint softens, scrape it with force;
- experiment to set the required heat exposure time for optimal results;
- immediately scrape off the softened paint, otherwise it will harden again;
- maintain an angle of 30-40 degrees between the tool and the workpiece;
- immediately remove paint and debris from the scraper to prevent them from igniting;
- scrape off wherever possible to fibers;
- do not direct the hot air flow to the same surface for too long.

Attention! Be careful when removing paint layers in the old buildings, as old paint may contain lead, which is a highly toxic substance.

Paint / varnish removal from windows

- always use the glass protection head piece 7 when working near glass;
- remove paint with a manual scraper.

Attention! Do not use paint remover on windows in metal frames; metal is heat conductive, and this can lead to the destruction of glass.

Removal of stickers

- use a flat head piece 5;
- many adhesive substances are softened by heating, which allows you to separate the adhesive and remove excess adhesive;
- heat the sticker on the outside;
- every time make sure not to overheat the underlying surface

Shrink fit

- use the tapering head piece 4;
- select a pipe for shrink fit with a diameter corresponding to the diameter of the workpiece;
- evenly heat the pipe for shrink fit and, until it has cooled, put on the workpiece

MAINTENANCE

Maintenance of the power tool must be performed only by qualified personnel of authorized technical service centers. Maintenance performed by unskilled personnel can cause tool breakage and injury. For example: internal wires may be incorrectly stacked or clamped.

When servicing a power tool, use only specified replacement of consumable parts, head pieces, accessories. The use of non-recommended consumable parts, head pieces or accessories may cause damage to the power tool or personal injury. The use of some cleaning agents such as gasoline, ammonia, etc. lead to damage to the plastic parts.

Attention! Be careful when removing paint in old rooms. Maybe the lower layers contain lead paint. It is forbidden to remove old paint with the content of lead by the hot air gun.

Use safety glasses and respirator.

TERMS OF WARRANTY SERVICE

1. This Warranty Certificate is the only document that confirms your right to free warranty service. Without presenting this certificate, no claims are accepted. In case of loss or damage, the warranty certificate is not restored.

2. The warranty period for the electric machine is 12 months from the date of sale, during the warranty period the service department eliminates manufacturing defects and replaces parts that have failed due to the fault of the manufacturer free of charge. In the warranty repair, an equivalent operable product is not provided. Replaceable parts become property of service providers.

P.I.T is not liable for any damage that may be caused by operation of the electric machine.

3. Only clean tool accompanied with the following duly executed documents: this Warranty Certificate, Warranty Card, with all fields filled out, bearing the stamp of the trade organization and the signature of the buyer, shall be accepted for warranty repair.

4. Warranty repair is not performed in the following cases:

- in the absence of a Warranty Certificate and a Warranty Card or their incorrect execution;
- with failure of both a rotor and a stator of the electric engine, charring or melting of primary winding of the welding machine transformer, charging or starting-charging device, with internal parts melting, burn down of electronic circuit boards;
- if a Warranty Certificate or a Warranty Card does not correspond to this electric machine or to the form established by the supplier;
- upon expiration of the warranty period;
- at attempts of opening or repair of the electric machine outside the warranty workshop; making constructive changes and lubrication of the tool during the warranty period, as evidenced, for example, by the creases on the spline parts of the fasteners of non-rotational parts.
- when using electric tools for production or other purposes connected with making a profit, as well as in case of malfunctions related to instability of the power network parameters exceeding the norms established by GOST;
- in the events of improper operation (use the electric machine for other than intended purposes, attachments to the electric machine of attachments, accessories, etc. not provided by the manufacturer);
- with mechanical damage to the case, power cord and in case of damages caused by aggressive agents and high and low temperatures, ingress of foreign objects in the ventilation grids of the electric machine, as well as in case of damage resulting from improper storage (corrosion of metal parts);
- natural wear and tear on the parts of the electric machine, as a result of long-term operation (determined on the basis of the signs of full or partial depletion of the specified mean life, great contamination, presence of rust outside and inside the electric machine, waste lubricant in the gearbox);
- use of the tool for purposes other than specified in the operating instructions.
- mechanical damages to the tool;
- in the event of damages due to non-observance of the operating conditions specified in the instruction (see chapter "Safety Precautions" of the Manual).
- damage to the product due to non-observance of the rules of storage and transportation.

Preventive maintenance of electric machines (cleaning, washing, lubrication, replacement of anthers, piston and sealing rings) during the warranty period is a paid service.

The service life of the product is determined by the manufacturer and is 2 years from the date of manufacture.

The owner is notified of any possible violations of the above terms of warranty service upon completion of diagnostics in the service center.

The owner of the tool entrusts the diagnostic procedure to be conducted in the service center in his absence.

Do not operate the electric machine when there are signs of excessive heat, sparking, or noise in the gearbox. To determine the cause of the malfunction, the buyer should contact the warranty service center.

Malfunctions caused by late replacement of carbon brushes of the engine are eliminated at the expense of the buyer.

5. The warranty does not cover:

- replacement accessories (accessories and components), for example: batteries, discs, blades, drill bits, borers, chucks, chains, sprockets, collet clamps, guide rails, tension and fastening elements, trimming device heads, base of grinding and belt sander machines, filters, etc.,
- fast wearing parts, for example: carbon brushes, drive belts, seals, protective covers, guiding rollers, guides, rubber seals, bearings, toothed belts and wheels, shanks, brake belts, starter ratchets and ropes, piston rings, etc. Their replacement during the warranty period is a paid service;
- power cords, in case of damage to the insulation, power cords are subject to mandatory replacement without the consent of the owner (paid service);
- tool case.

P.I.T. WARRANTY CERTIFICATE

Product Name _____

Product Number Serial Number

Place of Seal

Sale Date _____

Trade Organization Name _____

Dear customer!

Thank you for purchasing the P.I.T tool, and we hope that you will be satisfied with your choice. In the process of manufacturing the P.I.T tools pass multilevel quality control, if nevertheless your product will need maintenance, please contact the authorized P.I.T service centers.

Attention!

When buying, ask a seller to check the completeness and operability of the tool, to fill out the Warranty Certificate, the Warranty Card (the boxes shall be filled out by a seller) and to affix the seal of the trade organization in the Guarantee Certificate and the Warranty Card.

Warranty

By this Warranty Certificate, P.I.T. company guarantees the absence of defects of the production nature.

In the event any of the above defects are detected during the warranty period, the specialized P.I.T. service centers shall repair the product and replace the defective spare parts free of charge.

The warranty period for P.I.T. electric machines is 12 months from the date of sale.

“The warranty maintenance terms acknowledged and accepted. The operability and completeness of the product are checked in my presence. No claims on quality and appearance.”

Buyer's Signature _____ Surname (legibly) _____

Phone _____

ОБЩИЕ МЕРЫ БЕЗОПАСНОСТИ

Перед включением проверьте соответствует ли напряжение питания Вашего электроинструмента сетевому напряжению; проверьте исправность кабеля, штепселя и розетки, в случае неисправности этих частей дальнейшая эксплуатация запрещается.

Избегайте контакта тела с заземленными поверхностями типа труб, радиаторов, печей и холодильников. Риск удара током резко возрастает, если ваше тело соприкасается с заземленным объектом. Если использование электроинструмента во влажных местах неизбежно, ток к электроинструменту должен подаваться через специальное устройство—прерыватель, отключающее электроинструмент при утечке. Резиновые перчатки электрика и специальная обувь увеличат вашу личную безопасность.

Не подвергайте электроинструменты воздействию дождя или влажным условиям. Вода, попавшая в электроинструмент, значительно увеличивает риск удара током.

Аккуратно обращайтесь с электрошнуром. Никогда не используйте шнур, чтобы нести электроинструменты или тянуть штепсель из розетки. Держите шнур вдали от высокой температуры, масляных жидкостей, острых граней или движущихся частей. Замените поврежденные шнуры немедленно. Поврежденные шнуры увеличивают риск удара током.

При действии электроинструмента вне помещений, используйте электроудлинители специально предназначенные для применения вне помещения.

Будьте внимательны, постоянно следите за тем что вы делаете, и используйте здравый смысл при работе с электроинструментом. Не используйте электроинструмент в то время, как Вы утомлены или находитесь под воздействием лекарств или средств замедляющих реакцию, а также алкоголя или наркотических веществ. Это может привести к серьезной травме.

Носите соответствующую одежду. Слишком свободная одежда, драгоценности или длинные распущенные волосы могут попасть в движущиеся части работающего электроинструмента. Держите ваши волосы, одежду и перчатки далеко от двигающихся частей. Руки должны быть сухими, чистыми и свободными от следов маслянистых веществ.

Избегайте случайного включения. Убедитесь, что клавиша включения/выключения находится в положении «выключено» («OFF») до включения электроинструмента в розетку. Запрещается перенос электроинструментов при помещенном вашем пальце на клавише включения/выключения.

Держите равновесие. Используйте хорошую опору и всегда держите надежно баланс тела. Надлежащая опора и баланс позволяют обеспечить контроль над электроинструментом в неожиданных ситуациях.

Используйте средства защиты обеспечивающие Вашу безопасность. Всегда носите защитные очки. Респиратор, нескользящие безопасные ботинки, каска, и/или наушники должны использоваться для соответствующих условий.

НАЗНАЧЕНИЕ

Функция строительного, технического, фена состоит в создании струи горячего воздуха, температура которого: 600 градусов Цельсия.

РАСШИФРОВКА ТОРГОВОЙ МАРКИ P.I.T.

P.I.T.[®] Progressive Innovational Technology
 (Прогрессивные Инновационные Технологии)

В настоящее время под маркой P.I.T. выпускается механическое и электрическое оборудование 10 видов.

По объему продаж промышленные фены занимают одно из лидирующих мест.

Каждая буква и цифра в обозначении модели имеет значение.

Например, **PHG2000-D**

PHG – фен промышленный

2000 – мощность двигателя

D – серия модификации



модель PHG2000-D

ПРИНЦИП РАБОТЫ

Воздух, разогреваемый нагревательным элементом, гонится электродвигателем, после чего через форсунку подаётся непосредственно в рабочую зону.

ТЕХНИЧЕСКИЕ ХАРАКТЕРИСТИКИ

	PHG2000-D
Номинальное напряжение	220 В
Номинальное частота	50 Гц
Номинальная выходная мощность	2000 Вт
Рабочая температура	350°С /600°С
Воздушный поток	I-300/II-500 л/мин
Вес	0,9 кг

ФУНКЦИОНАЛЬНЫЕ ВОЗМОЖНОСТИ И ОСОБЕННОСТИ ПРОМЫШЛЕННОГО ФЕНА

Функциональные возможности:

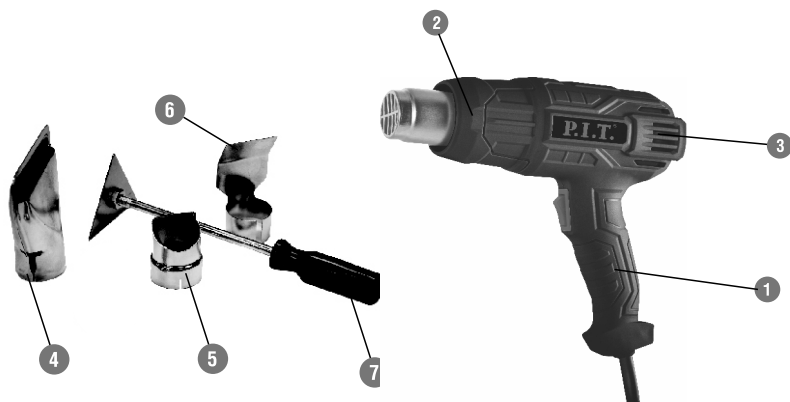
Удаление старых лакокрасочных покрытий, расплавление пластических масс, высушивание различных герметиков, клеев и смесей, а также размораживание.

Примечание: есть отсутствует

Модель	Двойная изоляция	Индикация температуры	Регулировка потока воздуха	Регулировка температурного режима	Насадки
PHG2000-D	<input checked="" type="checkbox"/>	<input type="checkbox"/>	<input checked="" type="checkbox"/>	<input checked="" type="checkbox"/>	<input checked="" type="checkbox"/>

ВНЕШНИЙ ВИД ФЕНА ПРОМЫШЛЕННОГО

модель PHG2000-D



1. Выключатель/переключатель режимов
2. Отверстие для выпуска воздуха
3. Регулятор температуры
4. Плоская насадка с дефлектором

5. Круглая насадка
6. Насадка для стекла
7. Скребок

ПРАВИЛА ЭКСПЛУАТАЦИИ

Включение и выключение

Включите инструмент поставив выключатель 1 в одно из положений:

- I положение – скорость потока 250 л/мин, температура воздушного потока 50°С ;
- II положение – скорость потока 350 л/мин, температура воздушного потока может регулироваться от 350 до 600С ;
- III положение – скорость потока 500 л/мин, температура воздушного потока может регулироваться от 350 до 600°С ;

При первом использовании возможно выделение некоторого количества дыма из инструмента – это нормально и скоро прекратится. Выключите инструмент, поставив выключатель 1 в положение («0» выкл.)

Установка и удаление насадок

- наденьте насадку на отверстие выпуска воздуха 2;
- снимите насадку, стянув насадку после ее охлаждения.

Устанавливайте/удаляйте насадки только при остывшем отверстии для выпуска воздуха, когда выключатель 1 находится в положении («0» выкл.) и вилка вынута из розетки.

Удаление краски/лака

- используйте чистый острый скребок;
- когда краска размягчится, соскребите ее с усилием;
- поэкспериментируйте, чтобы установить необходимое время теплового воздействия для получения оптимальных результатов;
- немедленно соскребите размягченную краску, иначе она снова отвердеет;
- выдерживайте угол 30 – 40 градусов между инструментом и заготовкой;
- немедленно удалите краску и мусор со скребка, чтобы предотвратить их воспламенение; – соскребайте везде, где это возможно, до древесных волокон;
- не направляйте слишком долго поток горячего воздуха на одну и ту же поверхность.

Внимание! Будьте осторожны при удалении слоев краски в старых зданиях, так как старая краска могла содержать свинец, который является высокотоксичным веществом.

Удаление краски/лака с окон

- всегда используйте стеклозащитную насадку 7 при работе рядом со стеклом;
- удаляйте краску ручным скребком.

Внимание! Не используйте инструмент для удаления краски на окнах в металлических рамах; металл теплопроводен, и это может привести к разрушению стекла.

Удаление наклеек

- используйте плоскую насадку 5;
- многие клеевые вещества размягчаются при нагреве, что позволяет разделять клеевые соединения и удалять избыточное количество клеевого вещества;
- нагрейте наклейку с наружной стороны;
- каждый раз следите за тем, чтобы не перегреть подстилающую поверхность

Горячая посадка

- используйте сужающую насадку 4;
- выберите трубу горячей посадки с диаметром, соответствующем диаметрузаготовки;
- равномерно нагрейте трубу горячей посадки и, пока она не остыла, наденьте на заготовку

ТЕХНИЧЕСКОЕ ОБСЛУЖИВАНИЕ

Обслуживание электроинструмента должно быть выполнено только квалифицированным персоналом уполномоченных сервисных центров. Обслуживание, выполненное неквалифицированным персоналом может стать причиной поломки инструмента и травм. Например: внутренние провода могут быть неправильно уложены и быть зажатыми.

При обслуживании электроинструмента, используйте только рекомендованные сменные расходные части, насадки, аксессуары. Использование не рекомендованных расходных частей, насадок и аксессуаров может привести к поломке электроинструмента или травмам. Использование некоторых средств для чистки как бензин, аммиак, и т.д. приводят к повреждению пластмассовые части.

Внимание! Будьте осторожны при снятии краски в старинных помещениях. Возможно, нижние слои содержат краску с содержанием свинца. Запрещается удалять старую краску с содержанием свинца феном.

Используйте защитные очки и респиратор.



УСЛОВИЯ ГАРАНТИЙНОГО ОБСЛУЖИВАНИЯ

1. Настоящее гарантийное свидетельство является единственным документом, подтверждающим Ваше право на бесплатное гарантийное обслуживание. Без предъявления данного свидетельства претензии не принимаются. В случае утери или порчи гарантийное свидетельство не восстанавливается.
 2. Гарантийный срок на электроинструмент составляет 12 месяцев со дня продажи, в течение гарантийного срока сервисная служба бесплатно устраняет производственные дефекты и производит замену деталей, вышедших из строя по вине изготовителя. На период гарантийного ремонта эквивалентный исправный инструмент не предоставляется. Заменяемые детали переходят в собственность служб сервиса. Компания P.I.T. не несет ответственности за вред, который может быть причинен при работе с электроинструментом.
 3. В гарантийный ремонт инструмент принимается в чистом виде, при обязательном наличии надлежащим образом оформленных документов: настоящего гарантийного свидетельства, гарантийного талона, с полностью заполненными полями, штампом торговой организации и подписью покупателя.
 4. Гарантийный ремонт не производится в следующих случаях:
 - при отсутствии гарантийного свидетельства и гарантийного талона или неправильном их оформлении;
 - при совместном выходе из строя якоря и статора электродвигателя, при обугливание или оплавлении первичной обмотки трансформатора сварочного аппарата, зарядного или пуско-зарядного устройства, при оплавлении внутренних деталей, прожиге электронных плат;
 - если гарантийное свидетельство или талон не принадлежит данному электроинструменту или не соответствует установленному поставщиком образцу;
 - по истечении срока гарантии;
 - при попытках самостоятельного вскрытия или ремонта электроинструмента вне гарантийной мастерской; внесения конструктивных изменений и смазки инструмента в гарантийный период, о чем свидетельствуют, например, заломы на шлифовых частях крепежа корпусных деталей.
 - при использовании электроинструмента в производственных или иных целях, связанных с получением прибыли, а также – при возникновении неисправности связанных с нестабильностью параметров электросети, превышающих нормы, установленные ГОСТ;
 - при неправильной эксплуатации (использование электроинструмента не по назначению, установки на электроинструмент не предназначенных заводом-изготовителем насадок, дополнительных приспособлений и т.п.;
 - при механических повреждениях корпуса, сетевого шнура и при повреждениях, вызванных воздействиями агрессивных средств и высоких и низких температур, попадании инородных предметов в вентиляционные решетки электроинструмента, а также при повреждениях, наступивших в результате неправильного хранения (коррозия металлических частей);
 - при естественном износе деталей электроинструмента, в результате длительной эксплуатации (определяется по признакам полной или частичной выработки ресурса, сильного загрязнения, ржавчины снаружи и внутри электроинструмента, отработанной смазки в редукторе);
 - использование инструмента не по назначению, указанному в инструкции по эксплуатации.
 - при механических повреждениях инструмента;
 - при возникновении повреждений в связи с несоблюдением предусмотренных инструкцией условий эксплуатации (см. главу Указание по технике безопасности в инструкции).
 - повреждение изделия вследствие несоблюдения правил хранения и транспортировки.
- Профилактическое обслуживание электроинструмента (чистка, промывка, смазка, замена пыльников, поршневых и уплотнительных колец) в гарантийный период является платной услугой.
- Срок службы изделия установлен производителем и составляет 2 года со дня изготовления.
- О возможных нарушениях, изложенных выше условий гарантийного обслуживания, владельцу сообщается после проведения диагностики в сервисном центре.
- Владелец инструмента доверяет проведение диагностики в сервисном центре в свое отсутствие.
- Запрещается эксплуатация электроинструмента при проявлении признаков повышенного нагрева, искрения, а также шума в редукторной части. Для выяснения причин неисправности покупателю следует обратиться в гарантийную мастерскую.
- Неисправности, вызванные несвоевременной заменой угольных щеток двигателя, устраняются за счет покупателя.
5. Гарантии не распространяются на:
 - сменные принадлежности (аксессуары и оснастка), например: аккумуляторы, диски, ножи, сверла, буры, патроны, цепи, звездочки, канговые зажимы, шины, элементы натяжения и крепления, головки триммеров, подошвы шлифовальных и ленточных машин, фильтры и т.п.
 - быстроизнашивающиеся детали, например: угольные щетки, приводные ремни, сальники, защитные кожухи, направляющие ролики, направляющие, резиновые уплотнения, подшипники, зубчатые ремни и колеса, стволы, ленты тормоза, храповики и тросы стартеров, поршневые кольца и т.п. Замена их в течении гарантийного срока является платной услугой.
 - шнуры питания, в случае повреждения изоляции, шнуры питания подлежат обязательной замене без согласия владельца (услуга платная).
 - корпуса инструмента.

ГАРАНТИЙНОЕ СВИДЕТЕЛЬСТВО НА ИНСТРУМЕНТ P.I.T.

Наименование изделия _____
Артикул изделия
Серийный номер
Дата продажи «__» _____
Наименование торговой организации _____

М.П.

Уважаемый покупатель!

Благодарим Вас за покупку инструмента P.I.T. и надеемся, что Вы останетесь довольны своим выбором. В процессе производства инструменты P.I.T. проходят многоуровневый контроль качества, если тем не менее Ваше изделие будет нуждаться в обслуживании, просим Вас обращаться в авторизованные сервисные центры P.I.T.

Внимание!

При покупке требуйте у продавца проверки комплектности и работоспособности инструмента, заполнение гарантийного свидетельства, гарантийного талона (графы заполняются продавцом) и простановки печати торговой организации в гарантийном свидетельстве и гарантийном талоне.

Гарантия

На основании данного гарантийного свидетельства компания P.I.T. гарантирует отсутствие дефектов производственного характера.

Если в течении гарантийного срока в Вашем изделии тем не менее обнаружатся указанные дефекты, специализированные сервисные центры P.I.T. бесплатно отремонтируют изделие и заменят дефектные запасные части.

Гарантийный срок на электроинструменты P.I.T. составляет 12 месяцев со дня продажи.

«С условиями гарантийного обслуживания ознакомлен(а). Работоспособность и комплектность изделия проверены в моем присутствии. Претензий к качеству и внешнему виду не имею».

Подпись покупателя _____ Фамилия(разборчиво) _____

Телефон _____



P.I.T. WARRANTY CARD

Name _____
Serial number _____
The date of sale "" _____
The date of receipt of the repair 20 _____



Name _____
Serial number _____
Date of sale "" _____
(Filled by seller)

Seal is here

WARRANTY REPAIR CARD
date of acceptance for repair ____ 20 _____.
Application for repair _____
Customer _____
Telephone (address) _____
The reason for petition _____
Tool checked in my presence _____
(The order is filled in the service center) (signature)

Seal is here

Name _____
Serial number _____
The date of sale "" _____
The date of receipt of the repair 20 _____



Name _____
Serial number _____
Date of sale "" _____
(Filled by seller)

Seal is here

WARRANTY REPAIR CARD
date of acceptance for repair ____ 20 _____.
Application for repair _____
Customer _____
Telephone (address) _____
The reason for petition _____
Tool checked in my presence _____
(The order is filled in the service center) (signature)

Seal is here

Name _____
Serial number _____
The date of sale "" _____
The date of receipt of the repair 20 _____



Name _____
Serial number _____
Date of sale "" _____
(Filled by seller)

Seal is here

WARRANTY REPAIR CARD
date of acceptance for repair ____ 20 _____.
Application for repair _____
Customer _____
Telephone (address) _____
The reason for petition _____
Tool checked in my presence _____
(The order is filled in the service center) (signature)

Seal is here



ГАРАНТИЙНЫЙ ТАЛОН P.I.T.

Наименование _____
Серийный номер _____
Дата продажи «__» _____ 201__ г.
Дата получения из ремонта «__» _____ 201__ г.



Наименование _____
Серийный номер _____
Дата продажи «__» _____ 201__ г.
(Заполняется продавцом) М.П.

КАРТА ГАРАНТИЙНОГО РЕМОНТА __ _____ 201__ г.
Дата приема в ремонт _____ 201__ г.
Заявка на ремонт _____
Заказчик _____
Телефон(адрес) _____
Причина обращения _____ М.П.
Дата получения из ремонта _____ 201__ г.
Инструмент проверен в моем присутствии _____
(Заказ заполняется в сервисном центре) (подпись)

Наименование _____
Серийный номер _____
Дата продажи «__» _____ 201__ г.
Дата получения из ремонта «__» _____ 201__ г.



Наименование _____
Серийный номер _____
Дата продажи «__» _____ 201__ г.
(Заполняется продавцом) М.П.

КАРТА ГАРАНТИЙНОГО РЕМОНТА __ _____ 201__ г.
Дата приема в ремонт _____ 201__ г.
Заявка на ремонт _____
Заказчик _____
Телефон(адрес) _____
Причина обращения _____ М.П.
Дата получения из ремонта _____ 201__ г.
Инструмент проверен в моем присутствии _____
(Заказ заполняется в сервисном центре) (подпись)

Наименование _____
Серийный номер _____
Дата продажи «__» _____ 201__ г.
Дата получения из ремонта «__» _____ 201__ г.

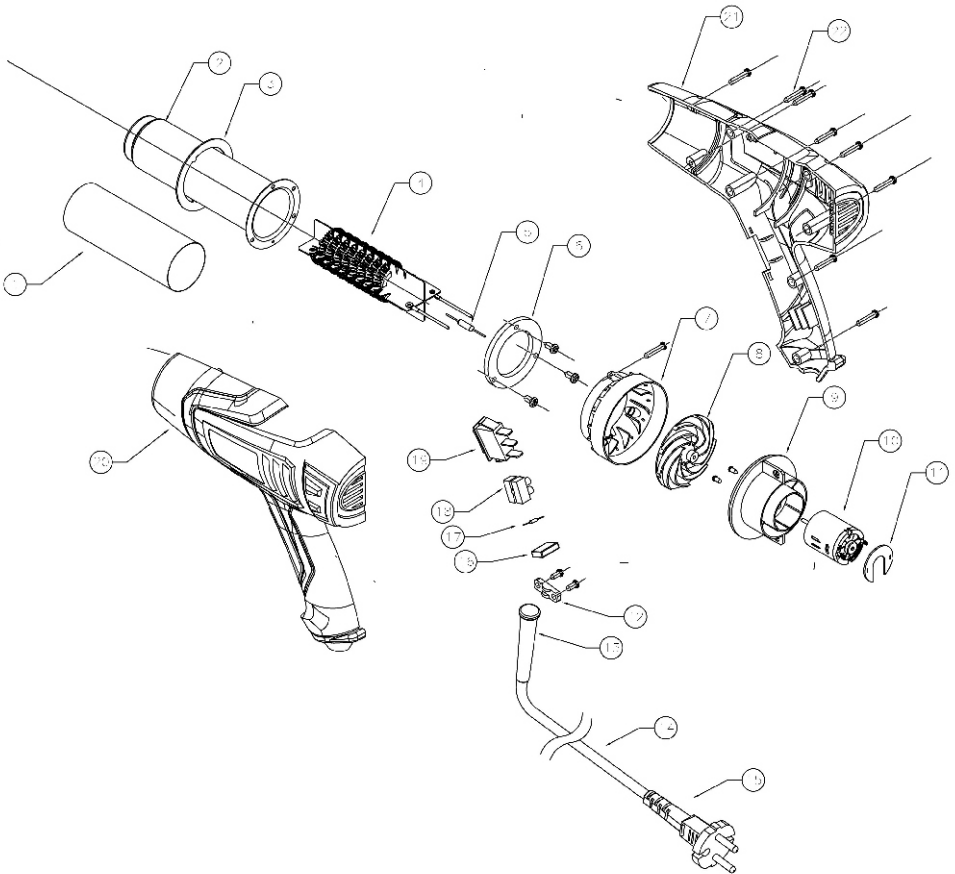


Наименование _____
Серийный номер _____
Дата продажи «__» _____ 201__ г.
(Заполняется продавцом) М.П.

КАРТА ГАРАНТИЙНОГО РЕМОНТА __ _____ 201__ г.
Дата приема в ремонт _____ 201__ г.
Заявка на ремонт _____
Заказчик _____
Телефон(адрес) _____
Причина обращения _____ М.П.
Дата получения из ремонта _____ 201__ г.
Инструмент проверен в моем присутствии _____
(Заказ заполняется в сервисном центре) (подпись)



PHG2000-D





Поставщик: Китай Xinjiang Longbo Industrial Co., Ltd.
Адрес производства: Rm. 602, 6th Floor, No. 531, Weixing Road, Economic And Technological Development Zone, Urumqi, Xinjiang, China
Уполномоченный представитель: ООО "Турбо-Тулс"
Юридический адрес: 614012, Пермский КРАЙ, г. Пермь, ул. Норильская, д. 8

Сделано в КНР/Made in China

