

Шинные распределительные блоки ШРБ EKF PROxima

ОПИСАНИЕ



Шинные распределительные блоки ШРБ EKF PROxima применяются в качестве надежных клеммных зажимов при создании упорядоченных систем в распределительных шкафах. Блоки устанавливаются на DIN-рейку или монтажную пластину. Материал контактов – латунь или медь, в зависимости от типоразмера; материал корпуса – негорючий полиамид PA66; материал винтов – оцинкованная сталь.

ПРИМЕНЕНИЕ



- В низковольтных комплектных устройствах
- В промышленных установках
- На объектах электроснабжения

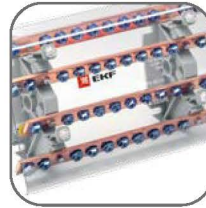
ПРЕИМУЩЕСТВА



Легкосъемный прозрачный экран для защиты от случайного прикосновения



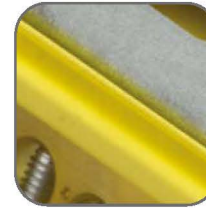
Оцинкованные стальные винты входят в комплектацию



До 52 точек подключения проводников различного диаметра



Полная гамма – на силу тока от 160 до 400 А



Изолятор для DIN-рейки в блоках 160, 200, 250 А

АССОРТИМЕНТ

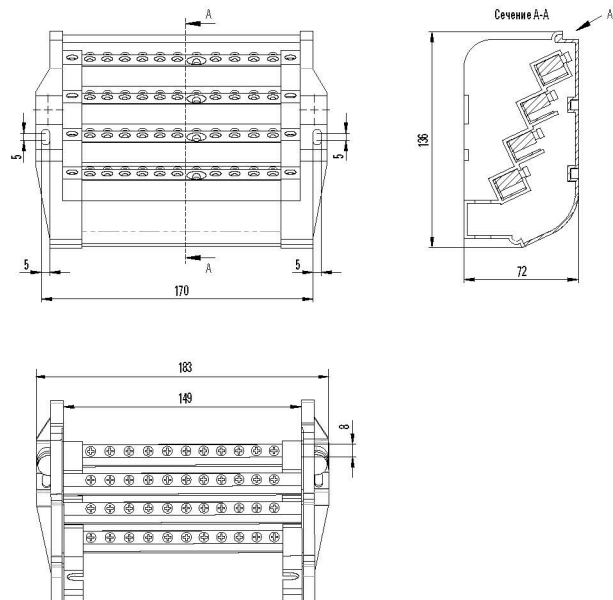
| Изображение | Наименование | Количество полюсов | Количество подключаемых на одну шину винтов (диаметр) | Номинальный ток, А | Артикул |
|---|---------------------|--------------------|---|--------------------|--------------|
|  | ШРБ-160 EKF PROxima | 4 | 8xØ7 + 4xØ9 + 1xØ12 | 160 | plc-shrb-160 |
|  | ШРБ-200 EKF PROxima | | 1xM8 + 10xM6 | 200 | plc-shrb-200 |
|  | ШРБ-250 EKF PROxima | | 1xM8 + 10xM6 | 250 | plc-shrb-250 |
|  | ШРБ-400 EKF PROxima | | 1xM8 + 9xM6 | 400 | plc-shrb-400 |

ТЕХНИЧЕСКИЕ ХАРАКТЕРИСТИКИ

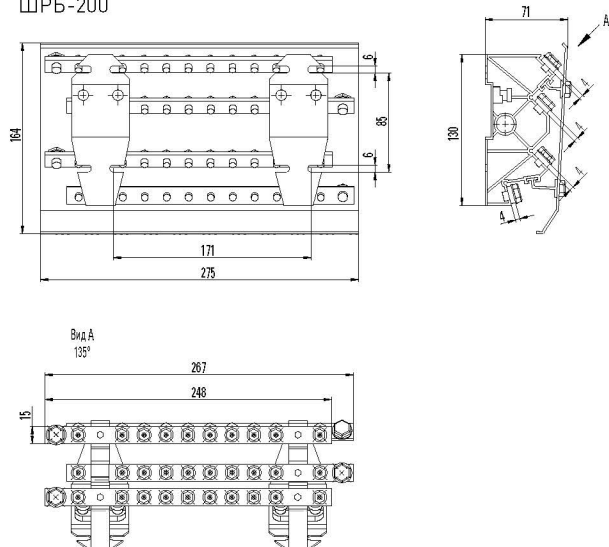
| Параметры | Значения | | | |
|---|---------------------------|------------------|------------------|-----------------|
| | plc-shrb-160 | plc shrb-200 | plc shrb-250 | plc shrb-400 |
| Номинальное напряжение, В | 400 | | | |
| Номинальное напряжение изоляции, В | 500 | | | |
| Номинальный ударный ток, кА | 20 | | | |
| Номинальный ток, А | 160 | 200 | 250 | 400 |
| Количество полюсов | 4 | | | |
| Тип подключения для каждой шины (кол-во х D сечения / винт) | 8 x Ø7 + 4 x Ø9 + 1 x Ø12 | 1 x M8 + 10 x M6 | 1 x M8 + 10 x M6 | 1 x M8 + 9 x M6 |
| Степень защиты по ГОСТ 14254-96 | IP20 | | | |
| Климатическое исполнение по ГОСТ 15150-69 | УХЛ3 | | | |
| Диапазон рабочих температур | От -40 до +50 °С | | | |
| Материал контактной части | Латунь | Медь | Медь | Медь |
| Материал корпуса | Негорючий полиамид PA66 | | | |
| Материал винтов | Оцинкованная сталь | | | |

Габаритные и установочные размеры

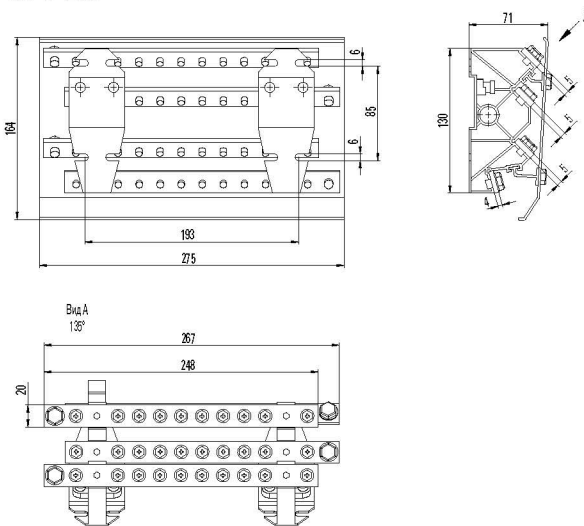
ШРБ-160



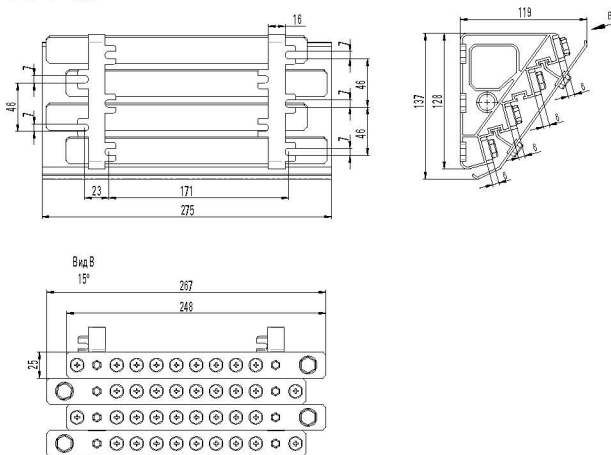
ШРБ-200



ШРБ-250



ШРБ-400



Типовая комплектация

1. Шинные распределительные блоки ШРБ EKF PROxima.
2. Крепление для защитной панели (для блоков номиналом 200, 250, 400 А).
3. Комплект винтов (для блоков номиналом 200, 250, 400А).
4. Паспорт.