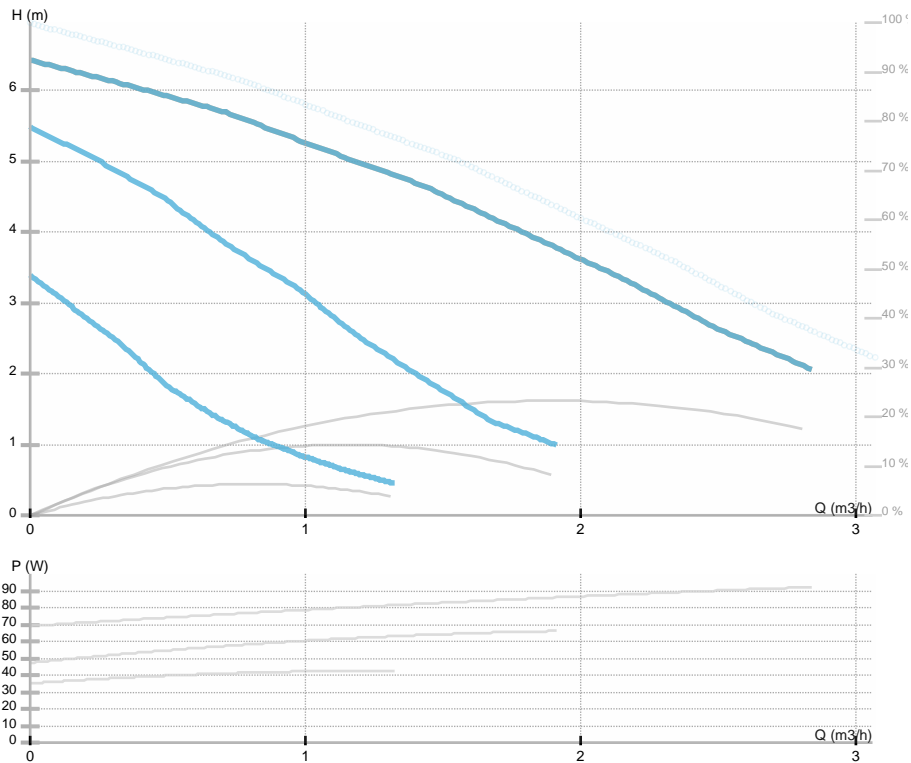




1558006511A MR63/1,5/130

GENERAL

Номер продукта	1558006511A MR63/1,5/130		
Part name	1558006511A MR63/1,5/130		
Seal type			
Нетто вес	2,45 [kg]		
H макс	6.5 [m]	H min	0.0 [m]
Q макс	4.0 [m3/h]	Q min	0.0 [m3/h]
	[%]		
Уровень звукового давления	?43 dB(A)		



ELECTRICAL DATA

Номинальное напряжение	1~230 V
Частота сети	50 Hz
Мощность двигателя	95 [w]
Об. / мин.	1080 - 1980 [1/min]
Класс изоляции (IEC 85)	H
Номинальный ток	0.41 [A]
Класс защиты (IEC 34-5)	IP44
Thermal protection	

INSTALLATION

Тип жидкости	Water VDI 2035, glycol 40%
Диапазон температуры жидкости	-10.0 ÷ 110.0 [°C]
Максимальная температура окружающей среды	35 deg C
Монтажная длина	130 [mm]
Условный проход DN1	25 [mm]
Соединение	G 1 ½

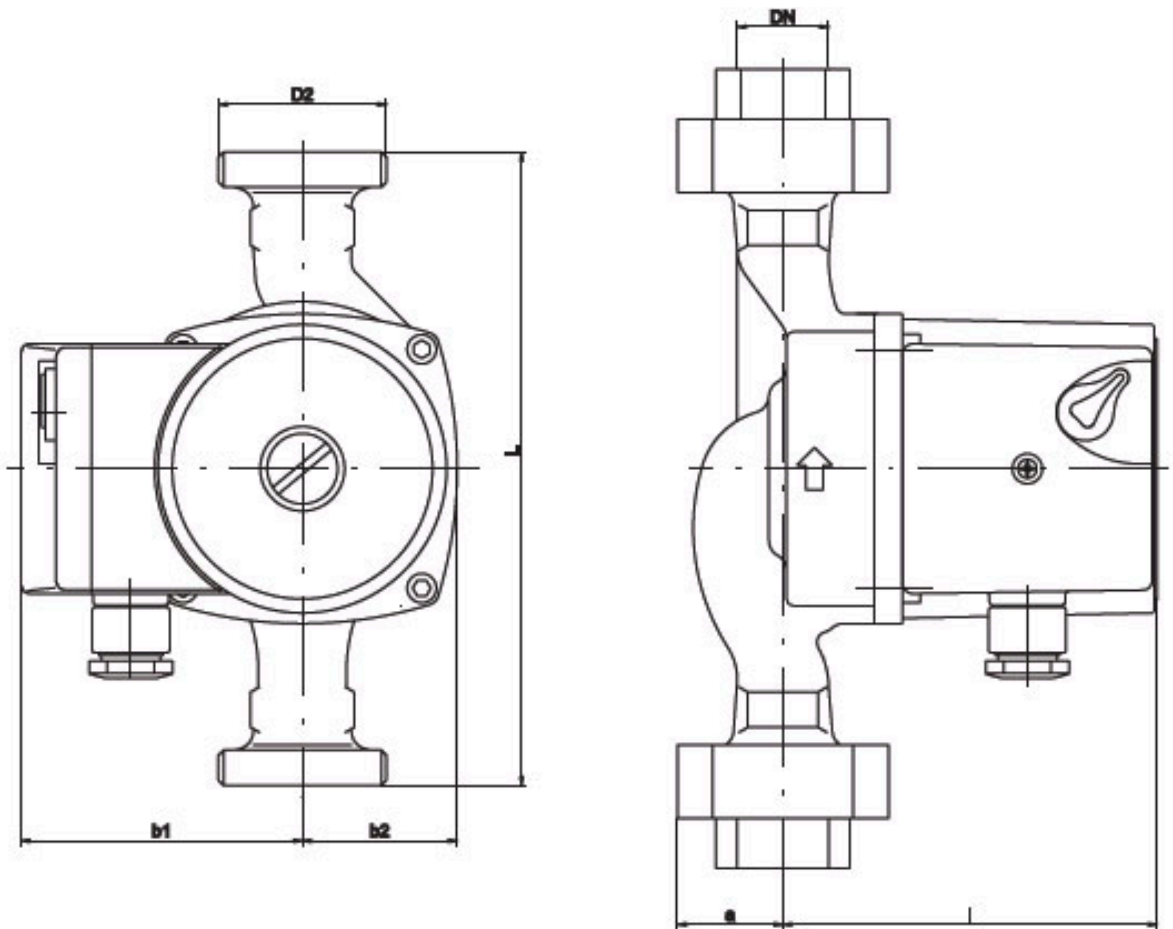
MATERIAL

Материал подшипников	Графит
Материал рабочего колеса	Пластик Noryl 1630V
Материал проточной части	Серый чугун
Материал вала	Нерж.сталь AISI 420



1558006511A MR63/1,5/130

Эскиз



DN=25 $D2=1\ 1/2''$ $L=130$ $l=108$ $b1=80$ $b2=44$ $a=28$



1558006511A MR63/1,5/130

Электрическая схема

