

Закрытое акционерное общество
«Региональный орган по сертификации и тестированию» (ЗАО «РОСТЕСТ»)
Испытательный центр промышленной продукции (ИЦПП)
117418, Москва, Нахимовский проспект, д.31

Аттестат аккредитации № РОСС RU.0001.21АЯ 43,
выданный ФЕДЕРАЛЬНЫМ АГЕНСТВОМ ПО ТЕХНИЧЕСКОМУ РЕГУЛИРОВАНИЮ И
МЕТРОЛОГИИ 30 декабря 2002, действителен до 17 июля 2007 г.



Руководитель ИЦПП

А.В. Пешков

2005 г.

ПРОТОКОЛ ИСПЫТАНИЙ

Наименование изделия,
модель:

Закрыватель дверной верхнего расположения
(доводчик): DORMA TS 83, DORMA TS 73V,
DORMA TS 68, DORMA TS 77

Заявитель:

Фирма "DORMA Рус.", Россия

Адрес заявителя:

Москва, Денисовский пер., 26

Изготовитель:

Фирма "DORMA Holding GmbH + Co.KGaA", Германия

Вид испытаний:

Тепловые испытания закрывателей дверных верхнего
расположения (доводчиков) по программе ПИ № 1 фирмы
"DORMA Рус."

Результаты испытаний:

См. страницу 2, 3

Дата окончания испытаний:

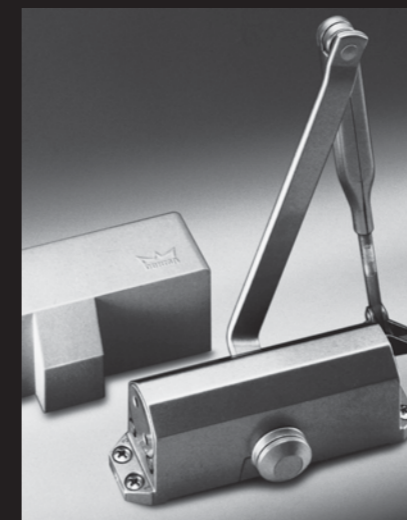
23 декабря 2005 г.

Начальник лаборатории № 262

Н.П.Комков

Действие данного протокола распространяется только на образцы, подвергнутые
испытанию.

Перепечатка протокола запрещена.



Дверной доводчик

dormakaba **TS 77**

**РАБОТАЕТ ПРИ НИЗКИХ
ТЕМПЕРАТУРАХ!**

Дверной доводчик dormakaba TS 77

Экономичное решение для стандартных дверей левого и правого открывания с отделкой поверхности, обеспечивающей оптимальную защиту от коррозии. Варианты установки доводчика на дверное полотно или на раму обеспечивают широкие возможности по применению в различных дверных системах. Установка с рычагом параллельно дверному полотну позволяет снизить опасность вандализма и улучшить внешний вид.

Доводчик dormakaba TS 77 сертифицирован в СИСТЕМЕ СЕРТИФИКАЦИИ ГОСТ Р ГОССТАНДАРТА РОССИИ.

Успешно прошел **ТЕМПЕРАТУРНЫЕ ИСПЫТАНИЯ "РОСТЕСТ"**.

Сертифицировано по ISO 9001.

Преимущества

Для торговли

- Удачное соотношение цена-качество.
- Возможно исполнение с разными усилиями пружины.

Для монтажников

- Простая установка.
- Регулируемая скорость закрывания в диапазонах 180° - 20°, 20° - 0°.
- Различные монтажные аксессуары облегчают установку.

Для архитектора/дизайнера

- Различные варианты отделки.
- Пригоден для левых и правых дверей.
- Надежное изделие для дверей с шириной створки до 1200 мм.

Для пользователя

- Простой и надежный дверной доводчик.
- Регулируемое закрывание.
- Фиксация двери в открытом положении.
- Морозоустойчивый.

Технические данные TS 77

| Усилие закрывания | EN 2 | EN 3 | EN 4 |
|---|-----------|------|------|
| Для стандартных дверей ¹⁾ , ширина створки ≤900 мм | • | - | - |
| Для стандартных дверей ¹⁾ , ширина створки ≤1000 мм | - | • | - |
| Для стандартных дверей ¹⁾ , ширина створки ≤1200 мм | - | - | • |
| Для левых и правых дверей | • | • | • |
| Тип рычага - складная тяга | • | • | • |
| Скорость закрывания и дохлоп регулируются двумя независимыми клапанами в диапазонах 180° - 20° и 20° - 0° | • | • | • |
| Фиксация открытого положения (с использованием опционального рычага) | ○ | ○ | ○ |
| Результаты температурных испытаний | -25°C | | |
| Вес в кг | 1,7 | | |
| Размеры в мм Д*Г*В | 180*65*43 | | |

- ДА
- ОПЦИЯ

- 1) Для особо тяжелых дверей и дверей, подверженных действию порывов ветра, мы рекомендуем использовать большее усилие пружины EN, или доводчик dormakaba TS 83.
- 2) По условиям температурных испытаний нормируемое время закрывания при температуре - 25°C должно составлять не более 25 секунд. Температура - 25°C не является предельной для работы доводчика.

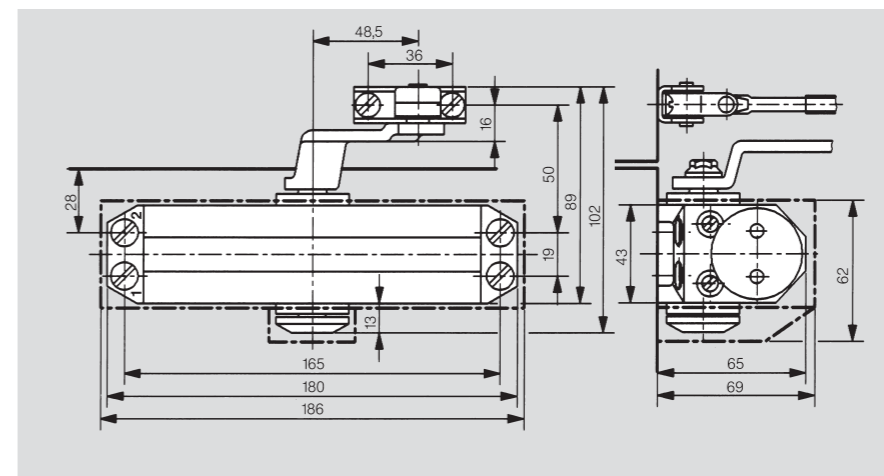
Стандартные функции и опции



Пример: левая дверь (ISO 6), установка со стороны петель

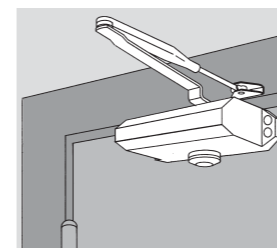
- 1 Полностью контролируемый цикл закрывания между 180° и 20°
- 2 Дохлоп, регулируемый в диапазоне 20° - 0°
- 3 Диапазон фиксации открытого положения (при использовании опционального рычага)

Габаритные размеры

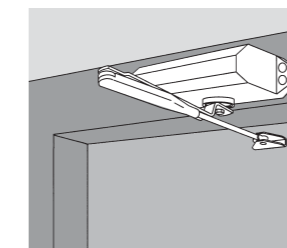


Пунктирная линия обозначает положение опциональной декоративной крышки

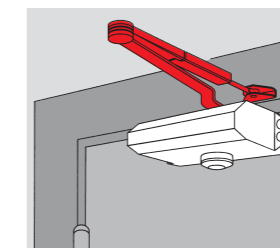
Возможные схемы монтажа и аксессуары



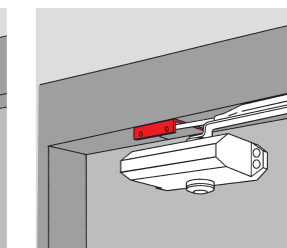
Установка со стороны петель на дверном полотне



Установка на стороне противоположной петлям на дверной коробке



Оptionальный рычаг для фиксации в открытом положении



Кронштейн для параллельной установки рычага

dormakaba TS 77 спецификация

Дверной доводчик с шестерней и зубчатой рейкой с полностью контролируемым гидравликой циклом закрывания. Для левых и правых дверей. Усилие закрывания EN2, EN3, EN4. Дополнительная регулировка усилия при помощи кронштейна рычага.

Усилие

- EN 2
- EN 3
- EN 4

Аксессуары

- Рычаг с фиксацией открытого положения
- Кронштейн для параллельной установки рычага
- Кронштейн для установки на раму
- Декоративная крышка

Цвета

- Серебристый
- Темно коричневый
- Белый
- Черный
- Золотой

Комплект поставки

- Тело доводчика
- Стандартный рычаг
- Заглушка на шпindel
- Крепежный комплект
- Монтажная инструкция