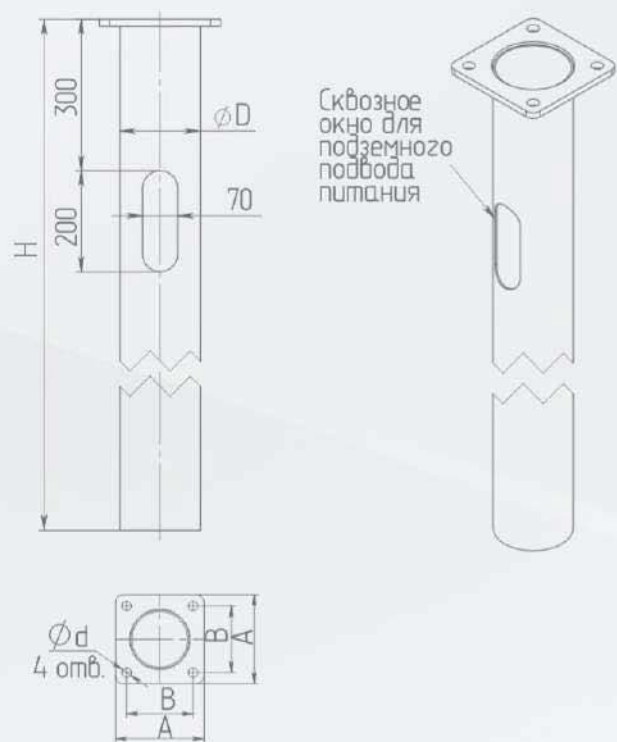
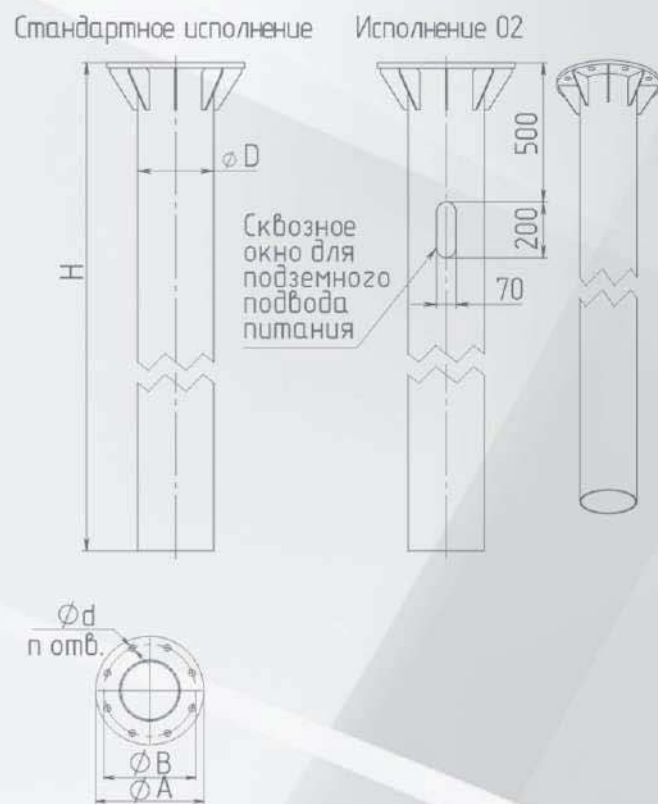


Закладные детали фундамента для
ОГКф, ОГКСф, ОККф, ОП1ф, ОП2ф, ОПЗф



Закладные детали фундамента для
ОГСф, ОСф, ОКСГф, ОКСТф



* Визуализация на странице 189.

Обозначение фундаментного блока	H, м	D, мм	A/B, мм	d, мм	n, шт	Масса, кг	Рекомендуемый тип опоры
ЗДФ-0,108-0,8 (К170-130-4x14)-02*	0,8	108	170/130	14	4	9	ОП1ф-3,2
ЗДФ-0,108-1,0 (К170-130-4x14)-02*	1	108	170/130	14	4	11	ОП1ф-3,5/4/4,5
ЗДФ-0,159-1,0 (К240-180-4x20)-02*	1	159	240/180	20	4	20	ОП2ф-3,5/4/4,5
ЗДФ-0,108-1,2 (К170-130-4x14)-02*	1,2	108	170/130	14	4	12	ОГКф-3/4/5; ОККф-3/4/5
ЗДФ-0,108-1,5 (К200-150-4x20)-02*	1,5	108	200/150	20	4	16	ОГКф-6; ОККф-6
ЗДФ-0,133-1,5 (К200-150-4x20)-02*	1,5	133	200/150	20	4	22	ОГКф-7; ОГКЛф-7; ОГКСф-6; ОККф-7
ЗДФ-0,159-1,5 (К240-180-4x25)-02*	1,5	159	240/180	25	4	28	ОПЗф-5/6/7
ЗДФ-0,159-2,0 (К240-180-4x25)-02*	2	159	240/180	25	4	36	ОГКф-6(2); ОГКф-8/9/10; ОГКЛф-8/9/10; ОГКСф-8; ОККф-8/9/10; ОПЗф-8/9
ЗДФ-0,168-2,5 (К280-200-4x30)-02*	2,5	168	280/200	30	4	68	ОГКф-7(2)/8(2); ОГКф-10(1); ОГКф-11/12; ОГКСф-10/12; ОККф-11/12
ЗДФ-0,219-2,5 (К320-230-4x34)-02*	2,5	219	320/230	34	4	90	ОГКф-9(2); ОГКф-10(2); ОГКСф-10(2)
ЗДФ-0,273-2,5 (К400-300-4x34)-02*	2,5	273	400/300	34	4	120	ОГКф-11(2)/12(2)/14/16; ОГКСф-12(2)/14/16
ЗДФ-0,273-2,5 (К495-400-4x34)-02*	2,5	273	495/400	34	4	135	ОГКф-14(2); ОГКСф-14(2)
ЗДФ-0,325-3,0 (К495-400-4x34)-02*	3	325	495/400	34	4	247	ОГКф-16(2); ОГКСф-16(2)
ЗДФ-0,325-3,0 (Д650-550-8x34)-02*	3	325	650/550	34	8	265	ОГКф-16(3); ОГКф-18; ОГКф-20; ОГКСф-20

Силовые

Обозначение фундаментного блока	H, м	D, мм	A/B, мм	d, мм	n, шт	Масса, кг	Рекомендуемый тип опоры
ЗДФ-0,219-2,0 (Д395-310-8x25)-01*	2	219	395/310	25	8	79	ОСф-0,3-8/8,5/9/10
ЗДФ-0,219-2,5 (Д395-310-8x25)-01*	2,5	219	395/310	25	8	97	ОГСф-0,4-8/9/10; ОСф-0,4-8/8,5/9/10
ЗДФ-0,273-2,5 (Д495-420-8x30)-01*	2,5	273	495/420	30	8	129	ОГСф-0,7-8/8(90)/9/9(90)/10; ОСф-0,7-8/8,5/9/10
ЗДФ-0,325-3,0 (Д495-420-12x30)-01*	3	325	495/420	30	12	192	ОГСф-1,0-8/9/10; ОСф-1,0-8/8,5/9/10
ЗДФ-0,325-3,0 (Д495-420-12x34)-01*	3	325	495/420	34	12	241	ОГСф-1,3-8/9/10; ОСф-1,3-8/8,5/9/10
ЗДФ-0,426-3,0 (Д650-520-12x40)-01*	3	426	650/520	40	12	302	ОГСф-1,8-9/10; ОСф-2,0-9/10

Обозначение фундаментного блока	H, м	D, мм	A/B, мм	d, мм	n, шт	Масса, кг	Рекомендуемый тип опоры
ЗДФ-0,273-2,5 (Д495-420-8x30)-01*	2,5	273	495/420	30	8	129	ОКСГф-0,4-9/10/11; ОКСТф-0,4-9/10
ЗДФ-0,273-2,5 (Д580-480-10x34)-01*	2,5	273	580/480	34	10	168	ОКСГф-0,4-12
ЗДФ-0,325-3,0 (Д495-420-12x30)-01*	3,0	325	495/420	30	12	192	ОКСТф-0,4-11/12; ОКСТф-0,7-9/10
ЗДФ-0,325(6)-3,0 (Д580-480-10x34)-01*	3,0	325	580/480	34	10	168	ОКСГф-0,7-9/10
ЗДФ-0,377(6)-3,0 (Д580-480-10x34)-01*	3,0	377	580/480	34	10	188	ОКСТф-0,7-11/12; ОКСТф-1,0-9/10
ЗДФ-0,426(6)-3,0 (Д630-540-12x34)-01*	3,0	426	630/540	34	12	241	ОКСГф-0,7-11/12; ОКСТф-1,0-9/10/11/12; ОКСТф-1,5-9; ОКСТф-1,0-11/12; ОКСТф-1,5-9
ЗДФ-0,426(7)-3,0 (Д630-540-12x34)-01*	3,0	426	630/540	34	12	241	ОКСТф-1,5-10
ЗДФ-0,426(9)-3,0 (Д630-540-12x40)-01*	3,0	426	630/540	40	12	261	ОКСТф-1,8-9/10; ОКСТф-2,0-9
ЗДФ-0,530(6)-3,0 (Д690-600-14x34)-01*	3,0	530	690/600	34	14	302	ОКСГф-1,5-10/11/12; ОКСТф-1,8-9/10/11; ОКСТф-2,0-9/10
ЗДФ-0,530(6)-3,0 (Д720-630-14x34)-01*	3,0	530	720/630	34	14	322	ОКСТф-1,5-11/12; ОКСТф-1,8-11; ОКСТф-2,0-10
ЗДФ-0,530(7)-3,0 (Д720-630-14x34)-01*	3,0	530	720/630	34	14	322	ОКСТф-1,8-12
ЗДФ-0,530(7)-3,0 (Д720-630-14x40)-01*	3,0	530	720/630	40	14	342	ОКСТф-2,0-11/12
ЗДФ-0,530(8)-3,0 (Д720-630-14x40)-01*	3,0	530	720/630	40	14	342	ОКСТф-2,5-9/10/11; ОКСТф-3,0-9
ЗДФ-0,530(8)-3,0 (Д740-650-12x40)-01*	3,0	530	740/650	40	12	302	ОКСГф-1,8-12; ОКСТф-2,0-11/12; ОКСТф-2,5-9/10
ЗДФ-0,530(9)-3,0 (Д720-630-14x40)-01*	3,0	530	720/630	40	14	342	ОКСТф-3,0-10
ЗДФ-0,530(10)-3,0 (Д790-680-12x46)-01*	3,0	530	790/680	46	12	362	ОКСГф-2,5-11/12; ОКСТф-3,0-9/10/11
ЗДФ-0,530(12)-3,0 (Д840-730-12x46)-01*	3,0	530	840/730	46	12	382	ОКСГф-3,0-12

* - способ подвода питающего кабеля: 01 - воздушный, 02 - подземный