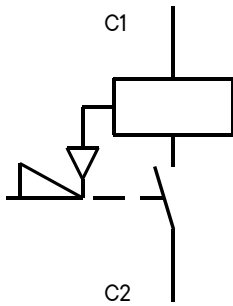


Независимый расцепитель



Назначение

• предназначен для дистанционного отключения выключателя при подаче напряжения на обмотку независимого расцепителя и представляет собой электромагнит с многовитковой катушкой напряжения.

Наименование

YON MD63-HP230
YON MD63-HP24

Код

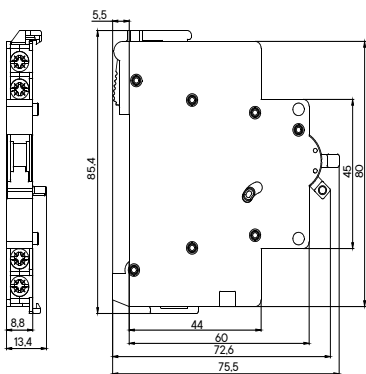
MD63-HP230
MD63-HP24

Технические характеристики

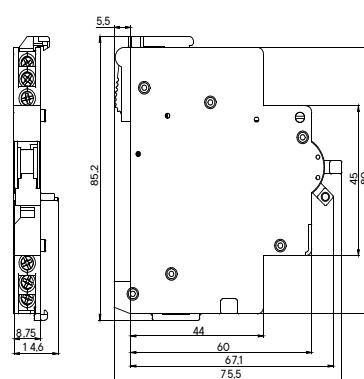
Диапазон срабатывания

при переменном напряжении В, Uс	110...400	12...110
при постоянном напряжении В, Uс	110...220	12...60
Время отключения выключателя под воздействием независимого расцепителя, сек, не более		0,04
Исносостойкость выключателей при отключении независимым расцепителем циклов В-О, не менее		1500

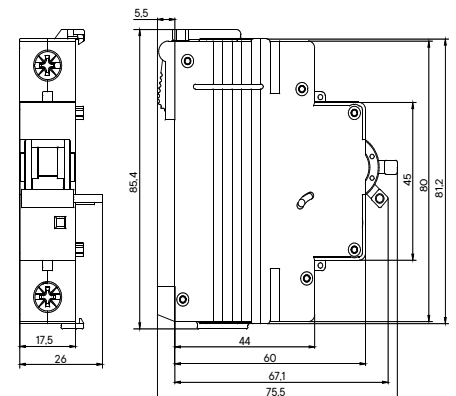
Габаритные размеры аксессуаров (мм)



Модуль свободных контактов
YON MD63-MCK 1
YON MD63-MCK 2

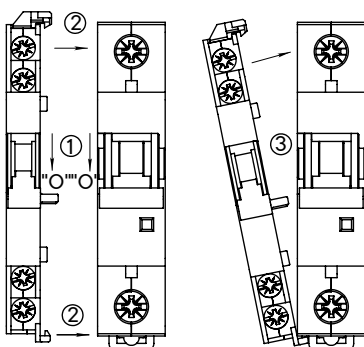


Модуль свободных и сигнальных контактов
YON MD63-MCCK 2

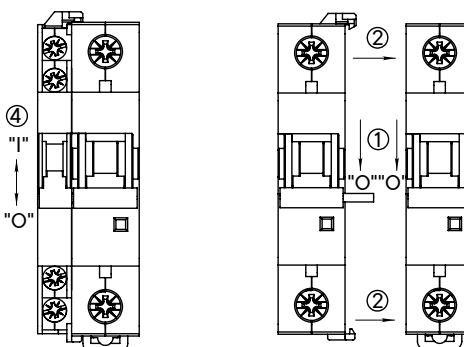


Модуль с независимым расцепителем
YON MD63-HP230
YON MD63-HP24

Присоединение



Присоединение модулей со вспомогательными контактами к выключателю или к модулю с независимым расцепителем
(см. Руководство по эксплуатации модулей вспомогательных контактов)



Присоединение независимого расцепителя в отдельном модуле к выключателю проводят в следующей последовательности
(см. Руководство по эксплуатации независимого расцепителя)

